
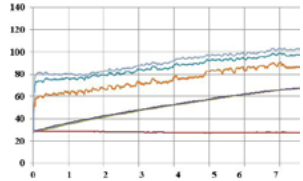
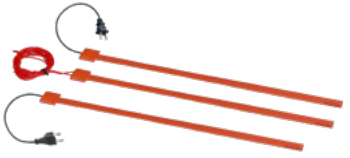






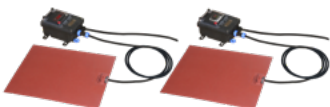

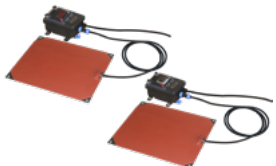


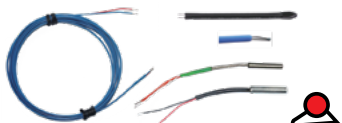









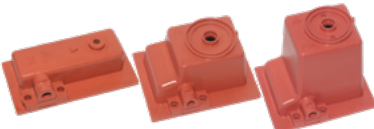




Sezione 1	Sommario		P1-P4	
Sezione 2		Introduzione storica	P1-P4	
		Introduzione tecnica	P5-P38	
Sezione 3	Elenco dei riferimenti		P1	
Nastri riscaldanti per il tracciamento elettrico			P1-P8	
Sezione 4		9AS	Nastri riscaldanti piatti in silicone, larghezza 15 mm, lunghezza massima 10 m, con o senza adesivo. Senza termostati incorporati. Possono essere dotati di sensore di temperatura per il controllo remoto della temperatura e di fili autoregolati PTC.	P3-P5
		9AD	Nastri piatti riscaldanti, larghezza 35 mm, lunghezza massima 10 metri, con termostato ambiente sovrastampato a regolazione fissa, con o senza adesivo, per applicazioni antigelo o di riscaldamento. Alimentazione tramite fili o cavo.	P6-P8
Cinghie di riscaldamento.			P1-P12	
Sezione 5		9AF	Nastri riscaldanti per fusti metallici, con termostato bimetallico montato in superficie. Realizzati in spessori di 2.5 e 3.2 mm, larghezza 100 mm.	P3-P4
		9AB	Nastri riscaldanti per fusti metallici, con termostato a lampada e capillare montato in superficie. Realizzati con spessori di 2.5 e 3.2 mm, larghezza 100, 200, 300 e 400 mm.	P5-P6
		9AC 9AQ	Nastri riscaldanti per fusti metallici, con controllo elettronico remoto. Realizzato con spessore di 2.5 mm e 3.2 mm, larghezza 100, 200, 300 e 400 mm.	P7-P12
Cuscinetti riscaldanti flessibili in gomma siliconica			P1-P10	
Sezione 6		9AR	Cuscinetti riscaldanti flessibili in silicone, rettangolari o con design speciali, con o senza adesivo. Possono essere dotati di sensore di temperatura per il controllo remoto della temperatura e/o di limitatori di temperatura miniaturizzati montati in superficie con impostazione fissa. Possono essere realizzati con spessori di 1.6, 2.5 e 3.2 mm.	P3-P4
		9AE	Cuscinetti riscaldanti flessibili in silicone con termostato regolabile, con o senza adesivo. Realizzati con spessore di 2.5 e 3.2 mm.	P5-P6

Sezione 6		9AG 9AJ	Cuscinetti riscaldanti flessibili in silicone con controllo elettronico remoto, con o senza adesivo. Realizzati con spessore di 2.5 mm e 3.2 mm.	P7-P10
Riscaldatori non flessibili, vulcanizzati su scheda di alluminio				P1-P8
Sezione 7		9AK	Riscaldatori in silicone non flessibili , vulcanizzati su scheda di alluminio, termostato regolabile montato in superficie.	P3-P4
		9AL 9AM	Riscaldatori in silicone non flessibili vulcanizzati su scheda di alluminio, controllo elettronico della temperatura remoto.	P5-P8
Controlli di temperatura.				P1-P22
Sezione 8		UJA, 4A, 4903, 4R05, 4T	Limitatori di temperatura a regolazione fissa.	P3-P4
		IB, 8G, 8C	Termostati meccanici regolabili. Tipo bimetallico o a lampada e capillare.	P5-P7
		TPR, TS0, TSR, TNR	Sensori di temperatura da incorporare nei riscaldatori flessibili in silicone: termocoppie, Pt100, NTC.	P8-P11
		2PE2, 2DNA, 273, 244	Controller elettronici di temperatura. Montaggio su Guida Din o a pannello. Azione On-Off o PID.	P12-P17
		Y22	Centralina antigelo impermeabile con temperatura fissa a 4°C. Attivazione dei nastri riscaldanti da 15 mm tipo 9AS in base alla temperatura ambiente.	P18
		Y8WH Y8WJ	Centraline elettroniche di controllo della temperatura per il comando remoto. Azione On-Off o PID.	P19-P22

A causa del continuo miglioramento dei nostri prodotti, i disegni, le descrizioni e le caratteristiche utilizzate in queste schede tecniche sono solo a titolo indicativo e possono essere modificate senza preavviso.

Accessori di montaggio per riscaldatori flessibili in silicone


P1-P14

Sezione 9		9BFL	Stivali in silicone per il montaggio di limitatori o termostati a regolazione fissa su riscaldatori flessibili in silicone. Montaggio mediante incollaggio o vulcanizzazione.	P3
		9BFS	Stivali in silicone per il montaggio di sensori di temperatura e termostati a lampada sulla superficie dei riscaldatori flessibili in silicone. Montaggio mediante incollaggio o vulcanizzazione.	P4
		9BFF	Alloggiamenti in silicone per il montaggio superficiale di termostati regolabili. Montaggio mediante incollaggio, vulcanizzazione e/o rivettatura.	P5
		9BFH	Stivali in silicone per le uscite dei cavi sui riscaldatori flessibili in silicone, montaggio mediante incollaggio o vulcanizzazione.	P6
		9BFP	Stivali in silicone per le uscite dei cavi con limitatore di temperatura su riscaldatori flessibili in silicone. Montaggio mediante incollaggio o vulcanizzazione.	P7
		9BFM	Stivali in silicone per le uscite dei cavi con sensori di temperatura su riscaldatori flessibili in silicone. Montaggio mediante incollaggio o vulcanizzazione.	P8
		9BFV	Stivali in silicone per cavi e fili in uscita con sensore di temperatura e limitatore di temperatura su riscaldatori piatti flessibili in silicone. Assemblaggio mediante incollaggio o vulcanizzazione.	P9

A causa del continuo miglioramento dei nostri prodotti, i disegni, le descrizioni e le caratteristiche utilizzate in queste schede tecniche sono solo a titolo indicativo e possono essere modificate senza preavviso.



Sezione 9 Accessori vari		9V4	Base di riscaldamento per fusto metallico	P13
		6YTMC2	Accessori vari - Agente di incollaggio e riempimento in silicone ad alta temperatura.	P14
		9A66GT1	Accessori vari - Cavo di messa a terra.	P14

 : Questi prodotti non sono prodotti di Ultimheat

A causa del continuo miglioramento dei nostri prodotti, i disegni, le descrizioni e le caratteristiche utilizzate in queste schede tecniche sono solo a titolo indicativo e possono essere modificate senza preavviso.



Introduzione storica

A causa del continuo miglioramento dei nostri prodotti, i disegni, le descrizioni e le caratteristiche utilizzate in queste schede tecniche sono solo a titolo indicativo e possono essere modificate senza preavviso.

Aggiornamento 01/15/2024

Contattateci

www.ultimheat.com

Cat3-3-2-1



A causa del continuo miglioramento dei nostri prodotti, i disegni, le descrizioni e le caratteristiche utilizzate in queste schede tecniche sono solo a titolo indicativo e possono essere modificate senza preavviso.



Storia dei riscaldatori flessibili in lastre di gomma siliconica

29/08/2019

La comparsa, negli anni '60 e '70, di questo tipo di riscaldatori, oggi universalmente utilizzati, è dovuta alla concomitanza dello sviluppo di diverse tecniche: quella della vulcanizzazione di elastomeri su tessuti o su conduttori elettrici, quella della fabbricazione di tessuti di vetro, quella della fabbricazione di silicone, quella del rivestimento di silicone su tessuti di vetro.

Le prime prove di fili scaldanti vulcanizzati in un elastomero, in questo caso la gomma, risalgono ai primi anni del XIX secolo, e la tariffa pubblicata nella gazzetta ufficiale del 5 agosto 1912 riporta "tappeti riscaldanti elettrici in tessuto gommato usati come isolante di un filo scaldante elettrico".

La produzione di tessuto in fibra di vetro risale al 1893, quando furono realizzati due abiti, il primo per un'attrice, il secondo, che deve trovarsi ancora in un museo di Toledo, per una principessa spagnola. Si trattava di semplici curiosità: il tessuto era pesante, di taglio difficile, irritava la pelle e non sopportava molte pieghe; l'abito poteva essere indossato solo con una spessa sottoveste di seta. All'epoca, le fibre di vetro erano infatti ottenute con un processo che non differiva molto da quello utilizzato per ottenere la seta di vetro nei laboratori: una bacchetta di vetro veniva tesa dalle sue estremità, prima a mano, poi avvolgendola su un fusto animato da un rapido movimento di rotazione. Il diametro di queste fibre, piuttosto irregolari, era di almeno 25 micron. (1938 Le Génie Civil)

La fabbricazione industriale della fibra di vetro nacque dalla necessità dei tedeschi, fin dall'inizio della Prima Guerra Mondiale, di trovare, per la fabbricazione di vari isolanti, un sostituto dell'amianto, prodotto che in precedenza avevano totalmente importato. Già nel 1915, la fabbrica Gossler di Dusseldorf produceva una seta di vetro la cui finezza e flessibilità furono rapidamente migliorate e che non solo era in grado di sostituire l'amianto, ma poteva anche essere utilizzata per produrre fogli sottili con fibre aggrovigliate, usati per filtrare i gas e liberarli dalle polveri più sottili. Inizialmente, il processo di fabbricazione non differiva essenzialmente dal processo intermittente di trafilatura delle aste a mano e a fusto; ma nel 1931, dopo molti tentativi, fu possibile rendere la fabbricazione interamente meccanica e continua, utilizzando un getto di vapore.

Nel 1937, due fabbriche, una in Germania e l'altra negli Stati Uniti, erano in grado di produrre comunemente fibre di vetro di dimensioni inferiori a 5 micron. A quel tempo, oltre che per i tessuti d'arredamento, i fili di seta in fibra di vetro erano utilizzati solo per produrre isolanti porosi, elettrici, acustici o termici, filtri, guarnizioni e cementi plastici.

La descrizione dei processi di produzione, il cui sviluppo ha richiesto più di 3 anni, è stata descritta nel luglio 1938 in un articolo di MJH Plummer della Owens-Illinois Glass Co, Newark, Ohio, (pubblicato su Industrial and Engineering Chemistry), poi nell'agosto dello stesso anno in un articolo di M. Th. R. Olive, (pubblicato su Chemical and Metallurgical Engineering) (1938 Le Génie Civil)

Questo nuovo materiale tessile isolante che poteva essere tessuto, chiamato "Silionne", rivoluzionò la produzione di elementi riscaldanti flessibili. Inventato e prodotto per la prima volta negli Stati Uniti da Owens Corning, apparve in Francia nel 1938. Ma è stato solo intorno al 1952-1954 che questa fibra è stata prodotta industrialmente su licenza in Francia. Questa fibra flessibile (chiamata anche seta di vetro perché il diametro dei filamenti era simile a quello della seta) è formata da vetro fuso a 1300°C. Viene poi estrusa e allungata. Viene poi estrusa e stirata in filamenti (strands) con un diametro medio tra i 5 e i 9 micron combinati in singoli fili da 100 a 600 filamenti. Questi singoli fili vengono poi raggruppati e "attorcigliati" per formare i cordoni che costituiscono l'anima degli elementi riscaldanti flessibili, o l'alloggiamento dei fili elettrici.

Tra le prime applicazioni possiamo citare il suo utilizzo, nel rafforzamento delle materie plastiche, quando nel 1941 iniziò la realizzazione di un aereo in fibra di vetro impregnata di resina plastica. La fusoliera fu costruita in primo luogo e si scoprì che nei test di resistenza statica era più resistente del 50% rispetto a una fusoliera metallica convenzionale. Un velivolo di questa costruzione ha completato 500 ore di volo, per lo più nell'Artico, durante la stagione invernale. Il materiale era composto per il 50% da fibra di vetro e per il 45% da resina. Il tessuto in fibra di vetro era impregnato con la resina Plasko "911" (l'Aviation française 16 Juillet 1947).

Il Silionne era un eccellente isolante elettrico, non infiammabile e resistente alle alte temperature. Era anche intrecciato e tessuto e, non appena apparve, fu utilizzato per la produzione di fogli e tessuti. Già nel 1948, l'azienda francese "Tentation" utilizzava i tessuti di vetro per la produzione di coperte elettriche, come già facevano alcuni produttori americani. Inoltre, sostituì rapidamente molte applicazioni dell'amianto, tra cui l'anima conduttrice attorno alla quale si avvolgevano i fili conduttori dei cavi scaldanti.



Sviluppati nel 1940 con un isolamento in gomma, i tessuti flessibili sono stati rapidamente utilizzati per lo sbrinamento delle ali degli aerei.

Contemporaneamente è comparsa la gomma siliconica.

Inventata da Dow Corning negli Stati Uniti poco prima della Seconda Guerra Mondiale e resa pubblica nel 1944, la gomma siliconica era inizialmente riservata alle applicazioni militari. Rhône Poulenc iniziò a produrre in via sperimentale il silicone (Rhodorsil) a Lione nel 1948, per poi aprire lo stabilimento di Saint Fons, vicino a Lione, nel 1954. Questo elastomero fu utilizzato per la prima volta per impregnare le guaine in fibra di vetro intrecciata, consentendo ai piccoli motori elettrici di funzionare a temperature più elevate. Questa seta di vetro resiste molto bene al calore. L'impregnazione di silicone gli conferiva una buona protezione contro l'ingresso dell'acqua e la resistenza a molti agenti chimici. (1954 Mec, Ultimheat catalog)

Nel 1949, l'ingegnere Earl L. Warrick di Dow Corning USA sviluppò un elastomero siliconico con una piccola percentuale di ossido di ferro (meno del 2%) per migliorarne la stabilità al calore. Questa bassa percentuale macchiava il silicone di marrone-arancio. (US Patent 2.541.137). Nel 1952 negli Stati Uniti e nel 1953 in Francia, Dow Corning brevettò una tecnica di calandratura per depositare uno strato di gomma o silicone parzialmente vulcanizzato su un supporto tessile. Questa tecnica ha permesso di produrre fogli e nastri la cui adesione a un supporto o a un filo scaldante poteva essere realizzata in modo semplice con un successivo riscaldamento. Ciò ha aperto la strada agli elementi riscaldanti flessibili in gomma siliconica e altre resine vulcanizzabili al calore. (French patent 1,090,190)

Nel 1960 la Compagnie Française Thomson-Houston depositò in Francia il brevetto americano di William Joseph Bobear (US Patent General Electric 3,053,687). Questo brevetto migliorava il rivestimento dei tessuti in fibra di vetro con elastomeri siliconici per ottenere una migliore adesione e resistenza all'allungamento. Questo metodo consentiva inoltre di produrre strisce parzialmente vulcanizzate che potevano essere incollate mediante pressatura a caldo.

All'inizio del 1960, in seguito allo sviluppo degli elastomeri di PVC e silicone, apparvero i primi riscaldatori flessibili per uso industriale sotto forma di nastri e piastre, il cui isolamento principale era prodotto da una resina elastomerica polimerizzata o vulcanizzata attorno ad un filo scaldante. Gli elastomeri utilizzati erano PVC, gomma, neoprene, silicone.

Vi erano poi le tele tessute, realizzate con un foglio la cui catena era in amianto e il telaio in Ni-Cr o costantana, inglobato in un gel di silicone. Questi blocchi flessibili sono stati prodotti con uno spessore da 2.5 a 5 mm, in formato rettangolare (max 0.90 x 0.20 m) o quadrato (max 0.50 x 0.50 m), con densità di potenza variabili, da 0.4 a 1 W/cm². La loro temperatura massima era dell'ordine dei 250°C.

Nel 1960/1961 apparve la soluzione tecnica definitiva: l'uso di fili scaldanti non isolati inseriti tra fogli di gomma siliconica rinforzati con fibre di vetro e poi vulcanizzati. Il tessuto in fibra di vetro fornisce la resistenza meccanica; il silicone l'isolamento elettrico e l'incollaggio ad alta temperatura; la vulcanizzazione il legame indistruttibile tra questi elementi. L'assemblaggio forma quindi un telo riscaldante impermeabile. Il produttore francese di coperte riscaldanti Méneret poteva quindi scrivere: *"tutte le nostre coperte riscaldanti, senza eccezione, sono dotate di speciali fili scaldanti isolati sotto canali totalmente invisibili"*.

Questa tecnologia non trovava sbocco nelle coperte domestiche a causa del prezzo delle resine siliconiche. Inoltre, la resistenza alle alte temperature non era necessaria per questa applicazione.

Ma questa tecnica ha dato origine al settore dei riscaldatori piatti flessibili ad alta temperatura per applicazioni industriali. Da allora sono nati diversi modi di produrre il nastro riscaldante.

- Conduttori avvolti in filo metallico: la soluzione più antica, ma che offre la massima flessibilità;
- Foglio metallico sottile inciso con acido, un processo simile a quello della fabbricazione dei circuiti stampati, ma la cui flessibilità è limitata (inventato intorno al 1969);
- Circuito stampato a inchiostro conduttivo, serigrafato su polimero flessibile, abbastanza flessibile ed economico, ma con bassa resistenza alle temperature.

Sono nati anche adesivi resistenti alle alte temperature (FEP, acrilico) che permettono di sostituire la vulcanizzazione degli elastomeri e che sono particolarmente adatti all'uso di fogli di poliestere (PET), poliimmide (PI) e policarbonato (PC), consentendo di laminare i vari strati degli elementi flessibili e di realizzare elementi estremamente fini (fino a 0.2 mm per i modelli di poliimmide tipo Kapton).



Introduzione tecnica

A causa del continuo miglioramento dei nostri prodotti, i disegni, le descrizioni e le caratteristiche utilizzate in queste schede tecniche sono solo a titolo indicativo e possono essere modificate senza preavviso.



A causa del continuo miglioramento dei nostri prodotti, i disegni, le descrizioni e le caratteristiche utilizzate in queste schede tecniche sono solo a titolo indicativo e possono essere modificate senza preavviso.



Con l'arrivo sul mercato di molti produttori e la diffusione delle vendite via internet senza alcuna specifica tecnica, sono spuntati molti prodotti, il più delle volte semplici copie visive, senza alcuna convalida tecnica, e il cui acquisto viene effettuato il più delle volte in base alle immagini e al prezzo.

Con questa introduzione tecnica, vogliamo dimostrare che la nostra continua ricerca di miglioramenti e di tecnologie superiori è l'unico modo per fornire ai nostri clienti **professionisti** soluzioni **affidabili e sostenibili**, tenendo conto delle molteplici insidie tecniche degli elementi flessibili in silicone. Nella progettazione dei nostri dispositivi **nulla** è stato lasciato al caso o all'approssimazione. Se non diversamente specificato, tutti i test sono stati eseguiti nel laboratorio Ultimheat. Ultimheat è certificata **ISO 9000-2015** e **ISO 14000-2015** (le ultime versioni esistenti). È inoltre una **Società ad Alta Tecnologia Certificata** dal governo.



A causa del continuo miglioramento dei nostri prodotti, i disegni, le descrizioni e le caratteristiche utilizzate in queste schede tecniche sono solo a titolo indicativo e possono essere modificate senza preavviso.



Sommario dell'introduzione tecnica

1- Confronto tra le tecnologie dei riscaldatori flessibili	11
2- Riscaldamento dei fusti	12
2- 1. Dimensioni standardizzate dei fusti	12
Dimensioni usuali dei fusti in acciaio	12
2- 2. Riscaldamento dei fusti con nastri flessibili in silicone	13
Tempo di riscaldamento dei fusti	13
Surriscaldamento di nastri riscaldanti flessibili in silicone montati su fusti vuoti.....	13
Esempi pratici di riscaldamento di fusti con nastri riscaldanti flessibili in silicone	14
Confronto dei tempi di riscaldamento necessari per diversi liquidi attualmente riscaldati da riscaldatori a nastro silicone	17
3- Riscaldamento dei tubi	18
3- 1. Temperatura superficiale dei tubi	18
Risultati dei test su tubi in acciaio inossidabile	19
Risultati dei test su tubi in acciaio zincato	20
Risultati di test su tubi in U-PVC	21
4- Riscaldamento a pannelli con riscaldatori flessibili in silicone	23
4- 1. Temperatura superficiale dei pannelli in funzione della potenza superficiale.....	23
Misurazione su un riscaldatore flessibile in silicone sospeso in aria	23
Misurazione su riscaldatori flessibili in silicone montati su pareti metalliche non immerse	24
5- Parametri costruttivi dei riscaldatori flessibili in silicone	25
5- 1. Parametri generali	25
Alcuni moderni metodi di formazione dei fili scaldanti per riscaldatori flessibili in silicone	25
5- 2. L'uso di fili resistivi con un coefficiente di temperatura positivo, nullo o negativo e, di conseguenza, la variazione della potenza in funzione della temperatura	26
5- 3. Progettazione delle lastre di silicone rinforzato	26
5- 4. Rivestimento superficiali dei riscaldatori flessibili in silicone	28
5- 5. Resistenza meccanica dei riscaldatori flessibili in silicone	28
Resistenza allo strappo.....	28
Creeping	29
Resistenza allo strappo dei ganci di tenuta	30
Resistenza alla rottura degli strati vulcanizzati	31
Resistenza alla flessione	31
Resistenza allo strappo di alloggiamenti protettivi in silicone di termostati, limitatori e sensori di temperatura.....	32
Confronto tra le diverse tecniche di vulcanizzazione e gli adesivi utilizzati per l'incollaggio dei tappi in silicone su superfici riscaldanti flessibili in silicone	32
5- 6. Metodi di connessione per fili, cavi, sensori di temperatura e termostati.....	32
Collegamento di fili su riscaldatori flessibili in silicone (IP54)	33
Collegamento di cavi e limitatori di temperatura su riscaldatori flessibili in silicone (IP65)	33
Collegamento del cavo e del sensore di temperatura su riscaldatori flessibili in silicone (IP65)	34
Collegamento del cavo e termostato bimetallico regolabile su riscaldatori flessibili in silicone (IP54)	35
Collegamento del cavo e del termostato a lampada e capillare regolabile su riscaldatori flessibili in silicone (IP54)	35
5- 7. Parametri di isolamento elettrico dei riscaldatori flessibili in silicone	36
Resistenza di isolamento a temperatura ambiente	36
Resistenza elettrica a temperatura ambiente	36
Corrente di dispersione alla temperatura di esercizio	37
5- 8. Conformità Rohs e Reach.....	37



A causa del continuo miglioramento dei nostri prodotti, i disegni, le descrizioni e le caratteristiche utilizzate in queste schede tecniche sono solo a titolo indicativo e possono essere modificate senza preavviso.



1: Confronto tra le principali tecnologie dei riscaldatori flessibili*

	Tessuti riscaldanti	Riscaldatori in gomma silconica			Riscaldatori a foglio isolante sottile	
Tipo	1 Elemento riscaldante a filo avvolto incorporato nel tessuto	2 Fili scaldanti a zig-zag	3 Elemento riscaldante a filo avvolto vulcanizzato in gomma	4 Lamina metallica incisa vulcanizzata all'interno della gomma	5 Riscaldatori a film spesso, serigrafati	6 Foglio inciso incollato su film isolante
Immagine						
Intervallo di temperatura	-20+120°C. Valore usuale in quanto dipende dal tessuto utilizzato e dall'isolamento del filo scaldante. (Da -20+120°C per PA66 a -60+350°C per fibra di vetro o aramide)	Da -60°C a 230°C.	Da -60°C a 230°C.	Da -60°C a 230°C.	-20+80°C. La resistenza alla temperatura dipende principalmente dagli inchiostri conduttivi e resistivo utilizzato. La pellicola isolante può essere in PVC o PET o anche in poliimmide. Carico di potenza superficiale limitato a 0.2W/cm².	Da -60 a 230°C. Valore normale, in quanto dipende dal materiale della pellicola isolante e dall'adesivo utilizzato per incollare le pellicole. Il film isolante può essere PET (max 120°C a causa del materiale del film), Kapton (max 230°C a causa del PSA).
Flessibilità	Buona resistenza alla flessione e alle flessioni ripetute.	Resistenza limitata alla flessione e alle flessioni ripetute.	La migliore resistenza alla flessione ripetuta.	Limitata all'applicazione statica a causa della scarsa resistenza alla flessione della lamina metallica.	Scarsa resistenza degli inchiostri alla flessione.	Limitata all'applicazione statica a causa della scarsa resistenza alla flessione della lamina metallica.
Utilizzato in	Riscaldatori industriali a mantello. Riscaldatori domestici e industriali e cuscinetti riscaldanti. Tessuti riscaldanti	Riscaldatori industriali in silicone flessibile. Applicazioni a basso volume.	Riscaldatori industriali flessibili in silicone, applicazioni a basso volume	La maggior parte delle applicazioni industriali e commerciali applicazioni industriali e commerciali di grande volume che richiedono una resistenza alle alte temperature e un'elevata potenza in watt/cm².	Riscaldatori a basso costo e a bassa temperatura utilizzati nelle automobili per riscaldare i sedili o gli specchietti per evitare la formazione di ghiaccio sugli specchietti laterali di auto, autobus e camion.	Applicazioni che richiedono una soluzione leggera o un tempo di riscaldamento rapido. Ampio intervallo di temperatura quando si utilizza il Kapton
La tecnologia	È la tecnologia più antica, risalente alla fine del XIX secolo. Il conduttore resistivo è avvolto intorno a un'anima in fibra di vetro o aramide. (Fino a 50 anni fa era amianto). Il riscaldatore piatto può essere realizzato con due soluzioni tecniche: 1/- Tessuto riscaldante i cui fili di ordito sono in fibra di vetro, cotone aramidico, poliimmide e i fili di trama sono costituiti da questi fili scaldanti arrotolati. 2/-Cucitura dei fili su un tessuto. Questa soluzione consente di utilizzare fili con un isolamento primario in silicone o FEP. L'isolamento primario può poi ricevere una treccia metallica per la messa a terra. Questo è il modo unico per produrre riscaldatori flessibili con una treccia di messa a terra, richiesta in alcune applicazioni industriali.	Il conduttore resistivo viene formato a zig-zag piatto e assemblato in un nastro. Questa tecnologia produce riscaldatori senza aumento di spessore , simili ai modelli incisi. La soluzione più economica per piccole quantità (Tecnologia brevettata da Ultimheat).	Il conduttore resistivo viene avvolto intorno a un'anima in fibra di vetro o in poliimmide. Quindi si crea un nastro con i fili arrotolati, premuto a mano sul silicone non vulcanizzato. Il nastro riscaldante viene poi vulcanizzato tra due fogli di gomma silconica rinforzata con fibra di vetro. Il processo di assemblaggio tradizionale, che richiede molto tempo, li rende adatti solo per piccole quantità. Nella tecnologia brevettata Ultimheat, la rete di tessuto in fibra di vetro e il filo scaldante sono progettati al computer e il filo scaldante viene automaticamente incorporato nella rete in fibra di vetro prima della vulcanizzazione. Ciò consente una produzione completamente automatizzata e applicazioni in grandi volumi.	Il nastro conduttore dell'elemento riscaldante è costituito da una sottile lastra metallica incisa chimicamente con una tecnologia simile a quella dei circuiti stampati. Questo nastro metallico viene poi vulcanizzato tra due fogli flessibili e isolanti. I fogli possono essere realizzati con qualsiasi tipo di gomma o elastomero. Grazie ai percorsi più ampi, alla minore distanza tra gli elementi e al migliore trasferimento di calore, la densità di potenza può essere fino a 2 volte superiore rispetto ai modelli classici a filo avvolto. Sono adatti per medie e grandi quantità.	I riscaldatori a film spesso sono costruiti con una serigrafia di inchiostri conduttivi e resistivi. Questi inchiostri sono stampati su un substrato flessibile. Possono essere prodotti con un inchiostro che rende il riscaldatore in grado di autoregolare la propria temperatura o come riscaldatore a resistenza fissa.	I riscaldatori flessibili in Kapton con lamina incisa sono realizzati con una sottile lamina metallica come elemento di resistenza. Il modello di resistenza viene progettato in CAD e trasferito sulla lamina con un processo simile a quello di produzione dei circuiti stampati. alla produzione di circuiti stampati. La lamina metallica viene poi laminata e incollata al substrato isolante con un adesivo (FEP o acrilico). La lamina metallica/il substrato viene quindi trattato con un acido per produrre l'elemento riscaldante inciso. Lo strato superiore viene quindi aggiunto e incollato con l'adesivo come per il primo lato. Il riscaldatore in poliimmide offre stabilità dimensionale ed elevata resistenza alla trazione. È inoltre resistente alle sostanze chimiche. (Kapton è un marchio di Dupont per la poliimmide).

* I tipi 1, 2, 3 e 4 sono prodotti da Ultimheat.

A causa del continuo miglioramento dei nostri prodotti, i disegni, le descrizioni e le caratteristiche utilizzate in queste schede tecniche sono solo a titolo indicativo e possono essere modificate senza preavviso.

2- Riscaldamento dei fusti

2-1. Dimensioni standardizzate dei fusti

Una delle applicazioni più comuni dei riscaldatori flessibili in silicone è il riscaldamento dei fusti. È quindi necessario specificare le dimensioni teoriche e pratiche.

Il più comune, il fusto da 200 litri (noto come fusto da 55 galloni negli Stati Uniti e da 44 galloni nel Regno Unito) è un contenitore cilindrico con una capacità nominale di 200 litri (55 galloni statunitensi o 44 galloni imperiali). La capacità esatta può variare a seconda del produttore, dello scopo o di altri fattori. I fusti standard hanno dimensioni interne di 572 millimetri (22.5 pollici) di diametro e 851 millimetri (33.5 pollici) di altezza interna. Queste dimensioni danno un volume di circa 218.7 litri (57.8 galloni statunitensi; 48.1 galloni imperiali), ma di solito vengono riempiti fino a circa 200 litri.

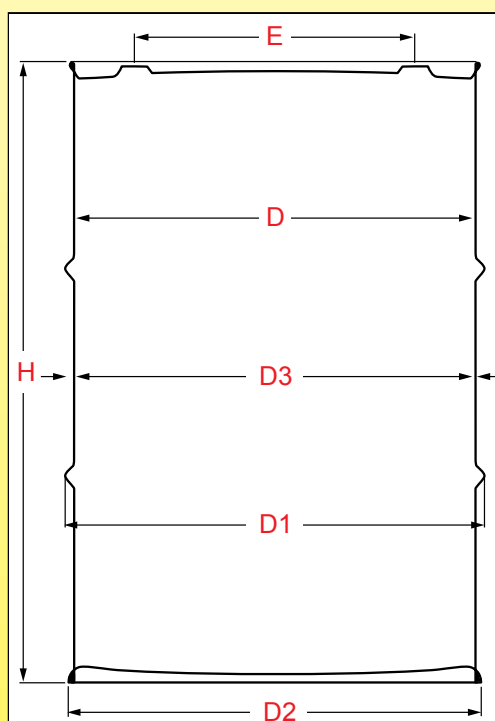
Le dimensioni esterne di un fusto da 200 litri sono tipicamente di 584 millimetri (23 pollici) di diametro al bordo superiore o inferiore, 597 millimetri (23.5 pollici) di diametro ai bordi (creste intorno al fusto) e 876 millimetri (34.5 pollici) di altezza. Le dimensioni esterne sono identiche per pochi millimetri nelle versioni USA e ISO. I diametri nominali delle filettature dei tappi sul coperchio superiore sono identici, ma differiscono per il passo utilizzato:

Secondo la norma americana ANSI MH2, le filettature sono di tipo NPT.

Secondo la norma internazionale ISO 15750, le filettature sono di tipo G2 "e G¾" (norma ISO 228-1).

Questa disposizione è ripresa in molti fusti di plastica delle stesse dimensioni. Sul fusto possono essere montati diversi componenti, come pompe per fusti e miscelatori a cocchiere.

Dimensioni usuali dei fusti metallici



Capacità Litri (galloni USA)	Altezza complessiva H mm ± 6.4 (in pollici ± 1/4)	Diametro interno D in mm ± 3.2 (in pollici ± 1/8)	Diametro del cerchio superiore D1 in mm ± 3.2 (in pollici ± 1/8)	Diametro del chime superiore D2 in mm ± 3.2 (in pollici ± 1/8)	Diametro esterno senza cerchio D3 in mm ± 3.2 (in pollici ± 1/8)	Distanza tra i centri dei raccordi E in mm (pollici)	N. di cerchi
19-20 (5)	283 (11-1/8)	356 (14)	371 (14-5/8)	363 (14-5/16)	359 (14-1/8)	210 (8-1/4)	2
30 (8)	412 (16-1/4)	356 (14)	371 (14-5/8)	363 (14-5/16)	359 (14-1/8)	210 (8-1/4)	2
38 (10)	489 (19-1/4)	356 (14)	371 (14-5/8)	363 (14-5/16)	359 (14-1/8)	210 (8-1/4)	2
60 (16)	733 (28-7/8)	356 (14)	371 (14-5/8)	363 (14-5/16)	359 (14-1/8)	210 (8-1/4)	2
75 (20)	552 (21-3/4)	463 (18-1/4)	486 (19-1/8)	475 (18-11/16)	466 (18-3/8)	343 (13-1/2)	2
110/120(30)	749 (29-1/2)	463 (18-1/4)	486 (19-1/8)	475 (18-11/16)	466 (18-3/8)	343 (13-1/2)	2
200/220 (55)	878 (34-1/2)	572 (22-1/2)	593 (23-3/8)	586 (23-1/16)	574 (22-5/8)	444 (17-1/2)	2

Per i nastri riscaldanti in silicone, è necessario tenere conto del diametro D3. In nessun caso il nastro riscaldante deve essere applicato ai diametri D1 o D2.



2-2. Riscaldamento dei fusti con nastri flessibili in silicone

Tempo di riscaldamento dei fusti

Questa è la domanda più frequente: Quanto tempo occorre per riscaldare un fusto?

Un primo approccio deve tenere conto di una serie di parametri critici, i principali dei quali sono:

1- Il volume totale riscaldato.

Per una data potenza, un volume grande si riscalda meno rapidamente di un volume piccolo.

2- La potenza totale applicata.

In linea di principio, una potenza maggiore si riscalda più rapidamente.

3- La distribuzione della potenza.

Il riscaldamento distribuito sull'intera massa o su tutte le pareti si riscalderà più rapidamente rispetto al riscaldamento localizzato su una piccola superficie del serbatoio.

4- La conducibilità termica del liquido.

Più alta è la conducibilità termica del liquido, più velocemente il calore viene trasmesso all'intera massa.

5- La capacità termica del liquido.

Poiché la capacità termica rappresenta l'energia che deve essere applicata a una massa di liquido per riscaldarla, i liquidi con una bassa capacità termica si riscalderanno, a parità di potenza, più velocemente di quelli con una capacità termica elevata.

6- La viscosità cinematica (ν) del liquido.

Più un liquido è viscoso, minori sono le correnti di convezione. Pertanto, l'energia termica viene trasmessa meno rapidamente. In alcuni casi può essere necessario aggiungere un dispositivo di miscelazione per prodotti viscosi e poco conduttivi.

7- L'isolamento termico.

Eliminando le perdite di calore verso l'esterno, l'energia termica si concentra sul serbatoio. Un serbatoio isolato si riscalda più rapidamente. Le guaine isolanti sono disponibili per tutte le dimensioni dei fusti.

8- Il tipo di azione del controllo della temperatura.

Il controllo della temperatura di tipo PID riduce la potenza fornita al serbatoio in prossimità del punto di regolazione, quindi il tempo di riscaldamento aumenta, ma si evita il surriscaldamento tipico dei sistemi di controllo on/off. Un posizionamento scorretto del punto di misurazione della temperatura, ad esempio al centro del liquido riscaldato, aumenta il rischio di surriscaldamento delle pareti, a causa del tempo impiegato dall'energia termica per raggiungere questo punto centrale.

9- Dispositivi di sicurezza termica.

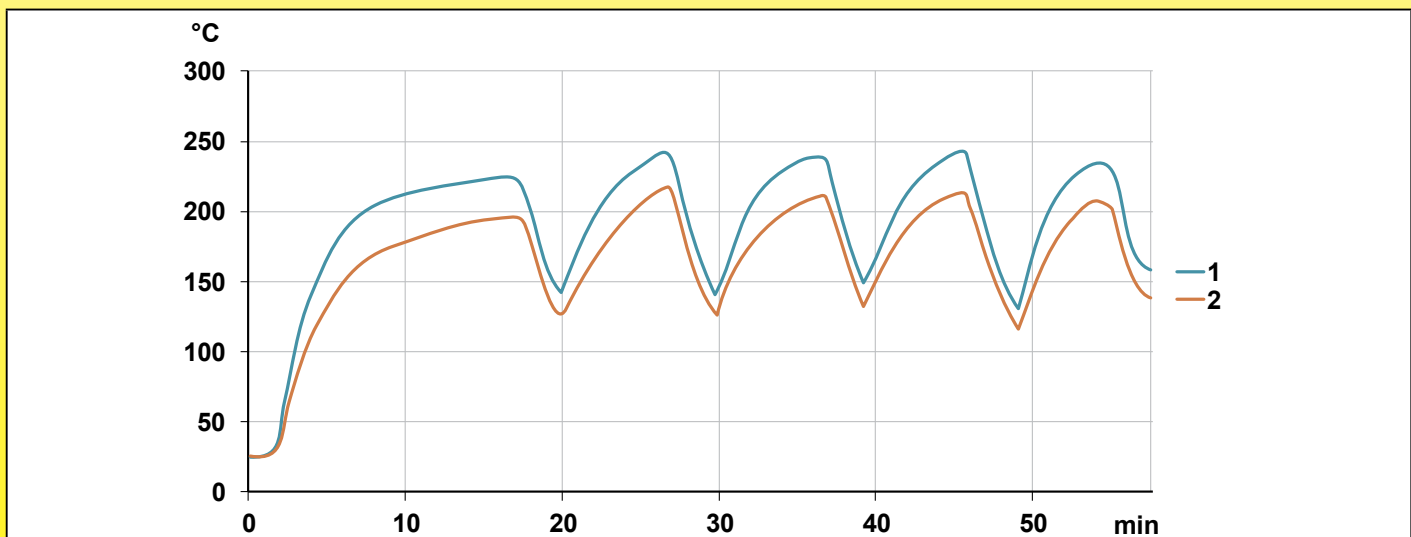
I dispositivi di sicurezza termica installati nei sistemi di riscaldamento limitano la temperatura raggiunta dall'elemento riscaldante per impedirne la distruzione per surriscaldamento. Questa limitazione può aumentare la durata del riscaldamento, in particolare quando gli scambi termici con il liquido sono negativi, a causa della sua conducibilità termica o della sua viscosità.

10- La superficie di riscaldamento.

I riscaldatori a nastro in silicone coprono solo una piccola parte della superficie dei serbatoi. Il riscaldamento avviene per conduzione termica tra questa piccola superficie e il prodotto riscaldato, e l'omogeneità della temperatura è lunga da raggiungere. Pertanto, ogni volta che è possibile, la superficie del riscaldatore in silicone deve essere aumentata al massimo.

Surriscaldamento dei nastri riscaldanti in silicone flessibile montati su fusti vuoti

Sconsigliamo vivamente questo utilizzo, poiché le temperature raggiunte dalle pareti sono quasi sempre superiori alla temperatura di distruzione del nastro di silicone. Se, nonostante tutto, questo può accadere nell'applicazione, raccomandiamo l'uso di un sistema di controllo della temperatura superficiale (ad esempio, limitatore a 190°C), in aggiunta al controllo elettronico o meccanico del termostato, e una limitazione della densità di potenza superficiale a 0.75W / cm².



Misurazione della temperatura effettuata su un nastro di silicone di 200 mm di larghezza montato su un fusto da 55 galloni (200 litri). Potenza 2250W (0.75W/cm²), controller PID con sensore posizionato al centro del serbatoio vuoto. Temperatura superficiale limitata a 190°C da un termostato a disco.

1: Temperatura della parete interna del nastro riscaldante

2: Temperatura della parete esterna del nastro riscaldante

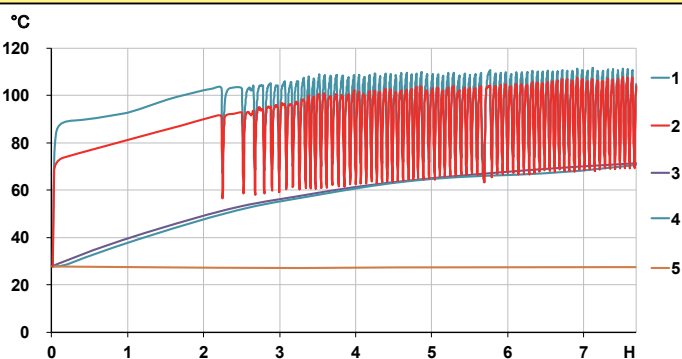
Nonostante l'azione del limitatore di temperatura, la temperatura superficiale varia tra 220 e 240°C, quindi è potenzialmente distruttiva. Il sensore di temperatura del termoregolatore elettronico, essendo collocato all'interno della botte vuota, non misura l'aumento di temperatura della parete e la sua azione di regolazione non avviene.

Esempi pratici comparativi di riscaldamento di fusti con nastri riscaldanti in silicone flessibile

Controllo della temperatura mediante termostato meccanico a lampada e capillare montato sulla superficie. Il set-point di 90°C è stato scelto per evitare di portare l'acqua al punto di ebollizione. (Senza limitatore di temperatura superficiale)



Variatione della temperatura rispetto al tempo di un fusto metallico da 220 litri, riempito d'acqua, riscaldato da un nastro riscaldante in silicone largo 200 mm, senza isolamento termico, potenza 2250 W (carico superficiale 0.75 W/cm²).

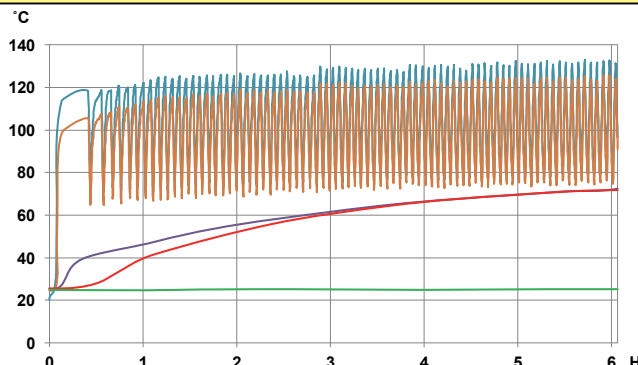


- 1: Temperatura superficiale tra nastro in silicone e fusto
- 2: Temperatura superficiale esterna del nastro in silicone
- 3: Temperatura dell'acqua, al centro del diametro, a 50 mm dall'alto
- 4: Temperatura dell'acqua, al centro del diametro, a metà altezza del fusto
- 5: Temperatura dell'acqua, al centro del diametro, a 50 mm dal fondo

Analisi dei risultati: In questi test si nota che la differenza di temperatura tra la parte centrale e quella superiore del serbatoio è quasi nulla. Il fondo del serbatoio non si riscalda. Il tempo di riscaldamento è di 7:30 minuti prima che la temperatura del liquido al livello del nastro riscaldante raggiunga i 70°C. Il funzionamento del termostato impostato a 90°C comporta ampie oscillazioni di temperatura sulle pareti del nastro riscaldante.

L'efficienza energetica è molto bassa (35%) rispetto ai riscaldatori a mantello isolati che possono raggiungere l'85-90%.

Variatione della temperatura nel tempo di un fusto metallico da 220 litri, riempito con olio idraulico HF 24-6, riscaldato da un nastro riscaldante in silicone largo 200 mm, senza isolamento termico, con una potenza di 2250 W (carico superficiale di 0.75 W/cm²).



- 1: Temperatura superficiale tra il nastro di silicone e il fusto
- 2: Temperatura superficiale esterna del nastro di silicone
- 3: Temperatura dell'olio, al centro del diametro, a 50 mm dall'alto
- 4: Temperatura dell'olio, al centro del diametro, a metà altezza del fusto
- 5: Temperatura dell'olio, al centro del diametro, a 50 mm dal fondo

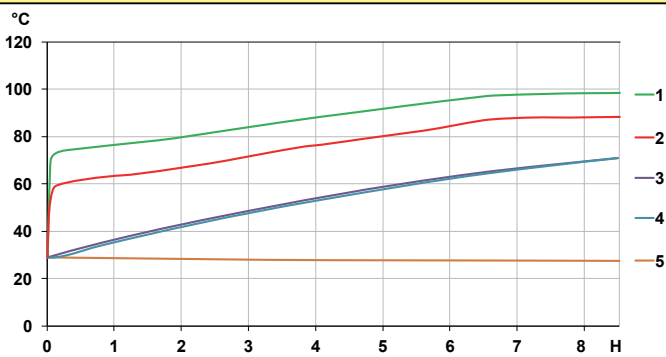
Analisi dei risultati: In questi test si nota che la differenza di temperatura tra la parte centrale e quella superiore della vasca si annulla rapidamente. Il fondo della vasca non si riscalda. Il tempo di riscaldamento è di 5 ore prima che la temperatura del liquido al livello del nastro riscaldante raggiunga i 70°C. Il funzionamento del termostato impostato a 90°C comporta ampie oscillazioni di temperatura che salgono fino a 130°C sulle pareti del nastro riscaldante.

L'efficienza energetica è molto bassa (32%) rispetto ai riscaldatori a mantello isolati che possono raggiungere l'85-90%.

Riscaldamento con controllo elettronico remoto, tramite controller PID, set-point impostato a 90°C, sensore Pt100 montato sulla superficie del nastro riscaldante. (Senza limitatore di temperatura superficiale)



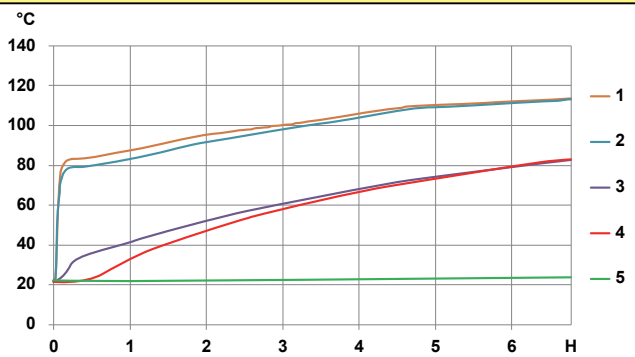
Variatione della temperatura nel tempo di un fusto metallico da 220 litri, riempito d'acqua, riscaldato da un nastro riscaldante in silicone largo 200 mm, senza isolamento termico, potenza 1500 W (carico superficiale 0.5 W/cm²).



- 1: Temperatura superficiale tra nastro in silicone e fusto
- 2: Temperatura superficiale esterna del nastro in silicone
- 3: Temperatura dell'acqua, al centro del diametro, a 50 mm dall'alto
- 4: Temperatura dell'acqua, al centro del diametro, a metà altezza del fusto
- 5: Temperatura dell'acqua, al centro del diametro, a 50 mm dal fondo

Analisi dei risultati: In questi test si nota che la differenza di temperatura tra il centro e la parte superiore del serbatoio è quasi nulla. Il fondo del serbatoio non si riscalda. Il tempo di riscaldamento è di 8:30 minuti prima che la temperatura del liquido all'altezza del nastro riscaldante raggiunga i 70°C. L'efficienza energetica è molto bassa (30%) rispetto ai riscaldatori a mantello isolati che possono raggiungere l'85-90%.

Variatione della temperatura nel tempo di un fusto metallico da 220 litri, riempito con olio idraulico HF 24-6, riscaldato da un nastro riscaldante in silicone largo 200 mm, senza isolamento termico, potenza di 1500 W (carico superficiale di 0.5 W/cm²).



- 1: Temperatura superficiale tra il nastro di silicone e il fusto
- 2: Temperatura superficiale esterna del nastro di silicone
- 3: Temperatura dell'olio, al centro del diametro, a 50 mm dall'alto
- 4: Temperatura dell'olio, al centro del diametro, a metà altezza del fusto
- 5: Temperatura dell'olio, al centro del diametro, a 50 mm dal fondo

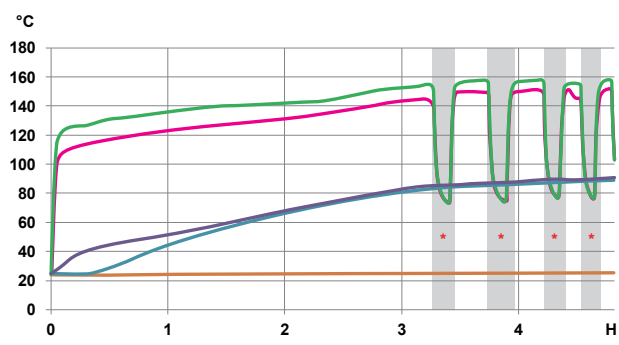
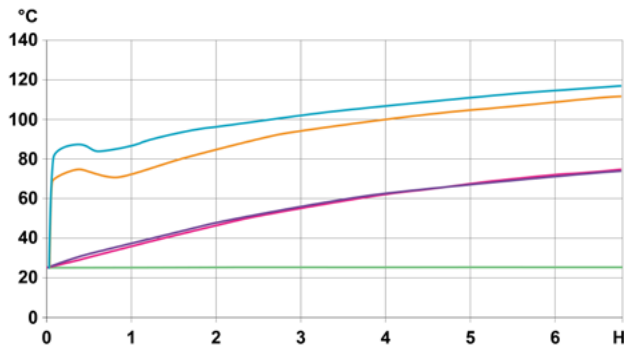
Analisi dei risultati: In questi test si nota che la differenza di temperatura tra il centro e la parte superiore del serbatoio è quasi nulla. Il fondo del serbatoio non si riscalda. Il tempo di riscaldamento è di 4:30 minuti prima che la temperatura del liquido all'altezza del nastro riscaldante raggiunga i 70°C. Si tratta solo del 55% del tempo utilizzato per riscaldare l'acqua nelle stesse condizioni. L'efficienza energetica è molto bassa (30%) rispetto ai riscaldatori a mantello isolati che possono raggiungere l'85-90%.

Riscaldamento con controllo elettronico remoto, regolatore ad azione PID, sensore Pt100 immerso al centro del serbatoio, temperatura superficiale del nastro riscaldante protetta da un limitatore di temperatura a disco bimetallico impostato a 190°C per evitare la distruzione dell'elemento riscaldante per surriscaldamento.



Variatione della temperatura nel tempo di un fusto metallico da 220 litri, riempito d'acqua, riscaldato da un nastro riscaldante in silicone largo 200 mm, senza isolamento termico, potenza 2250 W (carico superficiale 0.75 W/cm²).

Variatione della temperatura nel tempo di un fusto metallico da 220 litri, riempito con olio idraulico HF 24-6, riscaldato da un nastro riscaldante in silicone largo 200 mm, senza isolamento termico, potenza di 2250 W (carico superficiale di 0.75 W/cm²).



- 1: Temperatura superficiale tra nastro in silicone e fusto
- 2: Temperatura superficiale esterna del nastro in silicone
- 3: Temperatura dell'acqua, al centro del diametro, a 50 mm dall'alto
- 4: Temperatura dell'acqua, al centro del diametro, a metà altezza del fusto
- 5: Temperatura dell'acqua, al centro del diametro, a 50 mm dal fondo

- 1: Temperatura superficiale tra nastro in silicone e fusto
- 2: Temperatura superficiale esterna del nastro in silicone
- 3: Temperatura dell'olio, al centro del diametro, a 50 mm dall'alto
- 4: Temperatura dell'olio, al centro del diametro, a metà altezza del fusto
- 5: Temperatura dell'olio, al centro del diametro, a 50 mm dal fondo

Analisi dei risultati: In questi test si nota che la differenza di temperatura tra la parte centrale e quella superiore del serbatoio si identifica molto rapidamente, mentre il fondo del serbatoio non viene assolutamente riscaldato. Il tempo di riscaldamento è di 6 ore e 30 minuti perché la temperatura del liquido al livello del nastro riscaldante raggiunga i 70°C. L'efficienza energetica è molto bassa (35%) rispetto ai riscaldatori a mantello isolati che possono raggiungere l'85-90%.

Analisi dei risultati: In questi test si nota che la differenza di temperatura tra la parte centrale e quella superiore del serbatoio si identifica molto rapidamente, mentre il fondo del serbatoio non viene assolutamente riscaldato. Ci vogliono 2h30 minuti perché la temperatura del liquido all'altezza del nastro riscaldante raggiunga i 70°C. Rispetto al riscaldamento dell'acqua nelle stesse condizioni, il risparmio di tempo è notevole (rapporto di 0.4). Ma la temperatura superficiale dell'elemento riscaldante raggiunge il limite di 190°C a causa della bassa conducibilità termica dell'olio e della sua minore capacità termica. Il limitatore di temperatura superficiale è essenziale (le zone * sono i periodi in cui il limitatore ha interrotto l'alimentazione dell'elemento riscaldante). L'efficienza energetica è molto bassa (25%) rispetto ai riscaldatori a mantello isolati che possono raggiungere l'85-90%.

Confronto dei tempi di riscaldamento necessari per diversi liquidi attualmente riscaldati da riscaldatori a nastro in silicone.

Per dare un'idea agli utenti che riscaldano prodotti specifici, abbiamo effettuato, in condizioni di test identiche, test comparativi registrando il tempo necessario e l'evoluzione della temperatura durante il riscaldamento di un litro di prodotto, da 20 °C a 90 °C (misurata al centro geometrico del serbatoio). Questi test sono stati effettuati con due diversi valori di carico di potenza superficiale: 0.1W/cm² e 0.4W/cm².

Condizioni di test: Riscaldamento eseguito in un serbatoio cilindrico di diametro 76 mm e altezza 280 mm, fondo piatto, rame rosso di 2 mm di spessore; l'intera porzione cilindrica riempita con il prodotto (250 mm) è riscaldata da un riscaldatore flessibile in silicone, isolato con 20 mm di schiuma PVC-NBR. Il riscaldamento avviene senza controllo della temperatura o limitatore di sicurezza. La temperatura ambiente è mantenuta a 20 °C. in una camera climatica. Il test viene interrotto quando la temperatura al centro del prodotto raggiunge i 90 °C.



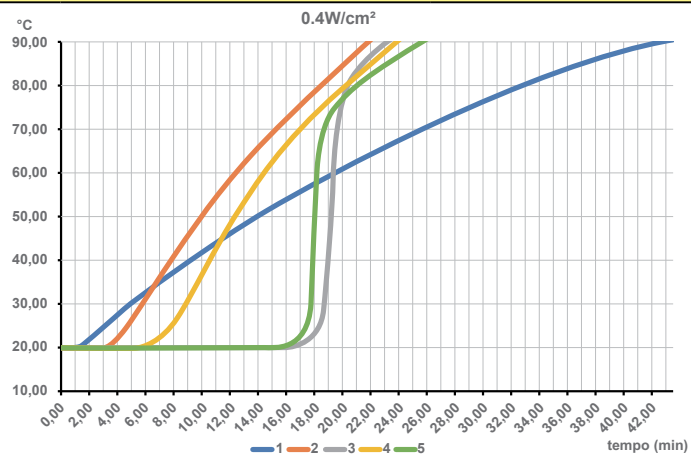
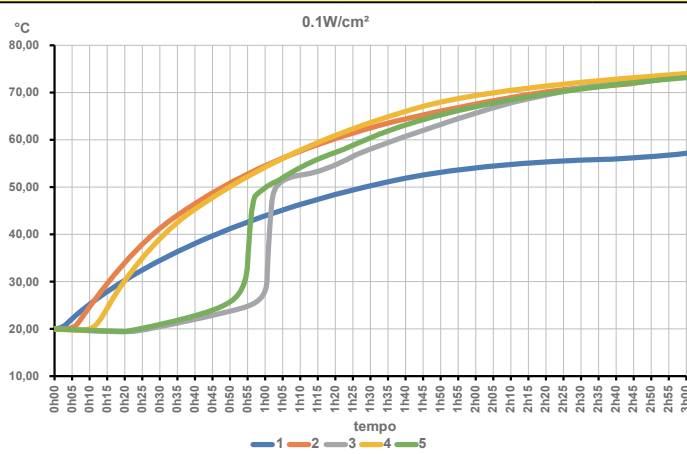
Apparecchiatura di test

Caratteristiche dei prodotti utilizzati nei test

Prodotti	Conduttività termica W/m.K	Calore specifico Capacità (kJ/kg.K)	Viscosità cinematica a 20 °C mm ² /s	Peso specifico Kg/m ³
Acqua	0.597@20°C	4.182	1.006@20°C	0.998@20°C
Olio d'oliva	0.189@15°C	1.25	91.5@20°C	0.922 @20°C
Strutto	0.407@25°C	2.1	Congelato (fusione tra 35 e 42 °C)	0.924-0.930
Olio minerale ISO VG680	0.134@40°C	1.99	4000@20°C	0.850
Burro	0.197 @46°C	2.3	Congelato (fusione tra 27 e 32 °C)	0.87-0.93

Con un carico superficiale di 0.1W/cm² (60W)

Con un carico superficiale di 0.4W/cm² (240W)



1: Acqua 2: Olio d'oliva 3: Strutto 4: Olio minerale ISO VG680 5: Burro

Analisi dei risultati: L'acqua, con una capacità di riscaldamento da 2 a 4 volte superiore a quella degli altri prodotti, richiede più energia per riscaldarsi e quindi si riscalda molto meno rapidamente. I prodotti congelati a temperatura ambiente (burro, grasso animale) mantengono a lungo una parte centrale fredda per mancanza di correnti di convezione, prima di raggiungere rapidamente la temperatura degli altri oli quando si liquefanno.

3- Riscaldamento dei tubi

3-1 Temperatura superficiale dei tubi

Una seconda applicazione dei riscaldatori flessibili in silicone è il riscaldamento o la protezione antigelo dei tubi. La temperatura raggiunta sulla superficie del tubo è il parametro più importante. Abbiamo quindi eseguito una serie di test per consentire agli utenti di avere dei parametri di riferimento prima di scegliere un riscaldatore flessibile in silicone per queste applicazioni.

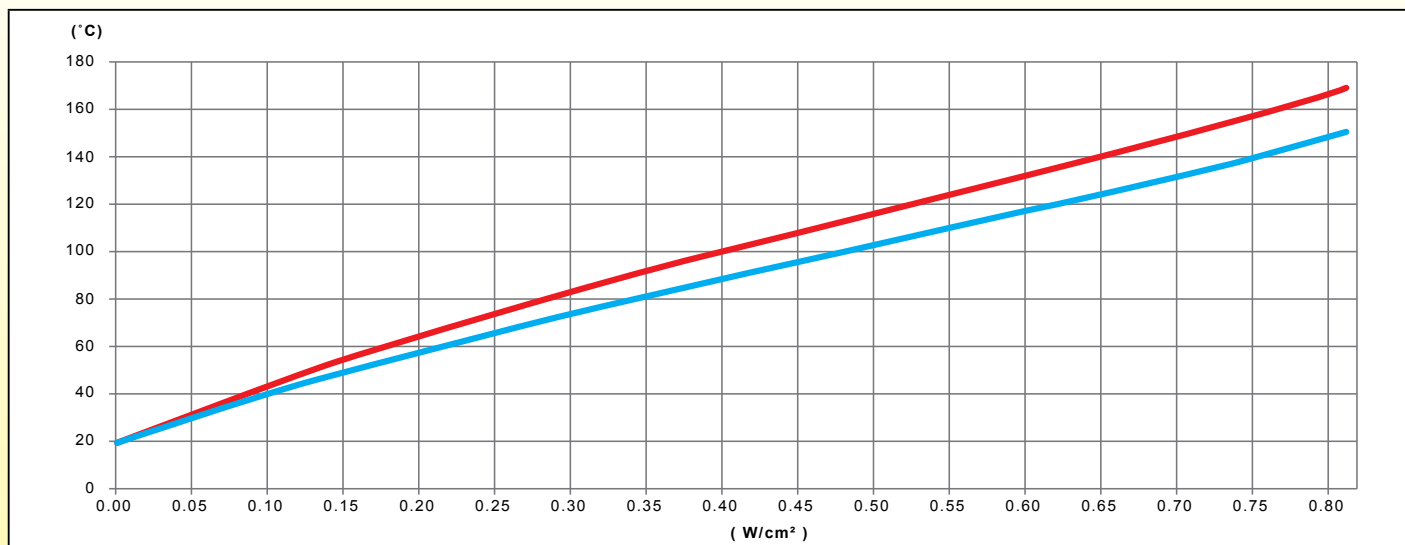


Condizioni dei test comparativi: Nastri riscaldanti in silicone avvolti su tubi di diametro esterno di 25 mm, in PVC-U, acciaio zincato e acciaio inossidabile.

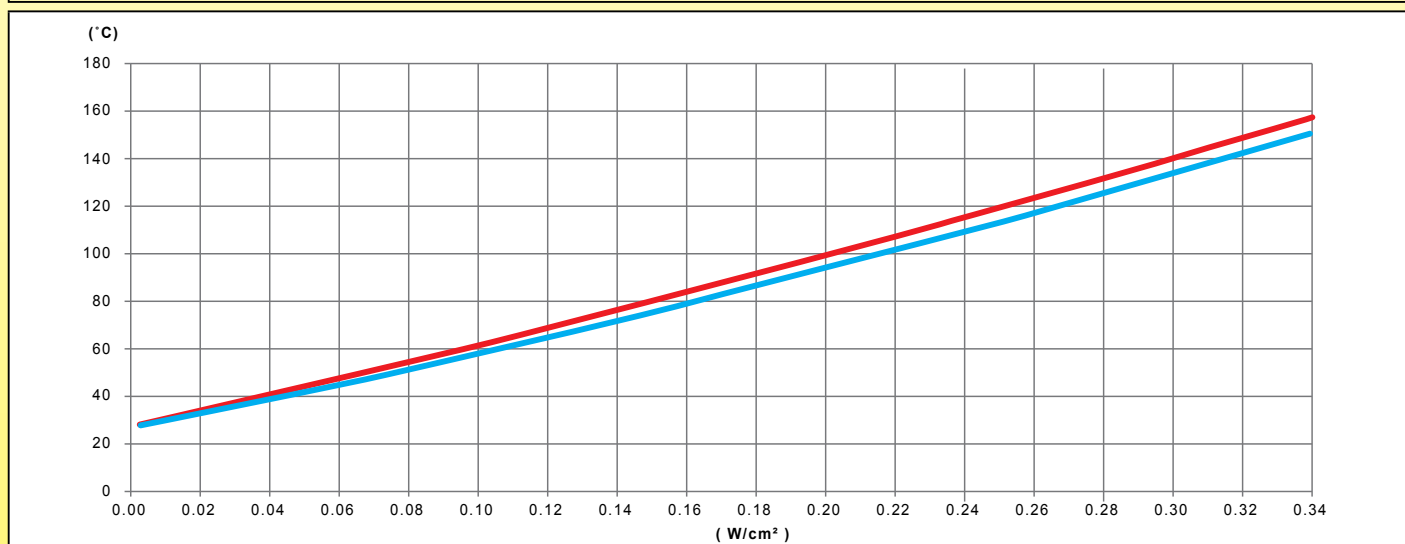
Per caratterizzare i requisiti di potenza, sono stati eseguiti test comparativi in diverse condizioni. Il riscaldamento è stato effettuato da un nastro di silicone flessibile avvolto sul tubo con un passo pari al doppio della sua larghezza, coprendo così metà della superficie del tubo. La potenza in W/cm^2 indicata nei risultati del test è quella del nastro riscaldante. Deve quindi essere divisa per 2 per riferirla alla superficie del tubo. In blu la temperatura della parete del tubo al di fuori delle aree coperte dal nastro riscaldante. In rosso la temperatura della parete del tubo nelle aree coperte dal nastro riscaldante. La misurazione è stata eseguita a una temperatura ambiente di 25°C.



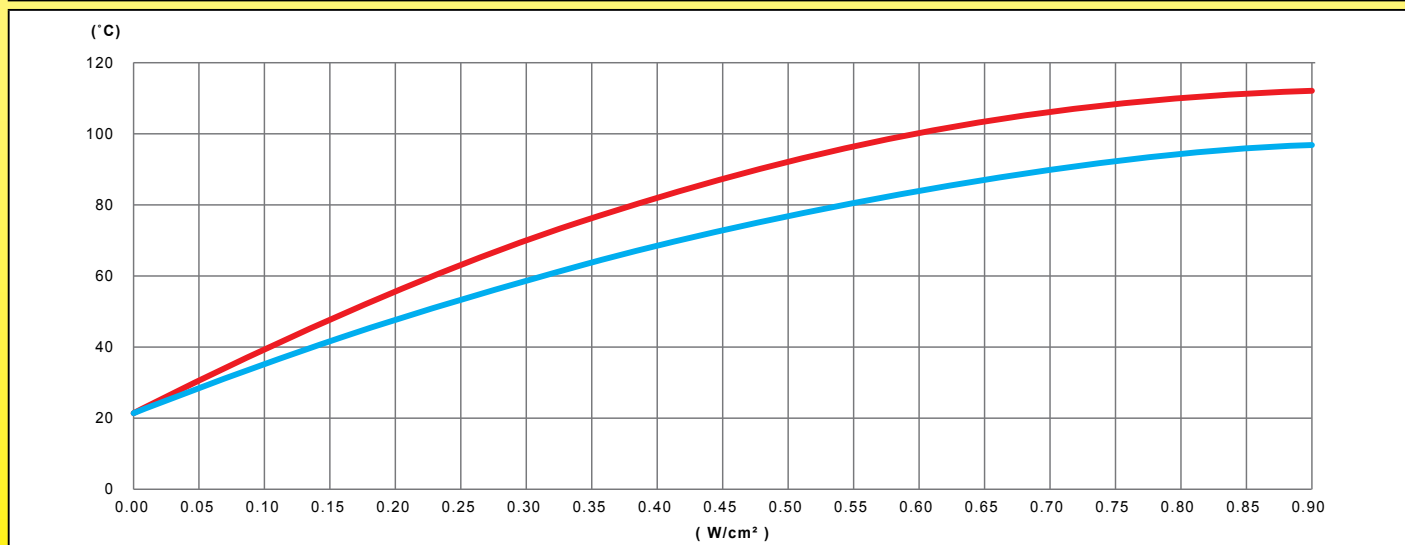
Risultati dei test su tubi in acciaio inossidabile



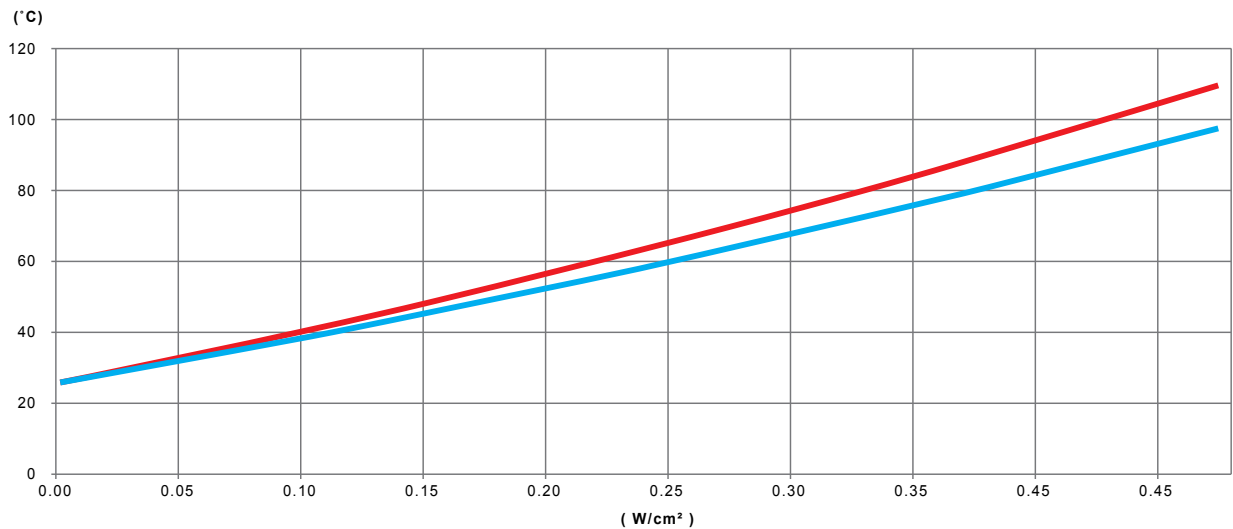
Variation, in function of the power in W/cm² of the silicone heating tape, of the temperature of the wall of an **empty stainless steel tube, not thermally insulated**



Variation, in function of the power in W/cm² of the silicone heating tape, of the temperature of the wall of an **empty stainless steel tube, insulated with 20 mm of PVC-NBR foam**



Variation, in function of the power in W/cm² of the silicone heating tape, of the temperature of the wall of an **stainless steel tube, filled with non-circulating water and not thermally insulated**

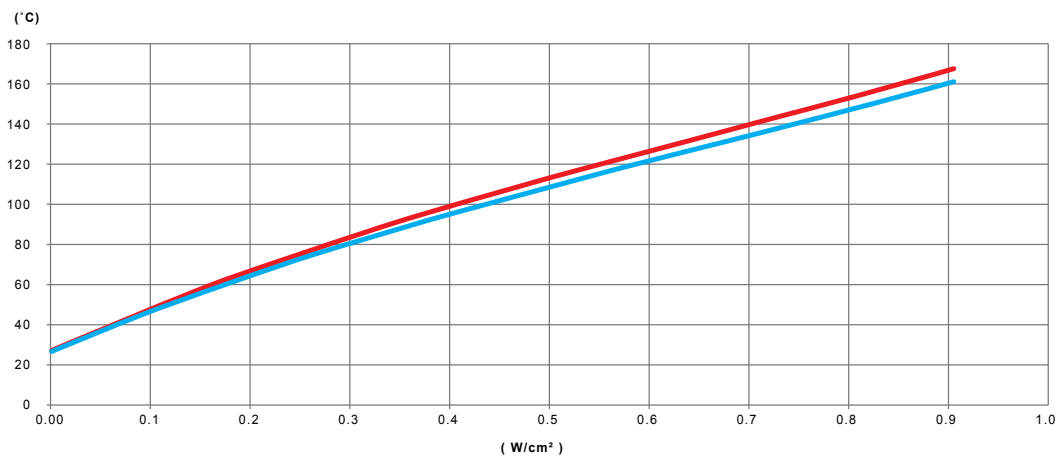


Variazione, in funzione della potenza in W/cm^2 del nastro riscaldante in silicone, della temperatura della parete di un tubo di acciaio inossidabile, riempito con acqua non circolante, isolato termicamente da 20 mm di schiuma PVC-NBR.

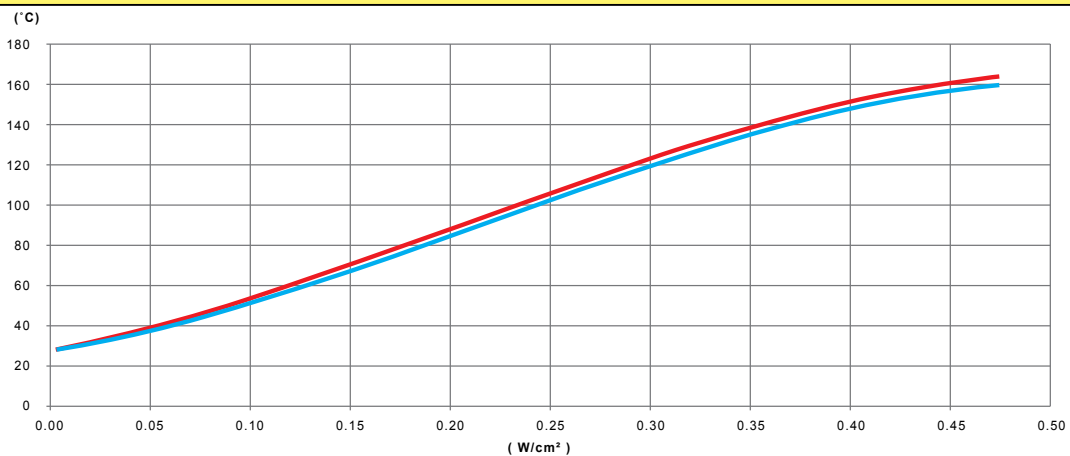
Analisi dei risultati:

- **Omogeneità della temperatura:** essendo i tubi di acciaio inossidabile dei pessimi conduttori di calore, si notano forti differenze di temperatura tra le zone riscaldate e quelle non riscaldate, in particolare per i tubi vuoti. Questa differenza si attenua con l'uso di tubi isolati.
- **Potenza consigliata:** Per i tubi in acciaio inossidabile non isolati con acqua non circolante, come i tubi di alimentazione dell'acqua domestica, un valore di $0.42 W/cm^2$ è sufficiente per proteggere dal congelamento fino a $-20^{\circ}C$. Per i tubi isolati, questo valore è di $0.3 W/cm^2$.

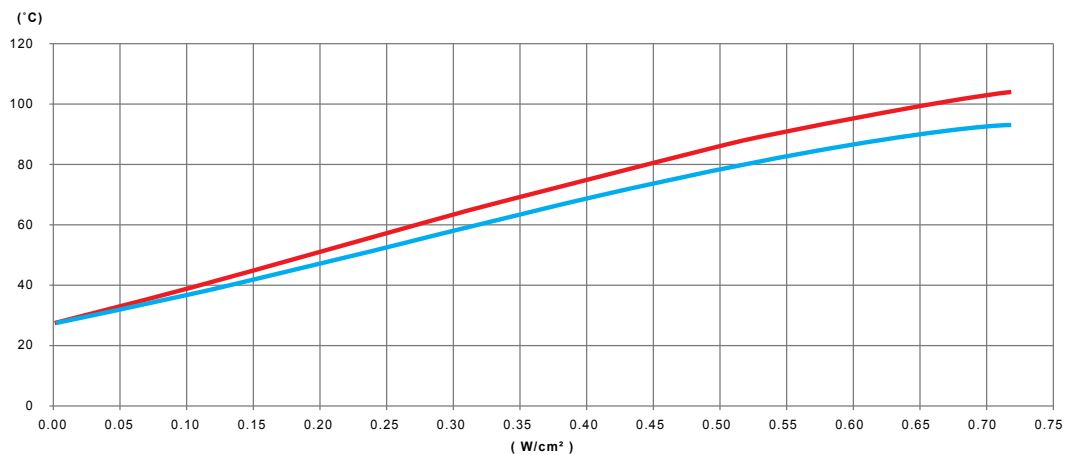
Risultati dei test su tubi in acciaio zincato



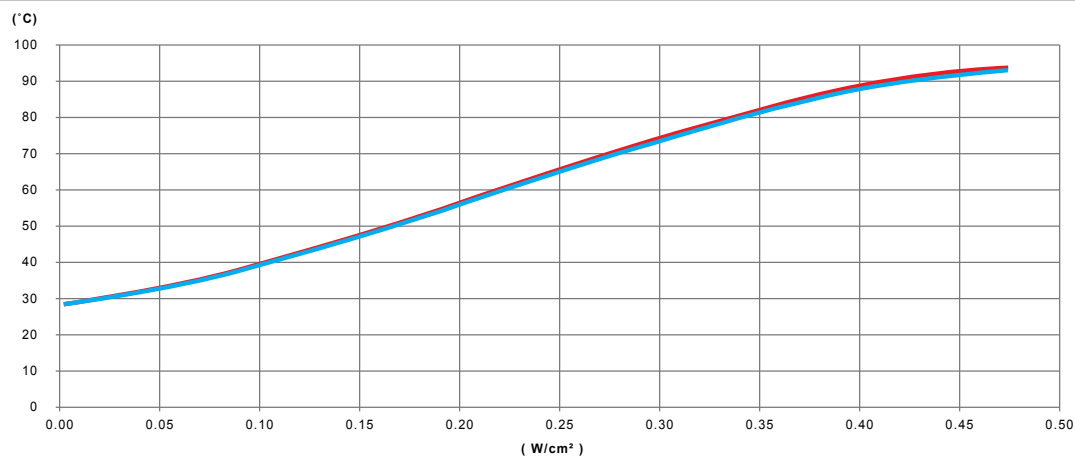
Variazione, in funzione della potenza in W/cm^2 del nastro riscaldante in silicone, della temperatura della parete di un tubo di acciaio zincato vuoto, non isolato termicamente



Variazione, in funzione della potenza in W/cm^2 del nastro riscaldante in silicone, della temperatura della parete di un tubo di acciaio zincato vuoto, isolato termicamente da una schiuma di PVC-NBR di 20 mm.



Variation, in function of the power in W/cm^2 of the silicone heating tape, of the temperature of the wall of a **tubo di acciaio zincato riempito con acqua non circolante, non isolato termicamente**



Variation, in function of the power in W/cm^2 of the silicone heating tape, of the temperature of the wall of a **tubo di acciaio zincato riempito con acqua non circolante, isolato termicamente da 20 mm di schiuma PVC-NBR.**

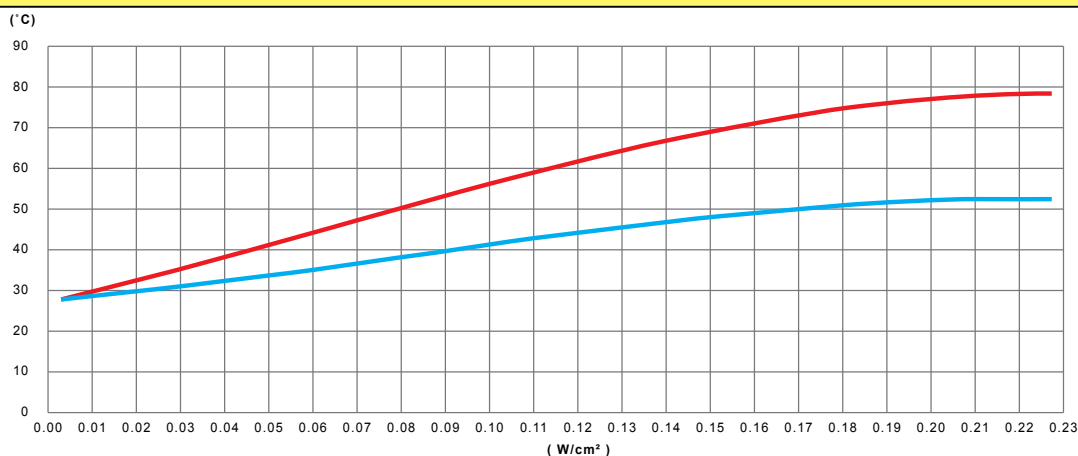
Analisi dei risultati:

- **Omogeneità della temperatura:** Essendo i tubi di acciaio degli ottimi conduttori di calore, si nota una buona omogeneità di temperatura tra le zone riscaldate e quelle non riscaldate, che diventano quasi identiche nei tubi isolati.
- **Potenza consigliata:** Per i tubi d'acciaio non isolati con acqua per lo più non circolante, come i tubi di alimentazione dell'acqua domestica, un valore di $0.4 W/cm^2$ è sufficiente a proteggere dal congelamento fino a $-20^\circ C$. Per i tubi isolati, questo valore è di $0.27 W/cm^2$.

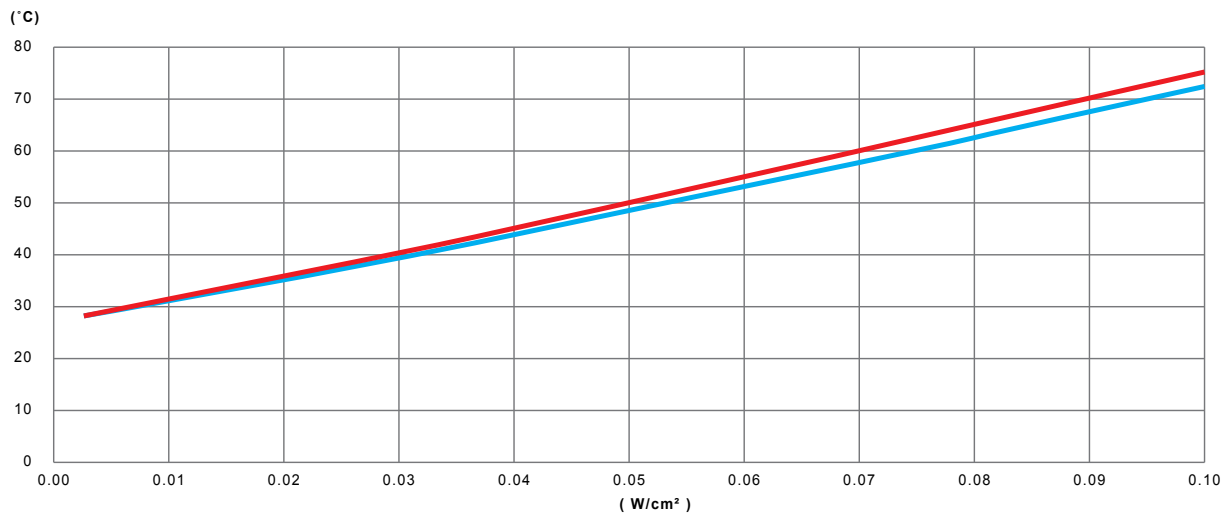
Risultati dei test sui tubi in U-PVC

Il riscaldamento dei tubi di plastica è limitato dalla loro temperatura di rammollimento.

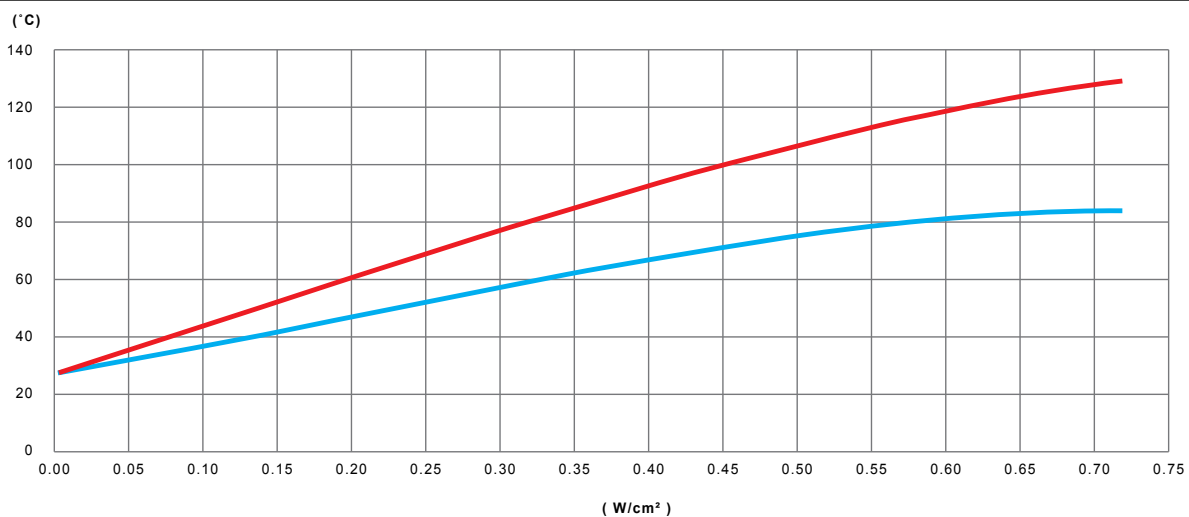
È importante notare che se è probabile che il tubo in PVC sia vuoto durante il periodo di riscaldamento, la temperatura sotto il nastro riscaldante in silicone deve rimanere al di sotto di questa temperatura di rammollimento, che è compresa tra 80 e $100^\circ C$ a seconda del tipo di PVC. (PVC, U-PVC, C-PVC).



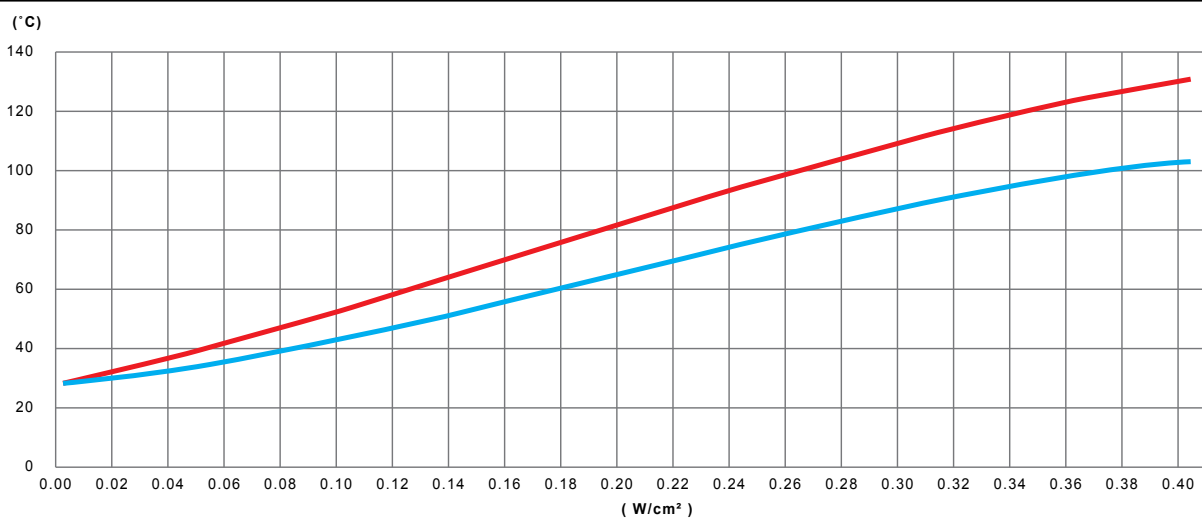
Variation, in function of the power in W/cm^2 of the silicone heating tape, of the temperature of the wall of a **tubo in PVC vuoto, non isolato termicamente.**



Variation, in function of the power in W/cm^2 of the silicone heating tape, of the temperature of the wall of an empty PVC tube, thermally insulated by 20 mm of PVC-NBR foam



Variation, in function of the power in W/cm^2 of the silicone heating tape, of the temperature of the wall of a PVC tube filled with non-circulating water, not thermally insulated.



Variation, in function of the power in W/cm^2 of the silicone heating tape, of the temperature of the wall of a PVC tube filled with non-circulating water, not thermally insulated.

Analisi dei risultati:

- **Omogeneità della temperatura:** Essendo i tubi in PVC degli scarsi conduttori di calore, si verifica una differenza di temperatura molto elevata tra le zone riscaldate e quelle non riscaldate, che si attenua nei tubi isolati, ma che raggiunge comunque più di $20^{\circ}C$.
- **Potenza consigliata:** Per i tubi in PVC o U-PVC isolati con acqua non circolante, come i tubi di alimentazione dell'acqua sanitaria, un valore di $0.45 W/cm^2$ è sufficiente per proteggere dal gelo fino a $-20^{\circ}C$. Per i tubi isolati, questo valore è di $0.22 W/cm^2$.

4-Riscaldamento a pannelli con riscaldatori flessibili in silicone

4-1. Temperatura superficiale dei pannelli in funzione della potenza superficiale

A seconda della potenza superficiale in W/cm^2 , la temperatura di una scheda riscaldato si stabilizzerà su valori diversi. Questa temperatura varia a seconda del livello di scambi termici con l'ambiente circostante. (In aria calma, in aria ventilata, a contatto con pannelli di diversi metalli o plastiche). I test riportati di seguito intendono fornire un'idea generale dell'evoluzione di questa temperatura. (Misurazioni senza contatto effettuate mediante termografia).

Misurazione su un riscaldatore flessibile in silicone sospeso in aria

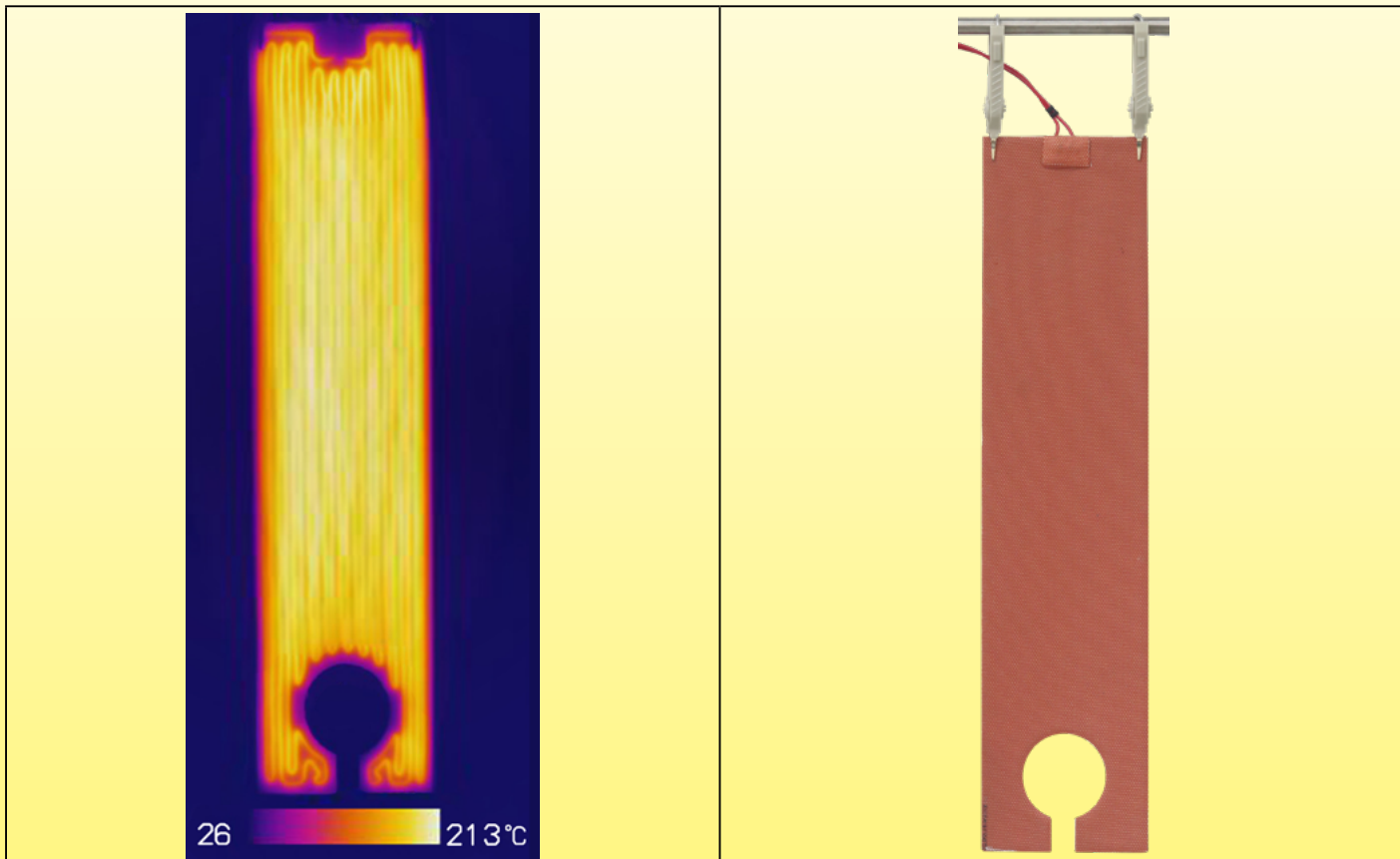
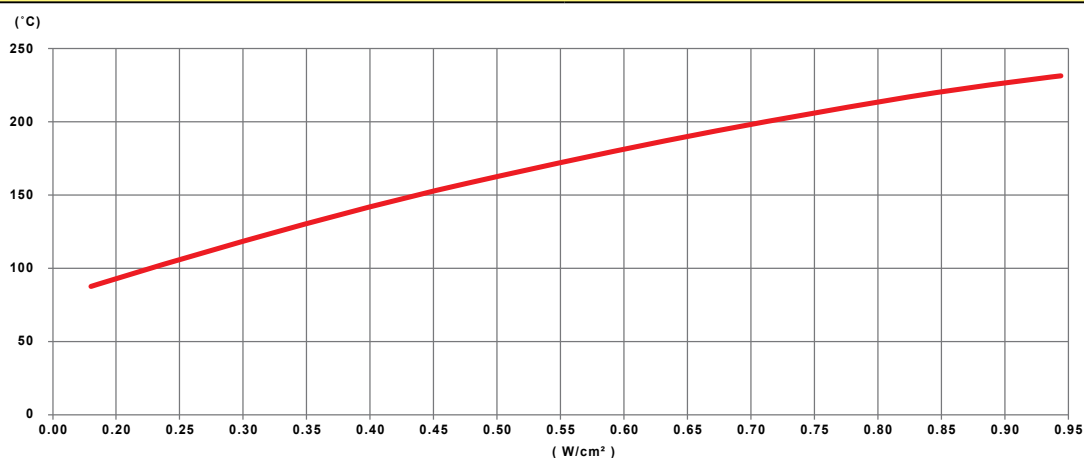


Immagine termografica di un riscaldatore in silicone piatto da 2.4 mm con un carico di potenza superficiale di $1W/cm^2$, sospeso in aria calma, non fissato su una scheda, alla temperatura ambiente di $25^{\circ}C$. La temperatura superficiale raggiunge i $213^{\circ}C$, in prossimità della sua distruzione.



Variazione della temperatura superficiale di un riscaldatore in silicone di 2.5 mm di spessore in funzione del carico di potenza superficiale. Il riscaldatore è sospeso in aria calma, non fissato su una superficie metallica, ad una temperatura ambiente di $25^{\circ}C$. Il riscaldatore non è protetto da un sistema di limitazione della temperatura. In queste condizioni, il riscaldatore si danneggia irreversibilmente a $235^{\circ}C$.

Misurazione su riscaldatori flessibili in silicone montati su pareti metalliche non sommerse

Senza isolamento termico	Con isolamento termico in schiuma di silicone da 10 mm
<p>1: Temperatura media della superficie della piastra di alluminio 2: Temperatura media della superficie esterna del riscaldatore in silicone.</p>	<p>1: Temperatura media della superficie della piastra di alluminio 2: Temperatura media della superficie esterna della schiuma isolante.</p>
<p>Variazione della temperatura superficiale in funzione del carico di potenza superficiale di un riscaldatore in silicone di 2.5 mm di spessore vulcanizzato su una piastra piatta di alluminio di 6 mm di spessore. La temperatura ambiente è di 25°C. La piastra di alluminio raggiunge una temperatura superficiale di 195°C per una densità di carico superficiale di 0.6 W/cm². La differenza di temperatura tra la piastra di alluminio e la superficie esterna del riscaldatore in silicone rimane limitata.</p>	<p>Variazione della temperatura superficiale in funzione del carico di potenza superficiale di un riscaldatore in silicone di 2.5 mm di spessore vulcanizzato su una piastra di alluminio piatta di 6 mm di spessore. Sul riscaldatore in silicone è vulcanizzata una schiuma isolante in silicone di 10 mm di spessore. La temperatura ambiente è di 25°C. La piastra di alluminio raggiunge una temperatura superficiale di 210°C per una densità di carico superficiale di 0.4W/cm². La differenza di temperatura tra le 2 facce raggiunge i 90°C con 0.4W/cm².</p>



5- Parametri costruttivi dei riscaldatori flessibili in silicone

5-1. Parametri generali

Le caratteristiche principali dei riscaldatori al silicone sono la flessibilità e la possibilità di produrre un'elevata densità di potenza superficiale. Le conseguenze di queste caratteristiche influenzano notevolmente i metodi di costruzione.

1- Per ottenere elevate potenze di riscaldamento, sono necessari riscaldatori a bassa resistenza elettrica perché la potenza è uguale a U^2/R , quindi per una data tensione la resistenza è inversamente proporzionale alla potenza.

2- Per mantenere la flessibilità, i conduttori di riscaldamento devono avere il diametro più piccolo possibile e devono essere disposti in una configurazione che ne faciliti la piegatura.

3- Per ottenere una buona omogeneità di temperatura, è necessario avere la massima lunghezza di filo per unità di superficie.

4- Per evitare punti caldi e la distruzione del foglio di silicone vulcanizzato attorno al filo scaldante, è necessario che la potenza superficiale rimanga la più bassa possibile, in modo che la sua temperatura superficiale rimanga al di sotto di quella sostenuta dal silicone.

Come si vede, i parametri 2, 3 e 4 sono a priori incompatibili con il parametro N.1 e la produzione di resistenze flessibili ad alta potenza sembra impossibile. Ma i produttori di fili scaldanti hanno sviluppato principalmente leghe ad alta resistività per ridurre la lunghezza richiesta, in quanto è la soluzione più economica.

Pertanto, gli unici parametri che possono essere modificati sono:

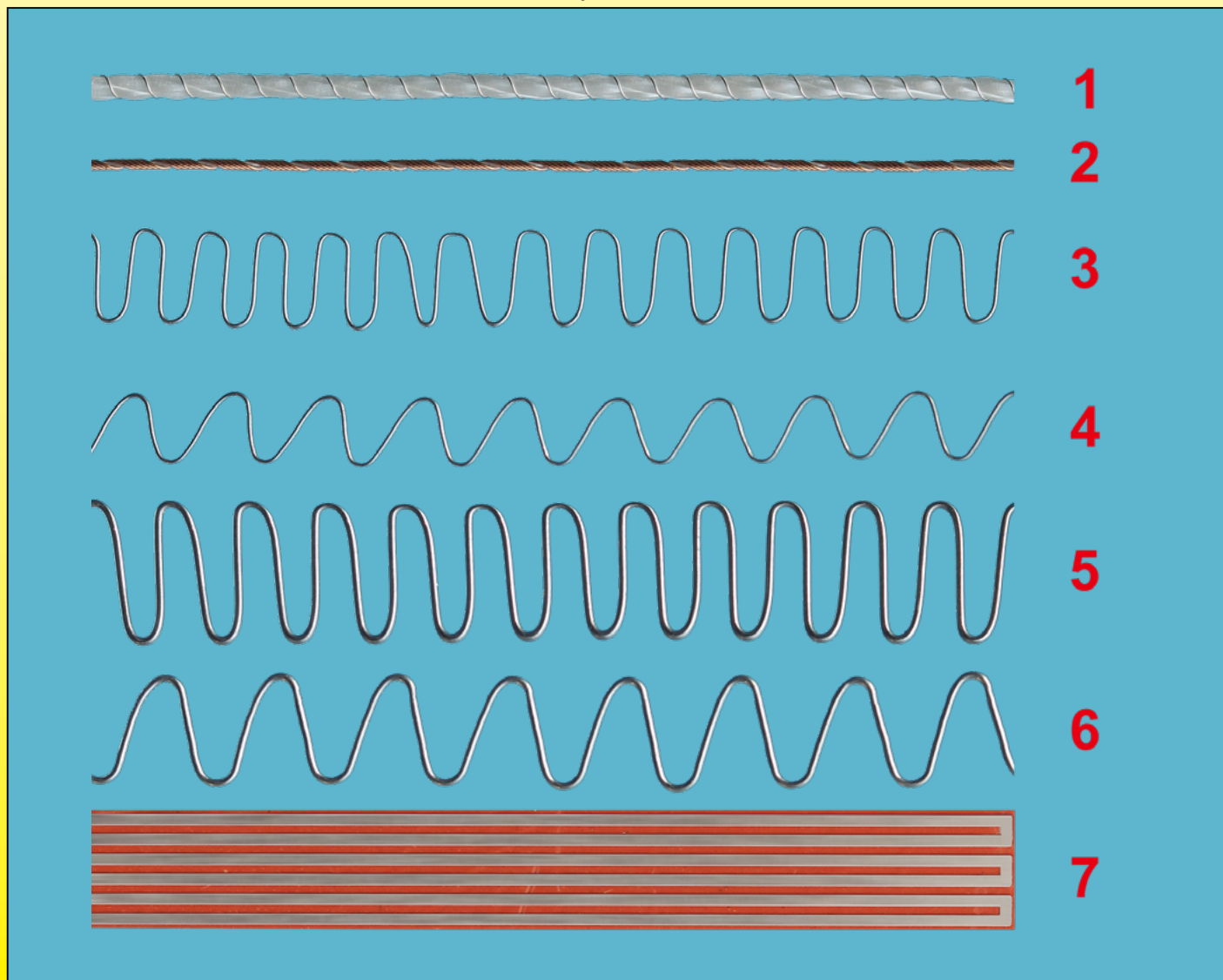
- La tecnologia di formazione del filo (bobina di piccolo diametro attorno a un nucleo in fibra di vetro, molla piatta a zig-zag, molla piatta sinusoidale),

- L'assemblaggio di più circuiti in parallelo per dividere la potenza per circuito,

- La scelta di fili scaldanti in leghe speciali a bassa resistività.

È la combinazione di queste soluzioni tecniche, studiate caso per caso, a garantire una buona flessibilità e una buona densità di fili scaldanti per unità di superficie e quindi una buona omogeneità di temperatura senza punti caldi.

Alcuni metodi moderni di formazione dei fili scaldanti per riscaldatori flessibili in silicone



1: Avvolti attorno a un'anima in fibra di vetro con 1-6 conduttori in parallelo; 2: Avvolti attorno a un'anima in aramide con 1 o 6 conduttori in parallelo; 3, 4, 5, 6: Molla piatta a zig-zag; 7: Rete di riscaldamento realizzata mediante incisione chimica di una lamina metallica.

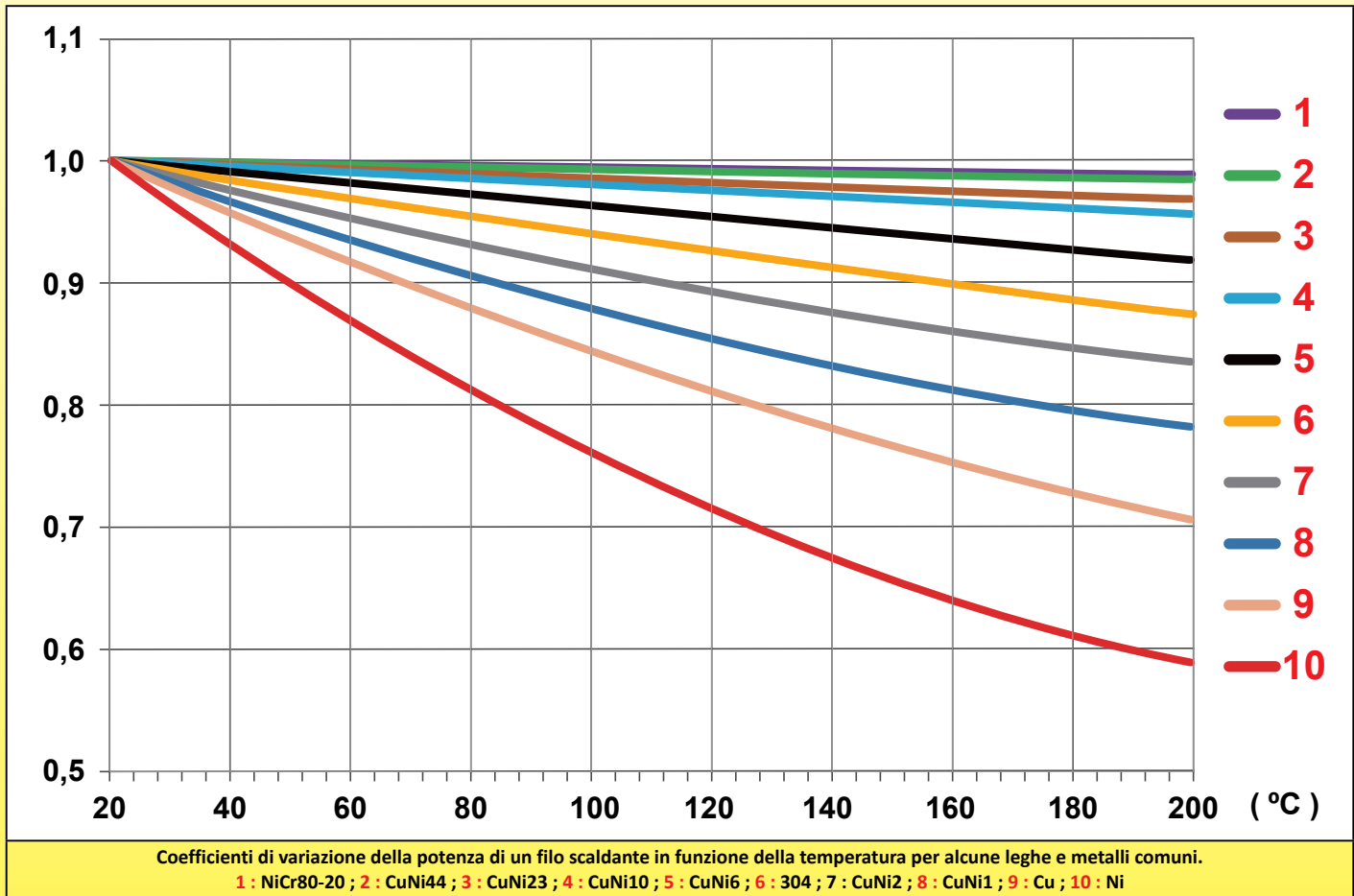
5-2. L'uso di fili resistivi con un coefficiente di temperatura positivo, nullo o negativo, e di conseguenza la variazione della potenza in funzione della temperatura.

Un parametro poco conosciuto dei riscaldatori flessibili in silicone è la variazione della loro potenza all'aumentare della temperatura.

Mentre nei riscaldatori per alte temperature i produttori cercano fili scaldanti con un coefficiente di variazione della resistività in temperatura prossimo allo zero e buone prestazioni senza ossidazione alle alte temperature, utilizzando ad esempio leghe di nichel-cromo, invece nei riscaldatori flessibili in silicone, la resistenza termica richiesta è inferiore, poiché la temperatura massima di utilizzo è di circa 250°C.

Questa temperatura massima più bassa rende possibile l'utilizzo di una gamma più ampia di metalli e leghe, con una gamma di valori di resistività che va da 0.017 a oltre 0.50 Ohm.mm²/m. Questa gamma molto ampia di resistività può essere utilizzata per costruire elementi riscaldanti di quasi tutte le superfici, pur rimanendo in diametri flessibili del filo scaldante. Tuttavia, tutte queste leghe e metalli hanno caratteristiche di variazione della resistività termica completamente diverse. È quindi possibile utilizzare questo parametro per produrre elementi riscaldanti che si autoregolano (o meno) quando la temperatura aumenta.

Ad esempio, utilizzando la lega N. 9 nella tabella seguente, un elemento riscaldante vedrà la sua potenza quasi divisa per 2 tra 20 e 200 °C, mentre rimarrà costante se si utilizza la lega N. 1.



5-3. Progettazione delle lastre di silicone rinforzato

Il fattore più importante che influisce sul prezzo dei riscaldatori flessibili in silicone è il peso del silicone per m². Il silicone è una materia prima costosa, pertanto lo sviluppo di riscaldatori flessibili si basa sull'uso minimo di questo materiale.

La base è una rete in fibra di vetro che verrà rivestita su ogni lato con uno strato di resina silicica, poi polimerizzata passando attraverso un mulino riscaldante. Lo spessore totale del silicone è calcolato per fornire l'isolamento elettrico (funzione della tensione di esercizio), e la rete in fibra di vetro per fornire la resistenza meccanica, in particolare all'allungamento. Diversi strati possono essere vulcanizzati insieme per soddisfare applicazioni specifiche.

I riscaldatori flessibili in silicone possono essere realizzati in 6 configurazioni costruttive principali:

A- In uno spessore totale di 1.5-1.6 mm, che corrisponde a uno spessore isolante di 0.75-0.8 mm su entrambi i lati dei conduttori di riscaldamento. Realizzato con fili scaldanti arrotolati, offre **la migliore resistenza alla flessione**. Questa soluzione è **la più economica, soprattutto per le piccole serie**, ma la sua resistenza meccanica è ridotta dallo spessore ridotto. Si utilizza principalmente per elementi riscaldanti di piccola superficie, o destinati ad essere incollati. Avendo una massa ridotta, consente una **misurazione più rapida della temperatura** da parte di termostati e sensori di temperatura montati sulla sua superficie.

B- In uno spessore totale di 1.5-1.6 mm, che corrisponde a uno spessore dell'isolamento di 0.75-0.8 mm su entrambi i lati di una rete di riscaldamento prodotta per **incisione chimica**. Questa soluzione è la più economica per la **produzione di grandi serie**, ma la **meno resistente alla flessione**. Avendo la massa più bassa, la migliore distribuzione del calore, consente una **più rapida misurazione della temperatura** dei termostati e dei sensori di temperatura montati sulla sua superficie.

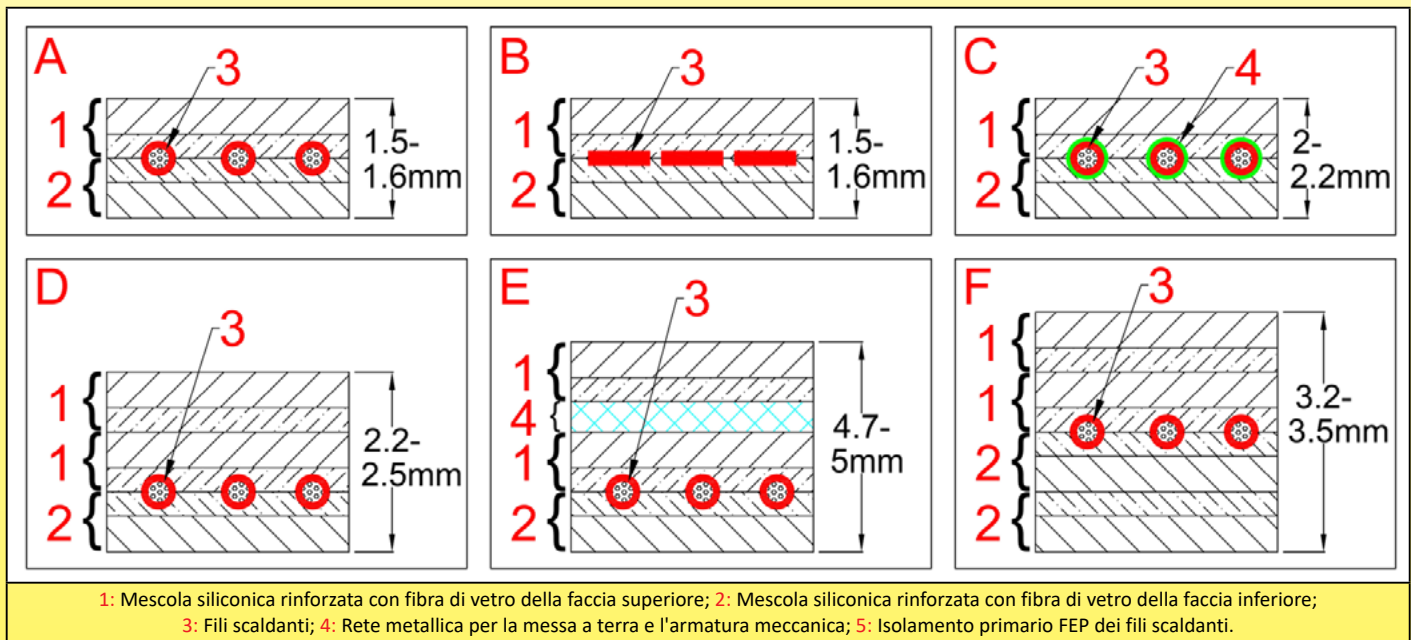
C- Spessore totale da 2 a 2.2 mm, che corrisponde a uno spessore di isolamento da 1 a 1.1 mm su entrambi i lati dei conduttori di riscaldamento. Questa soluzione **migliora** l'isolamento elettrico verso l'esterno della parte riscaldante, poiché **l'utilizzo di conduttori di riscaldamento con isolamento primario in FEP** conferisce la classe di isolamento 2 a questo gruppo, senza aumentarne eccessivamente lo spessore. Questa soluzione viene utilizzata negli apparecchi di riscaldamento soggetti a normative che richiedono una classe di isolamento 2.

D- In uno spessore totale di 2.4-2.5 mm, che corrisponde a uno spessore di isolamento di 0.75-0.8 mm su un lato e di 1.6 mm sull'altro dei conduttori di riscaldamento. **Questa soluzione migliora la resistenza meccanica** e l'isolamento elettrico verso l'esterno della parte riscaldante. Si utilizza per nastri riscaldanti che devono essere montati e smontati frequentemente e per elementi di grande superficie sottoposti a sollecitazioni meccaniche.

E- In uno spessore totale di 2.5-2.6 mm, che corrisponde a uno spessore di isolamento di 0.75-0.8 mm su un lato e di 1.6 mm sull'altro lato dei conduttori di riscaldamento. In questo spessore di 1.6 mm è inserita una **sottile rete metallica** di protezione contro la perforazione e che **consente anche un'efficace messa a terra**. Questa soluzione migliora la protezione elettrica e la resistenza all'allungamento, ma **riduce la flessibilità**.

Una variante di questa soluzione consiste nell'utilizzare conduttori riscaldanti che comprendono un isolamento elettrico primario ricoperto da una treccia metallica.

F- In uno spessore totale compreso tra 3.2 e 3.4 mm, che corrisponde a uno spessore di isolamento di 1.6 mm su entrambi i lati dei conduttori di riscaldamento. Questa soluzione offre la massima resistenza meccanica e il **doppio isolamento dei riscaldatori** (Classe 2), ma questo spessore aggiuntivo tra i conduttori di riscaldamento e la superficie aumenta il tempo di trasferimento del calore e quindi il **rischio di surriscaldamento**.



5-4. Rivestimento superficiale dei riscaldatori flessibili in silicone

Gli elementi flessibili possono ricevere apparecchiature assemblate sulla loro superficie, in modo da soddisfare diverse applicazioni.

Le principali combinazioni sono:

A: Nessuna apparecchiatura

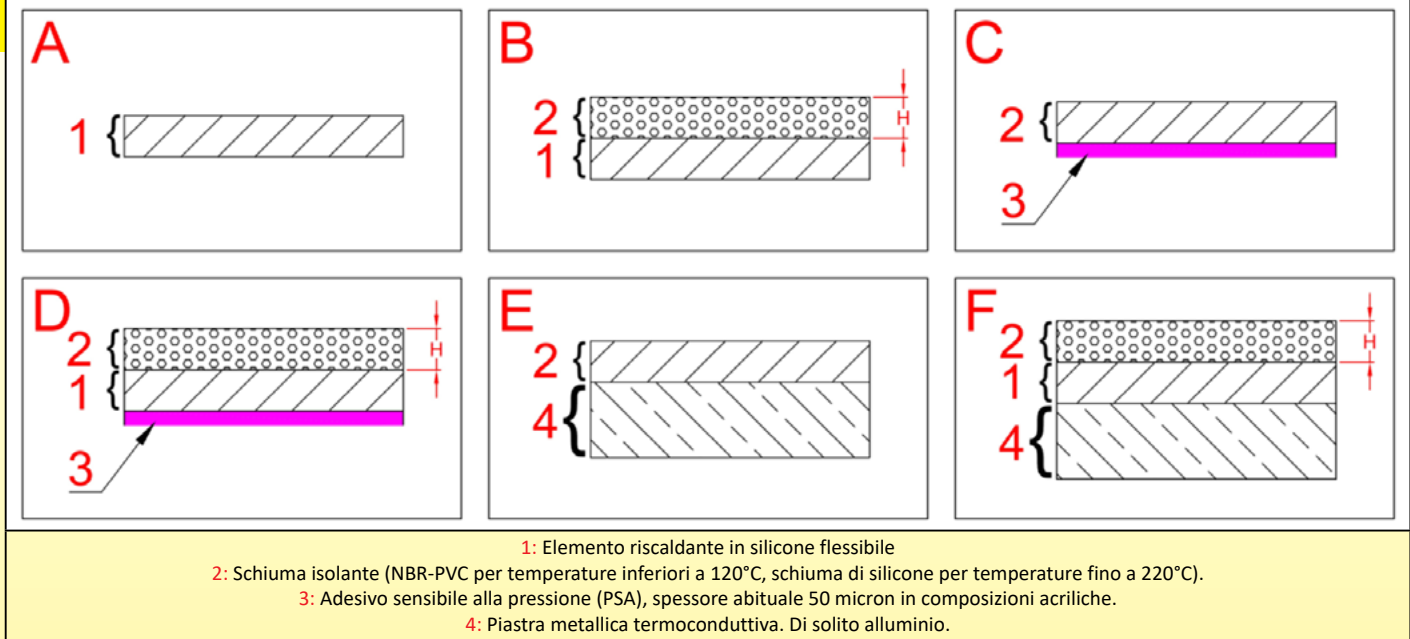
B: Un lato con schiuma isolante silicica incollata o vulcanizzata, che garantisce l'isolamento termico verso l'esterno

C: Un lato con adesivo di tipo PSA, solitamente di tipo acrilico, molto sottile, per incollare l'elemento riscaldante sulla parete da riscaldare. Gli adesivi possono essere utilizzati fino a 200°C.

D: Un lato con adesivo di tipo PSA, generalmente di tipo acrilico, molto sottile, per incollare l'elemento riscaldante alla parete da riscaldare, mentre il lato opposto è dotato di una schiuma isolante silicica incollata o vulcanizzata, che fornisce isolamento termico verso l'esterno.

E: Elemento riscaldante incollato a una piastra metallica termoconduttiva. Questa soluzione garantisce una buona omogeneità di temperatura della superficie e permette di raggiungere carichi superficiali più elevati.

F: Elemento riscaldante incollato a una piastra metallica termoconduttiva. Questa soluzione garantisce una buona omogeneità di temperatura della superficie e permette di raggiungere carichi superficiali più elevati. La faccia esterna del resistore riceve una schiuma silicica termoisolante, che migliora l'efficienza del riscaldamento.



5-5. Resistenza meccanica dei riscaldatori flessibili in silicone

I riscaldatori in silicone sono spesso soggetti a sollecitazioni meccaniche durante l'installazione o l'uso. Per resistere a questi vincoli sono necessarie soluzioni tecniche e prove di validazione.

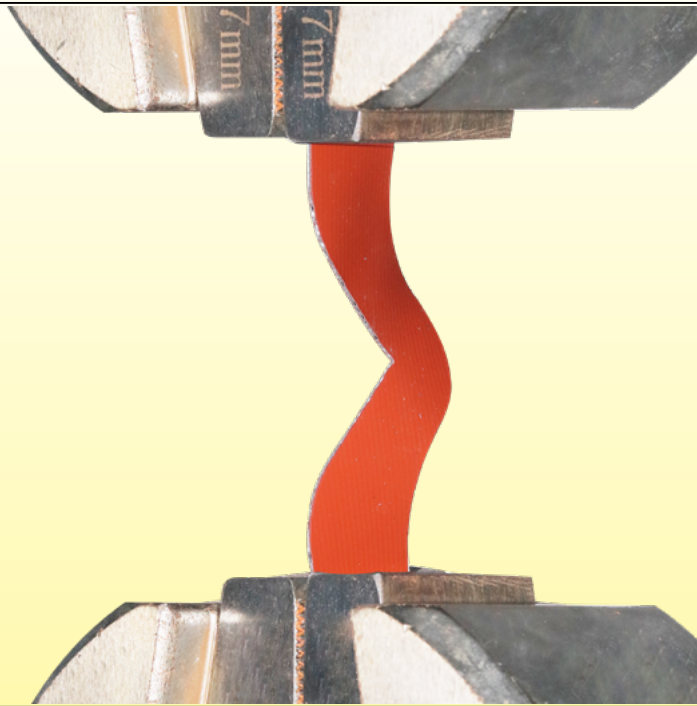
I principali vincoli delle loro applicazioni industriali sono in particolare:

- 1- La resistenza allo strappo, critica quando gli elementi riscaldanti sono fissati con fori praticati nel loro spessore, ad esempio per posizionare viti, corde, rivetti, o quando esistono asperità sulla superficie.
- 2- La resistenza al creeping, critica quando gli elementi riscaldanti sono permanentemente tesi da molle su un serbatoio cilindrico, ad esempio nei nastri riscaldanti.
- 3- Resistenza allo strappo dei ganci di montaggio delle molle sui nastri riscaldanti.
- 4- La resistenza all'estrazione di cavi e fili elettrici, i cui valori minimi sono indicati dalle norme elettriche.
- 5- La resistenza alla separazione dei vari strati vulcanizzati, un parametro critico per il corretto funzionamento di questi elementi riscaldanti.
- 6- La resistenza alla flessione, che consente di verificare che gli elementi riscaldanti possano essere posizionati su pareti cilindriche, un parametro critico dei nastri e delle cinghie riscaldanti per il tracciamento elettrico.
- 7- La resistenza allo strappo delle scatole protettive in silicone di termostati, limitatori, sensori di temperatura, che devono garantire che i sistemi di sicurezza o di controllo della temperatura mantengano la loro funzione, quindi non devono staccarsi dalla superficie riscaldante.

Tutti questi vincoli sono stati oggetto di test di validazione prima della messa in circolazione dei dispositivi sul mercato.

Resistenza allo strappo

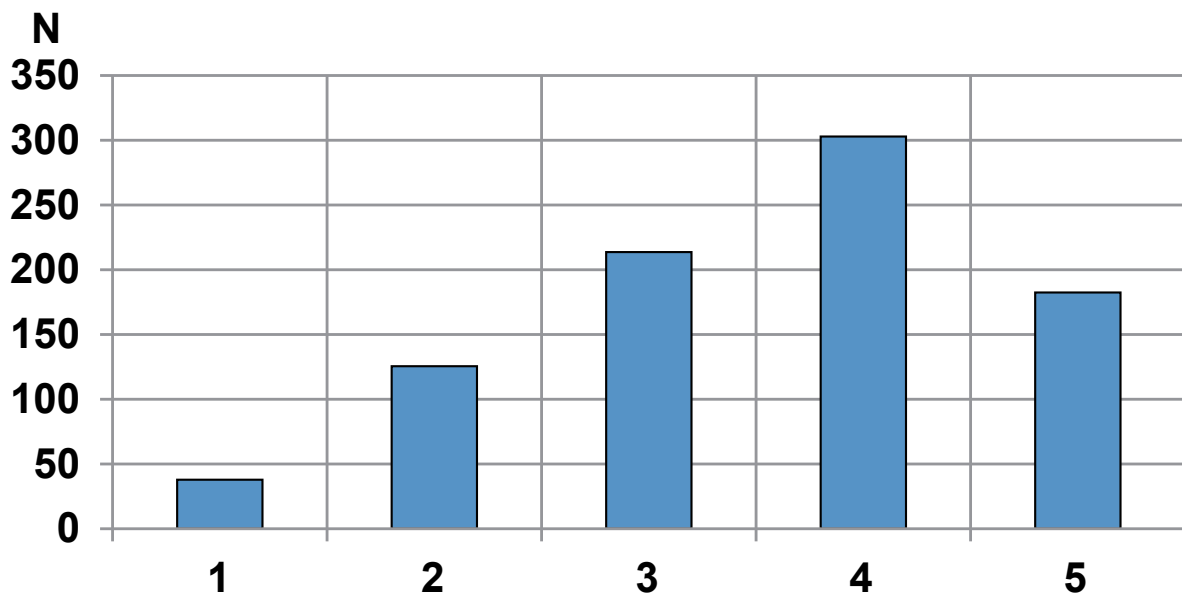
Il test di resistenza allo strappo viene effettuata sui diversi spessori delle versioni A (1.5/1.6 mm), B (2.2/2.5 mm), C (2.3/2.6 mm) e D (3.2/3.5 mm), su campioni tagliati al laser con dimensioni conformi alla norma EN 60335-2-17§21.110.1. Questo test consente di verificare la qualità della tessitura utilizzata nel rinforzo in fibra di vetro.



Campione utilizzato per il test



Apparecchiatura per il test di resistenza allo strappo



Resistenza alla lacerazione comparata dei diversi modelli di spessore

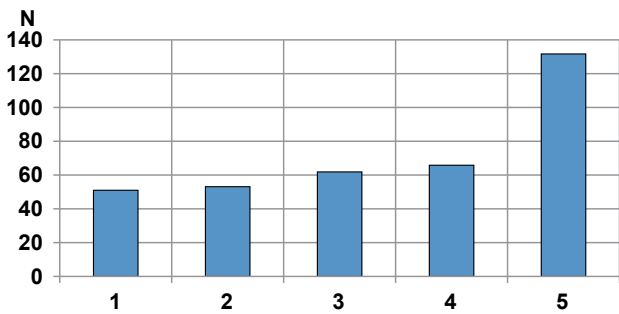
1 : 0.8 mm ; 2 : 1.6 mm ; 3 : 2.3 mm ; 4 : 3.2 mm ; 5 : 2.3 mm con rinforzo in rete di acciaio inossidabile

Creeping

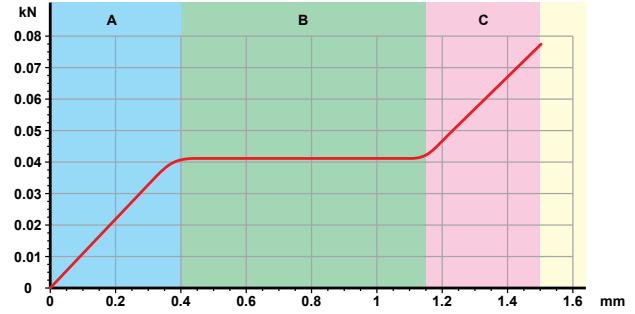
Nelle applicazioni in cui viene applicata una sollecitazione permanente, l'allungamento delle resistenze flessibili in silicone può provocare un allentamento e causare un divario con la superficie riscaldata. La conseguente variazione dello scambio termico può provocare un surriscaldamento.

Abbiamo quindi misurato la forza necessaria per allungare 1.5 mm in 30 minuti su un riscaldatore tipico lungo 300 mm nelle diverse configurazioni di spessore. (La versione con spessore di 1.6 mm è la base di riferimento).

Questo test ci ha permesso di selezionare le lastre di silicone rinforzato con fibra di vetro con meno creeping. I test dimostrano che il creeping è quasi indipendente dal numero di strati di silicone rinforzato con fibra di vetro, ma soprattutto dipende dalla qualità dell'incollaggio tra la resina siliconica e la struttura in fibra di vetro.



Resistenza all'allungamento comparata a 0.05 mm/min dei diversi modelli di spessore **1** : 0.8 mm, **2** : 1.6 mm, **3** : 2.4 mm; **4** : 3.2mm
5 : 2.4 mm con rinforzo in rete di acciaio inossidabile



Curva di creeping di una lastra di fibra di vetro siliconata rinforzata. Nella sezione A, l'allungamento è proporzionale alla forza applicata. In questa sezione, il silicone si allunga opponendo una resistenza proporzionale alla sua elasticità. Nella sezione B, l'allungamento avviene senza aumentare la forza di trazione: ciò è dovuto alla deformazione delle maglie dell'intreccio in fibra di vetro che si separano dal silicone. Nella sezione C: la maglia della trama non può più essere deformata e la tensione viene applicata direttamente sui fili di fibra di vetro che si romperanno gradualmente.



Tipo di campione testato (350 x 35 mm)



Campione durante il test

Resistenza allo strappo dei ganci di trattenuta

Lo strappo di un gancio utilizzato per tendere i nastri riscaldanti ne provoca la caduta dalla canna su cui è installato, con conseguente surriscaldamento e distruzione immediata del nastro, che può essere causa di incendio.

Grazie alla tecnologia utilizzata, la forza necessaria per staccare i supporti dei ganci dal nastro riscaldante è superiore di almeno il 50% rispetto alla forza necessaria per deformare e raddrizzare i ganci metallici.



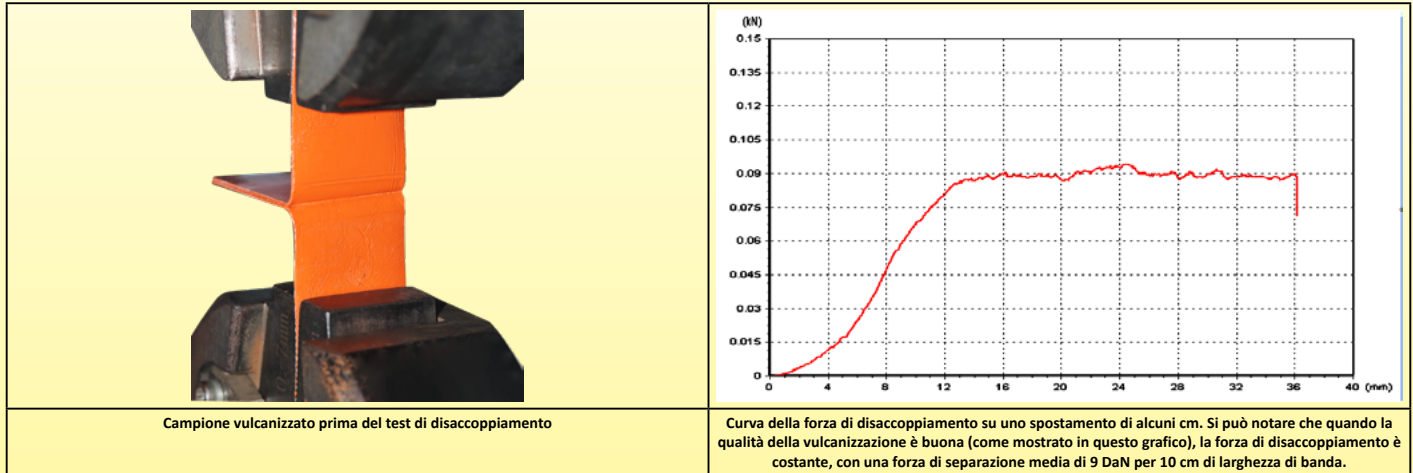
Campione per il test della forza di strappo



Attrezzatura per il test della forza di strappo

Resistenza di rottura degli strati vulcanizzati

Uno dei difetti critici e **invisibili** dei riscaldatori flessibili in silicone è la vulcanizzazione incompleta degli strati tra cui è inserito il filo scaldante. Questa vulcanizzazione incompleta può essere dovuta a una pressione insufficiente, a una temperatura insufficiente, a un tempo di compressione troppo breve, a una resina silconica mal dosata o il cui tempo di conservazione è stato superato. Questo difetto provoca il disaccoppiamento degli strati, la formazione di bolle e la distruzione prematura del filo scaldante. È quindi importante poter quantificare questa adesione per ottimizzare i parametri di vulcanizzazione. Questo test consente in particolare di misurare l'invecchiamento delle resine silconiche semivulcanizzate, poiché il loro tempo di stoccaggio è limitato. Permette inoltre di verificare la costanza della vulcanizzazione su una lunga durata.



Resistenza alla flessione

Nei riscaldatori flessibili, la resistenza alla flessione è un parametro utilizzato per verificare se i fili scaldanti sono formati e inseriti correttamente all'interno delle lastre di silicone rinforzato con fibra di vetro. Questo test, eseguito in un'apparecchiatura speciale, consente di verificare che una piegatura dell'elemento riscaldante secondo un raggio preciso non comporti uno stress meccanico del conduttore che ne provocherebbe la rottura immediata o eventualmente dopo una certa piegatura.

Si basa sulle specifiche UL817 ed EN60335-1-25.

Il test consiste in una flessione alternata a 60 cicli al minuto, con piegatura a 90° (45° su ciascun lato della verticale) su un raggio di 5 mm. All'estremità libera dell'elemento riscaldante viene aggiunto un carico di 100 gr. per 100 mm di larghezza. Criterio di accettazione: 500 cicli senza rottura del filo scaldante o variazione superiore all'1% della sua resistenza elettrica.



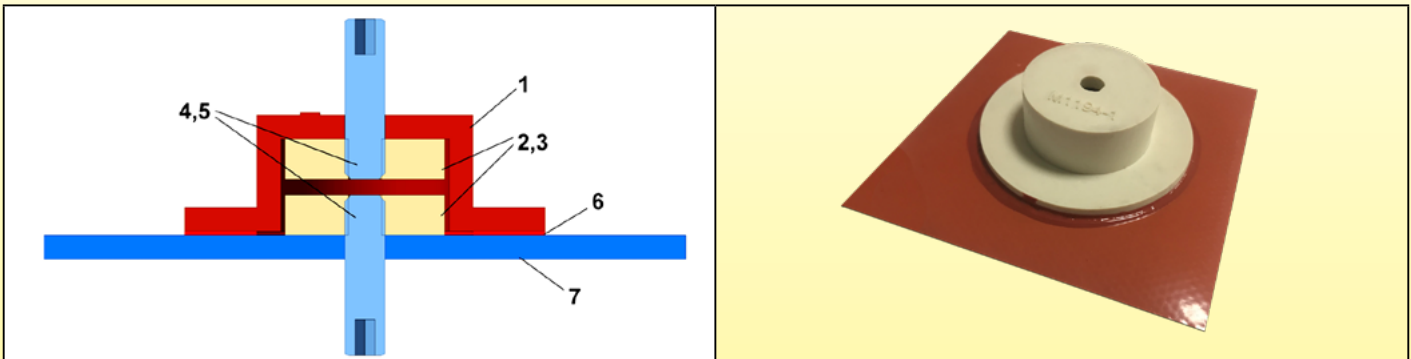
Riscaldatore in silicone flessibile durante il test di flessione

Resistenza allo strappo degli alloggiamenti protettivi in silicone di termostati, limitatori e sensori di temperatura.

Tutti gli stivali e le scatole di protezione sono vulcanizzati sulle lastre di silicone. Questi componenti sono realizzati in silicone semi-flessibile con una durezza di 70 Shore A, con una flangia con un'ampia superficie di contatto per la vulcanizzazione. Di conseguenza, la loro resistenza allo strappo è circa **10 volte** superiore a quella dei modelli tradizionali incollati. In alcuni modelli, dopo la vulcanizzazione, viene effettuato un ulteriore riempimento con resina RTV termoconduttiva per fornire protezione contro la penetrazione dell'acqua e/o un migliore scambio termico con la superficie dell'elemento riscaldante.

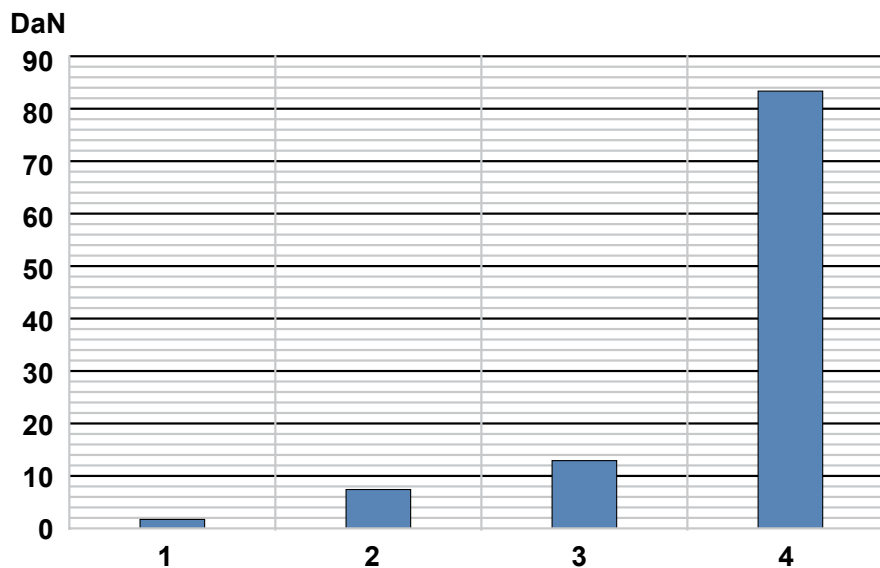
Confronto tra le diverse tecniche di vulcanizzazione e gli adesivi utilizzati per l'incollaggio di tappi in silicone su superfici riscaldanti flessibili in silicone.

Questi test vengono eseguiti con un particolare stivale di test che consente di ottenere risultati riproducibili.



Attrezzatura utilizzata per i test comparativi (Superficie di incollaggio: 10 cm²).

- 1: Tappo di test in silicone 70 Shore A;
- 2, 3: Rondelle interne;
- 4, 5: Viti di trazione;
- 6: Adesivo testato, vulcanizzato o polimerizzato;
- 7: Elemento riscaldante in silicone di 10 x 10 cm.



Valori comparativi di strappo

- 1/- Stivale vulcanizzato a 180°C con adesivo silicónico bicomponente: Valore medio 1.9DaN
- 2/- Stivale incollato con resina silicónica monocomponente ad alta temperatura (RTV) polimerizzante a temperatura ambiente: Valore medio 7.6DaN
- 3/- Stivale incollato con resina silicónica monocomponente ad alta resistenza (RTV) polimerizzante a temperatura ambiente: Valore medio 13DaN.
- 4/- Stivale vulcanizzato a media temperatura con resina silicónica utilizzata nella nostra produzione: Valore medio 84DaN. Ciò rappresenta una **resistenza allo strappo di 8.4DaN per cm² di superficie incollata.**

5-6. Metodi di connessione per fili, cavi, sensori di temperatura e termostati

Nei riscaldatori flessibili in silicone si utilizzano due tipi di connessioni dei cavi di alimentazione:

- Il collegamento con fili indipendenti (uno per ogni fase), destinato ai riscaldatori la cui incorporazione in un apparecchio è effettuata dal produttore dell'apparecchio stesso. Il calibro dei conduttori è determinato dalla potenza dell'elemento riscaldante. In questa versione, la resistenza meccanica allo strappo è ottenuta grazie a una pezza vulcanizzata.
- Il collegamento tramite un cavo, con due o tre conduttori, solitamente dotato di una spina, per i dispositivi destinati a un utente finale. In questo caso la resistenza meccanica alla lacerazione è ottenuta con una guaina vulcanizzata in silicone, ed eventualmente con un sistema di bloccaggio del cavo mediante serraggio meccanico. Nelle condizioni operative più critiche, la guaina vulcanizzata può essere rivettata all'elemento riscaldante.



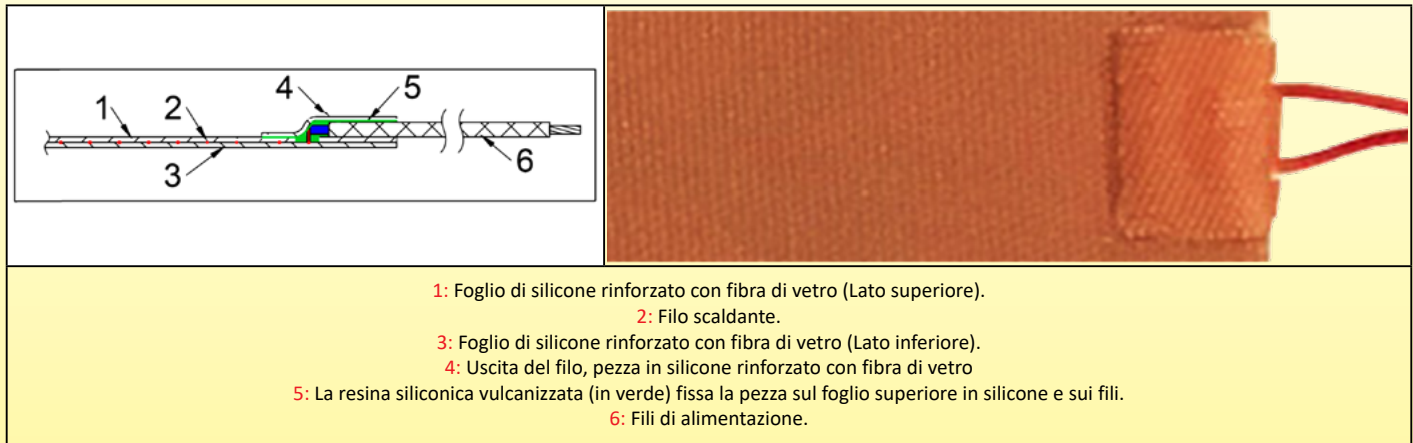
I valori di strappo a cui sono sottoposti i cavi e i fili sono conformi alle specifiche della norma EN60335-1-25.12:

- 3 DaN per gli elementi riscaldanti con massa inferiore a 1 kg,
- 6 DaN per quelli con massa compresa tra 1 e 4 kg,
- 10 DaN per quelli con massa superiore a 4 kg.

Questi vincoli determinano il design e le caratteristiche dei cerotti e dei tappi utilizzati.

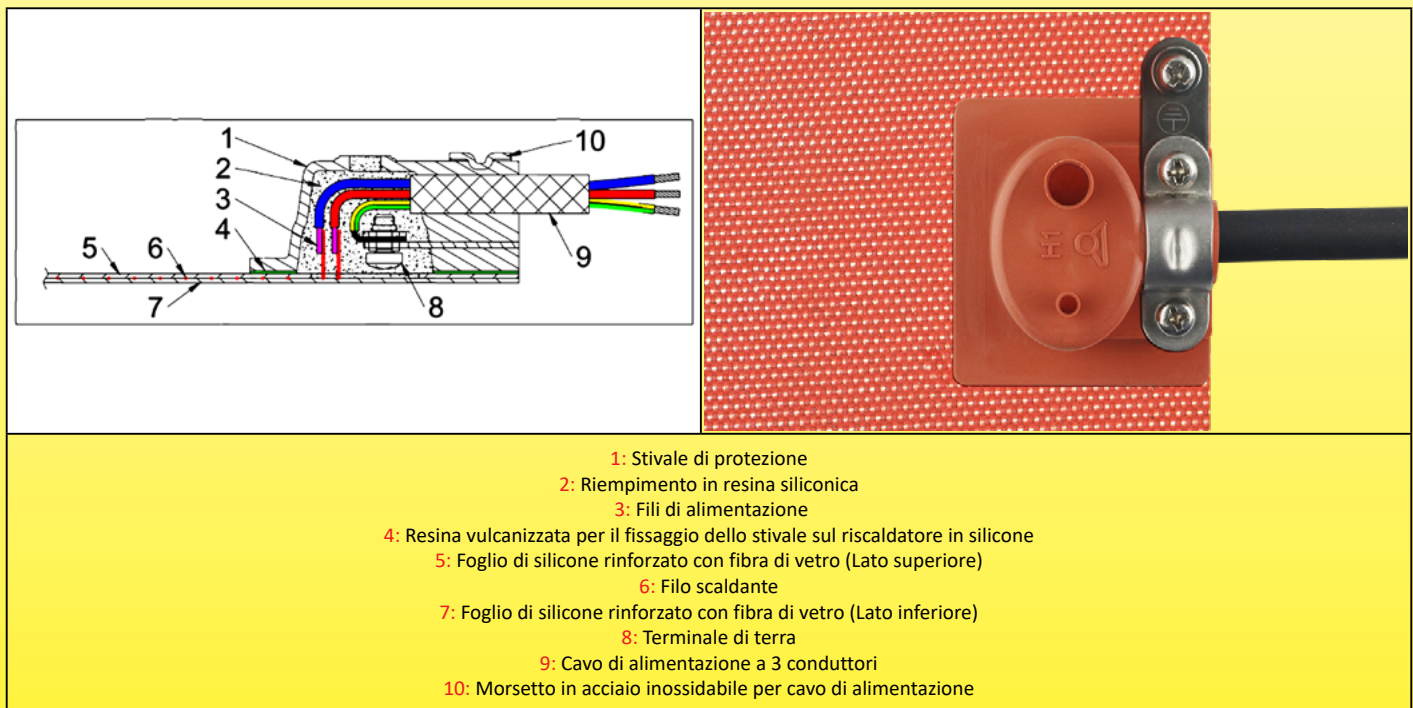
Collegamento dei fili su riscaldatori flessibili in silicone (IP54)

Questo collegamento, il più comune sui riscaldatori flessibili di piccole dimensioni, è realizzato da una pezza di silicone vulcanizzata sulla saldatura tra i conduttori di alimentazione e i fili scaldanti. Fornisce un supporto meccanico e una relativa protezione dalle infiltrazioni (IP54).



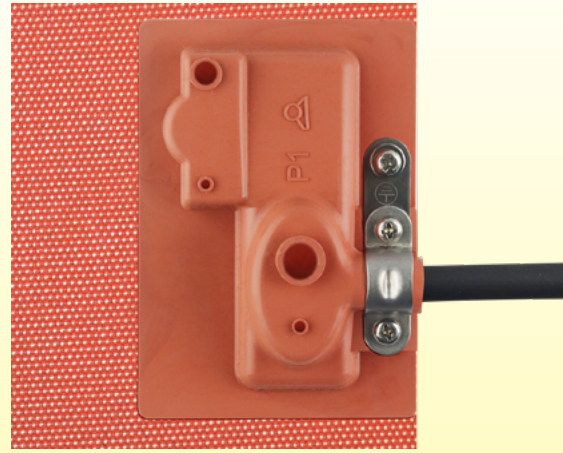
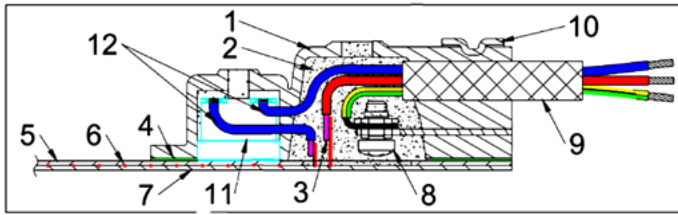
Collegamento di cavi su riscaldatori flessibili in silicone (IP65)

Questi tappi consentono il collegamento di cavi tondi a 3 conduttori. Permettono di collegare la terra del cavo di alimentazione a un terminale interno, utile per collegare le resistenze flessibili con una griglia metallica. È presente anche un terminale a vite esterno, per il collegamento di parti metalliche di serbatoi o pareti riscaldate. Il riempimento della calza con una resina siliconica rende l'assemblaggio estremamente resistente allo strappo e garantisce un grado IP65 di ingresso di acqua e polvere.



Collegamento di cavi e limitatori di temperatura su riscaldatori flessibili in silicone (IP65)

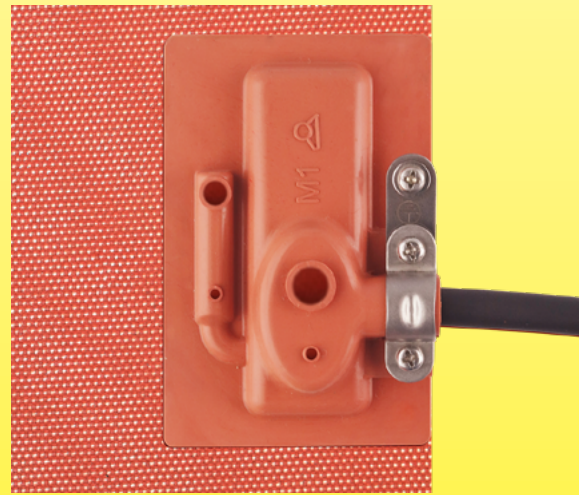
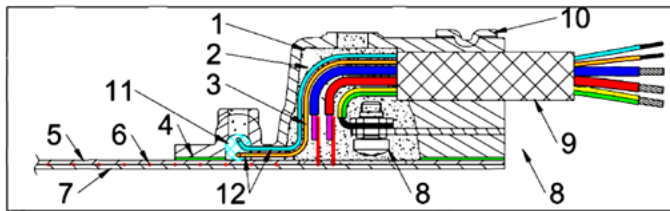
Questi tappi consentono il collegamento di cavi circolari a 3 conduttori. Consentono innanzitutto di collegare la terra del cavo di alimentazione a un terminale interno, utile per collegare le resistenze flessibili con una griglia metallica. Un terminale a vite esterno è inoltre collegato a terra, per il collegamento di parti metalliche di serbatoi o pareti riscaldate. In secondo luogo, consentono di collegare un limitatore di temperatura bimetallico a regolazione fissa in serie con l'elemento riscaldante. Il riempimento dello stivale con una resina siliconica rende l'assemblaggio estremamente resistente allo strappo e garantisce un grado IP65 di ingresso di acqua e polvere.



- 1: Stivale di protezione
- 2: Riempimento in resina siliconica
- 3: Fili di alimentazione
- 4: Resina vulcanizzata per il fissaggio dell'alloggiamento sul riscaldatore in silicone
- 5: Foglio di silicone rinforzato con fibra di vetro (Lato superiore)
- 6: Filo scaldante
- 7: Foglio di silicone rinforzato con fibra di vetro (Lato inferiore)
- 8: Terminale di terra
- 9: Cavo di alimentazione a 3 conduttori
- 10: Morsetto in acciaio inossidabile per cavo di alimentazione
- 11: Termostato bimetallico a regolazione fissa
- 12: Fili di collegamento del termostato bimetallico

Collegamento del cavo e del sensore di temperatura su riscaldatori flessibili in silicone (IP65)

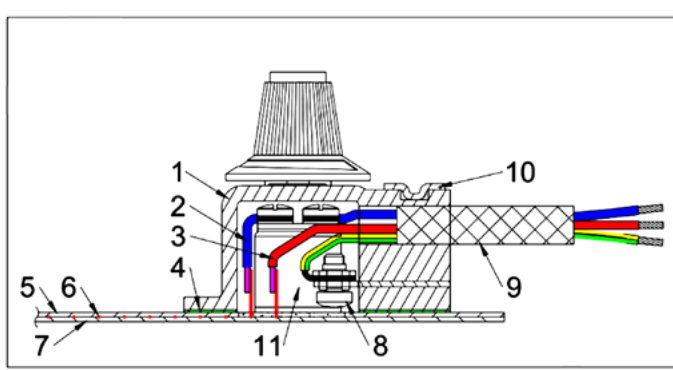
Questi tappi consentono il collegamento di cavi rotondi a 5 conduttori. In primo luogo, consentono di collegare la terra del cavo di alimentazione a un terminale interno, utile per collegare le resistenze flessibili con una griglia metallica. È presente anche un terminale a vite esterno, per il collegamento di parti metalliche di serbatoi o pareti riscaldate. In secondo luogo, consentono di collegare un sensore di temperatura a 2 fili (2 fili Pt100, NTC o termocoppia). Il riempimento della alloggiamento con una resina siliconica rende l'assemblaggio estremamente resistente allo strappo e garantisce un grado IP65 di ingresso di acqua e polvere.



- 1: Stivale di protezione
- 2: Riempimento in resina siliconica
- 3: Fili di alimentazione
- 4: Resina vulcanizzata per il fissaggio dell'alloggiamento sul riscaldatore in silicone
- 5: Foglio di silicone rinforzato con fibra di vetro (Lato superiore)
- 6: Filo scaldante
- 7: Foglio di silicone rinforzato con fibra di vetro (lato inferiore)
- 8: Terminale di terra
- 9: Cavo di alimentazione a 3 conduttori
- 10: Morsetto in acciaio inossidabile per cavo di alimentazione
- 11: Sensore di temperatura
- 12: Fili di collegamento del sensore di temperatura

Collegamento del cavo e termostato bimetallico regolabile su riscaldatori flessibili in silicone (IP54)

Questi alloggiamenti flessibili consentono il collegamento di cavi tondi a 3 conduttori. In primo luogo, consentono di collegare la terra del cavo di alimentazione a un terminale interno, utile per collegare le resistenze flessibili con una griglia metallica. È presente anche un terminale a vite esterno, per il collegamento di parti metalliche di serbatoi o pareti riscaldate. In secondo luogo, consentono di collegare un termostato bimetallico regolabile che misura la temperatura della superficie del riscaldatore in silicone su cui è a contatto. Le ampie superfici di incollaggio dell'alloggiamento rendono l'insieme estremamente resistente allo strappo. Questo alloggiamento garantisce un grado di protezione IP54 contro l'ingresso di acqua e polvere.

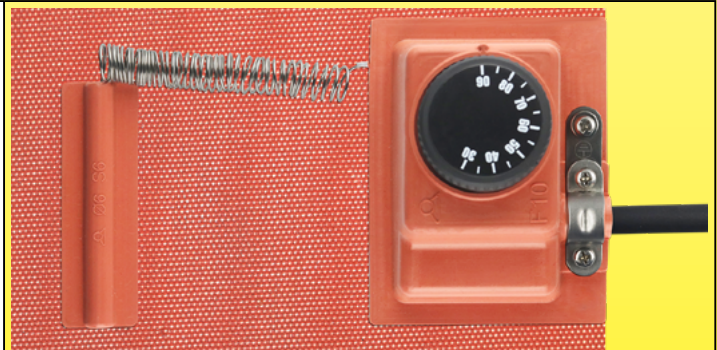
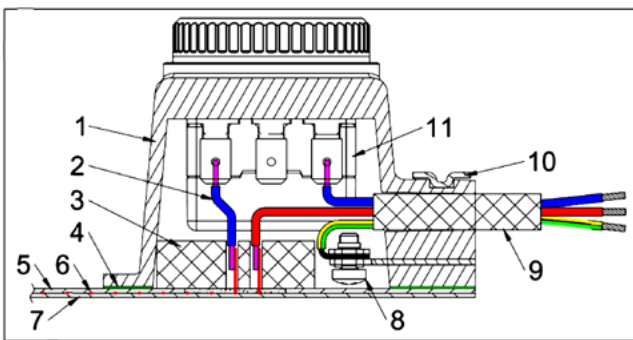


- 1: Alloggiamento di protezione flessibile e rinforzata
- 2: Filo che collega il termostato all'elemento riscaldante
- 3: Foglio di schiuma siliconica per l'isolamento termico tra il corpo del termostato e l'elemento riscaldante.
- 4: Resina vulcanizzata per il fissaggio della guaina sul riscaldatore in silicone.
- 5: Foglio di silicone rinforzato con fibra di vetro (Lato superiore)
- 6: Filo scaldante
- 7: Foglio di silicone rinforzato con fibra di vetro (Lato inferiore)
- 8: Terminale di terra
- 9: Cavo di alimentazione a 3 conduttori
- 10: Morsetto in acciaio inossidabile per cavo di alimentazione
- 11: Corpo del termostato

Collegamento del cavo e del termostato a lampada e capillare regolabile su riscaldatori flessibili in silicone (IP54)

Questi alloggiamenti flessibili consentono il collegamento di cavi circolari a 3 conduttori. In primo luogo, consentono di collegare la terra del cavo di alimentazione a un terminale interno, utile per collegare le resistenze flessibili con una griglia metallica. È presente anche un terminale a vite esterno a terra, per il collegamento di parti metalliche di serbatoi o pareti riscaldate.

In secondo luogo, consentono di collegare un termostato a lampada e capillare regolabile. Il foglio di schiuma siliconica protegge il corpo del termostato dalla temperatura della superficie di riscaldamento. Le ampie superfici di incollaggio dell'alloggiamento rendono l'insieme estremamente resistente allo strappo. Questo alloggiamento garantisce un grado di protezione IP54 contro l'ingresso di acqua e polvere.



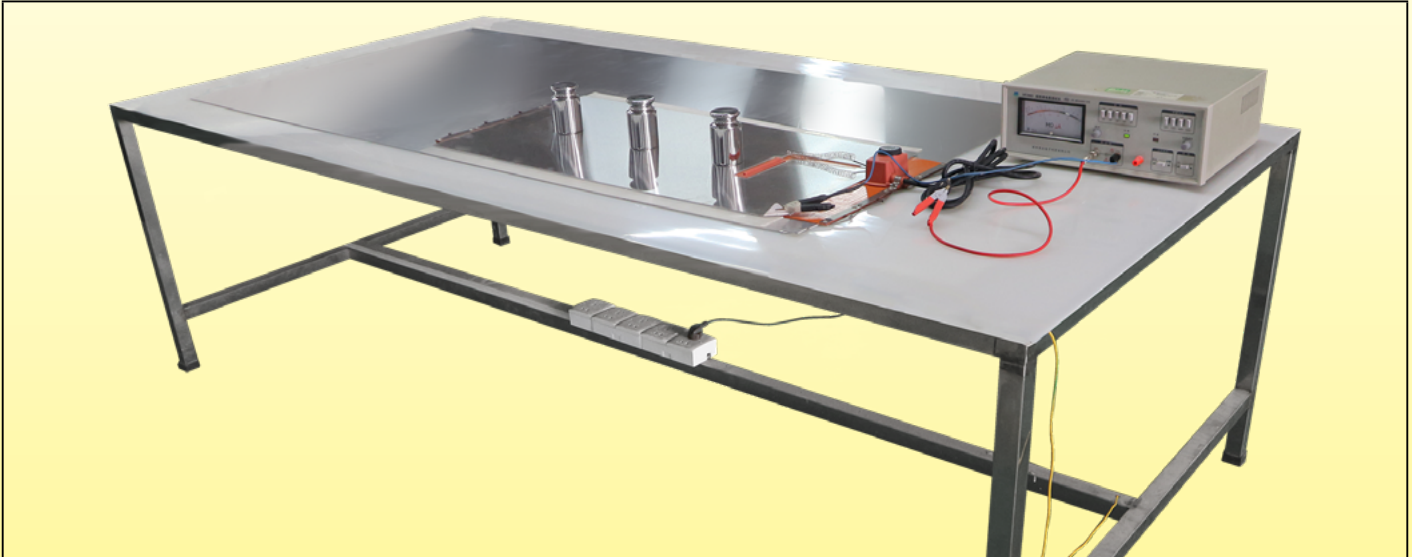
- 1: Alloggiamento di protezione flessibile e rinforzata
- 2: Filo che collega il termostato all'elemento riscaldante
- 3: Foglio di schiuma siliconica per l'isolamento termico tra il corpo del termostato e l'elemento riscaldante.
- 4: Resina vulcanizzata per il fissaggio della guaina sul riscaldatore in silicone.
- 5: Foglio di silicone rinforzato con fibra di vetro (Lato superiore)
- 6: Filo scaldante
- 7: Foglio di silicone rinforzato con fibra di vetro (Lato inferiore)
- 8: Terminale di terra
- 9: Cavo di alimentazione a 3 conduttori
- 10: Morsetto in acciaio inossidabile per cavo di alimentazione
- 11: Corpo del termostato

5-7. Parametri di isolamento elettrico dei riscaldatori flessibili in silicone

Resistenza di isolamento a temperatura ambiente

La resistenza di isolamento diminuisce con la lunghezza del filo scaldante utilizzato. Se questa lunghezza può scendere a pochi metri nei riscaldatori in silicone di piccole dimensioni, può superare i 250 metri nei modelli di grandi dimensioni. In produzione, i valori di isolamento sono misurati al 100% a temperatura ambiente. Il nostro limite minimo di accettazione è di 0.1Gohms (100x il limite della norma EN60335-2-17 § 19.112.3).

La misurazione viene effettuata con il riscaldatore inserito tra due lastre metalliche che coprono l'intera superficie e premute l'una contro l'altra con un carico di 35 DaN/m².



Dispositivo per la misurazione della resistenza di isolamento.
I valori misurati sono sempre superiori a 0.1Gohm.

Resistenza elettrica a temperatura ambiente

In tutti gli elementi riscaldanti protetti, c'è una corrente di dispersione che passa attraverso il loro isolamento. Questa corrente di dispersione aumenta con la tensione applicata.

Nel caso dei riscaldatori al silicone, un test di produzione per la misurazione della **corrente di dispersione totale** viene eseguito posizionando il riscaldatore tra due piastre metalliche e applicando una tensione di 1750 volt tra i conduttori e le piastre metalliche, in conformità alla norma 60-335-2 -17 § 22.115. In applicazione della norma EN60519-1, la corrente di dispersione massima consentita per **1 minuto** è funzione dell'ampacità nominale del riscaldatore, è di 3mA per ampacità inferiori a 7A (1600W a 230V) e di 0.5mA per ampere per correnti superiori (ad esempio 10mA per 2000W, 15mA per 3000W). L'elevato valore della corrente di dispersione sui riscaldatori di grandi dimensioni richiede il loro collegamento a un circuito di alimentazione protetto da un interruttore differenziale calibrato a 20mA.

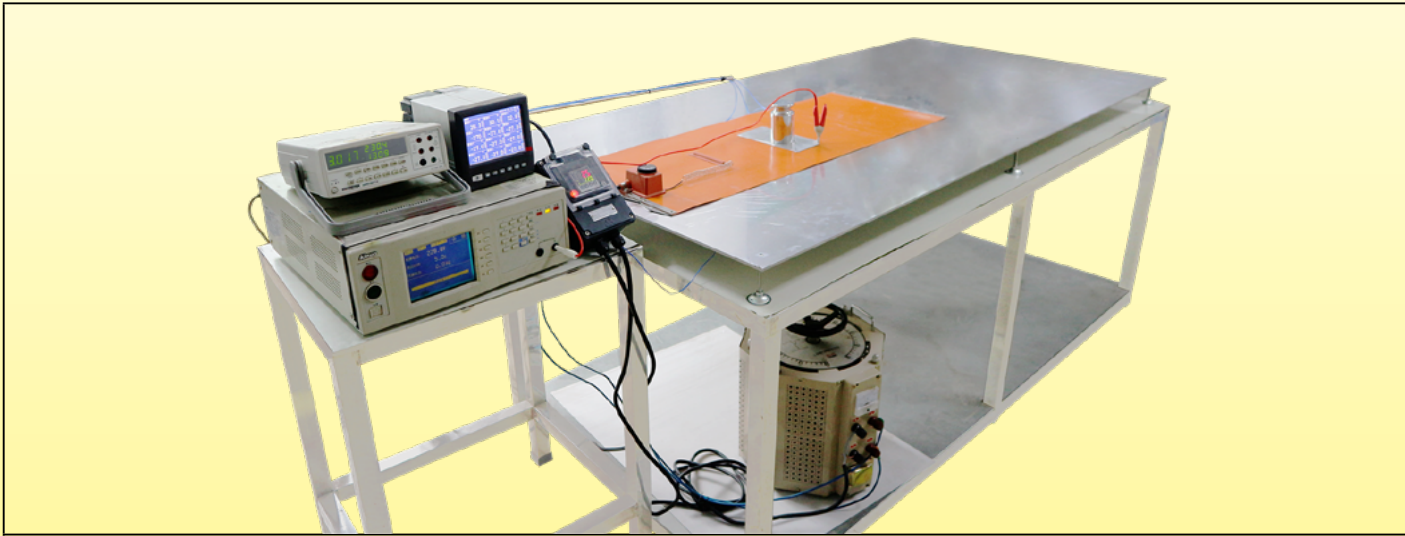


Strumento di misurazione per la dispersione totale di corrente a freddo

Corrente di dispersione alla temperatura di esercizio

La misurazione della corrente di dispersione su superfici calde e accessibili è un parametro volto a verificare la sicurezza di un apparecchio per evitare scosse elettriche se toccato mentre è in funzione. **È un modo per verificare che il suo isolamento elettrico non si degradi e rimanga sufficiente al raggiungimento della temperatura di esercizio.**

I test consistono, in conformità con gli articoli delle norme EN60335-1-13.1 e 13.2, nel posizionare una piastra metallica di 10 x 20 cm (che simuli le dimensioni di una mano) sul riscaldatore, e nel misurare la corrente che passa tra questa piastra e i conduttori in tensione quando il riscaldatore in silicone ha raggiunto la sua temperatura massima, che può arrivare fino a 200°C in alcuni modelli. Il valore limite massimo è di 0.75mA a 240V. I nostri test sono convalidati da un valore medio di 6 misurazioni effettuate in luoghi diversi, con una potenza pari a 1.15 volte la potenza nominale.



Apparecchiatura di misurazione per la dispersione di corrente totale a caldo

5-8. Conformità Rohs e Reach

Rohs: I materiali utilizzati nei riscaldatori flessibili in silicone sono conformi alla direttiva europea 2015/863 Allegato II che modifica la Direttiva 2011/65.

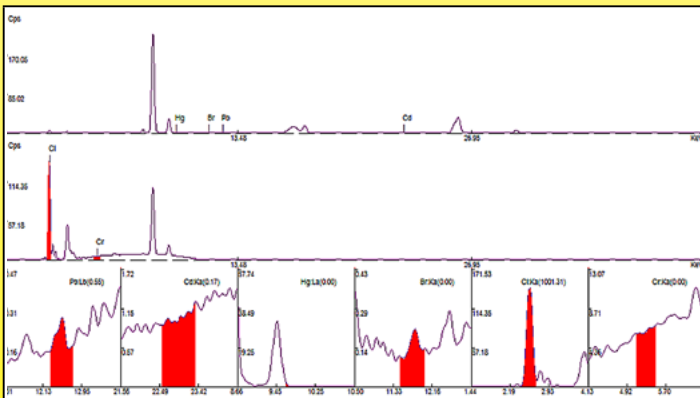
Questi test fanno parte del controllo qualità standard di Ultimheat e vengono eseguiti sistematicamente per convalidare le consegne di ciascun fornitore.

Vengono effettuati nel nostro laboratorio, con strumenti di misurazione di ultima generazione.

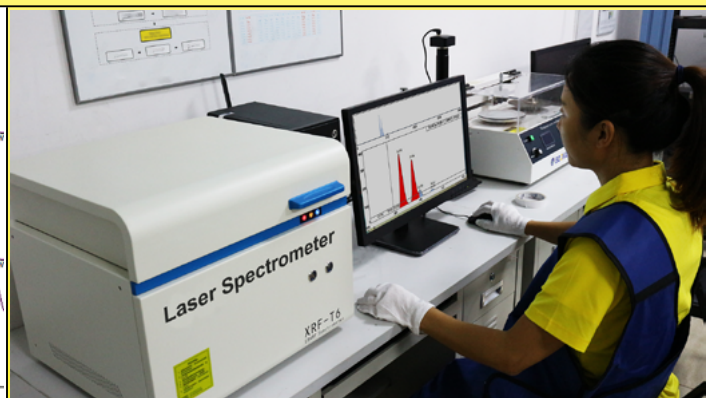
Se lo si desidera, possiamo fornire i certificati di un laboratorio esterno autorizzato.

Reach: I materiali utilizzati nei riscaldatori flessibili in silicone sono conformi alle Direttive Europee REACH secondo la Direttiva del giugno 2017 che aggiunge 173 sostanze SVHC (Substances of Very High Concern) dall'elenco pubblicato dall'ECHA il 12 gennaio 2017, applicando la Direttiva Reach 1907/2006.

Certificati realizzati da un laboratorio esterno accreditato disponibili su richiesta.



Spettrogramma Rohs di una lastra di silicone rinforzata con fibra di vetro (laboratorio Ultimheat)



Analisi spettrometrica in corso (Laboratorio Ultimheat)



A causa del continuo miglioramento dei nostri prodotti, i disegni, le descrizioni e le caratteristiche utilizzate in queste schede tecniche sono solo a titolo indicativo e possono essere modificate senza preavviso.



Elenco dei riferimenti

A causa del continuo miglioramento dei nostri prodotti, i disegni, le descrizioni e le caratteristiche utilizzate in queste schede tecniche sono solo a titolo indicativo e possono essere modificate senza preavviso.

Aggiornamento 01/15/2024

Contattateci

www.ultimheat.com

Cat25-2-3-1



Elenco dei riferimenti



A causa del continuo miglioramento dei nostri prodotti, i disegni, le descrizioni e le caratteristiche utilizzate in queste schede tecniche sono solo a titolo indicativo e possono essere modificate senza preavviso.

Elenco dei riferimenti	Elenco dei riferimenti	Elenco dei riferimenti	Elenco dei riferimenti	Elenco dei riferimenti	Elenco dei riferimenti
9ASA2011B5804U30	9ASA2022J0818U30	9ASF4062E0813U30	9ADA8216B5850U30	9ADA5246J08A3U30	9ADA22A1E0825U30
9ASA3011B5807U30	9ASA3023J0818U30	9ASF4064E0818U30	9ADF1211B5806U30	9ADA6256J08A5U30	9ADA32A2E0837U30
9ASA4011B5809U30	9ASA4025J0836U30	9ASF5064E0822U30	9ADF2212B5812U30	9ADA7256J08A8U30	9ADA42A2E0850U30
9ASA5011B5811U30	9ASA5025J0845U30	9ASF6064E0827U30	9ADF3213B5818U30	9ADA8256J08B0U30	9ADA52A2E0862U30
9ASA6011B5813U30	9ASA6025J0854U30	9ASF7064E0831U30	9ADF4213B5825U30	9ADF1233J0825U30	9ADA62A2E0875U30
9ASA7011B5816U30	9ASA7025J0863U30	9ASF8064E0836U30	9ADF5214B5831U30	9ADF2235J0850U30	9ADA72A2E0887U30
9ASA8011B5818U30	9ASA8025J0872U30	9ASA4K61E0804U30	9ADF6215B5837U30	9ADF3246J0875U30	9ADA82A2E0899U30
9ASF2011B5804U30	9ASF1021J0809U30	9ASA4K62E0809U30	9ADF7216B5843U30	9ADF4246J08A0U30	9ADF12A1E0812U30
9ASF3011B5807U30	9ASF2022J0818U30	9ASA4K62E0813U30	9ADF8216B5850U30	9ADF5246J08A3U30	9ADF22A1E0825U30
9ASF4011B5809U30	9ASF3023J0818U30	9ASA4K64E0818U30	9ADA1K11B5806U30	9ADF6256J08A5U30	9ADF32A2E0837U30
9ASF5011B5811U30	9ASF4025J0836U30	9ASA5K64E0822U30	9ADA2K12B5812U30	9ADF7256J08A8U30	9ADF42A2E0850U30
9ASF6011B5813U30	9ASF5025J0845U30	9ASA6K64E0827U30	9ADA3K13B5818U30	9ADF8256J08B0U30	9ADF52A2E0862U30
9ASF7011B5816U30	9ASF6025J0854U30	9ASA7K64E0831U30	9ADA4K13B5825U30	9ADA1K33J0825U30	9ADF62A2E0875U30
9ASF8011B5818U30	9ASF7025J0863U30	9ASA8K64E0836U30	9ADA5K14B5831U30	9ADA2K35J0850U30	9ADF72A2E0887U30
9ASA2K11B5804U30	9ASF8025J0872U30	9ASF4K61E0804U30	9ADA6K15B5837U30	9ADA3K46J0875U30	9ADF82A2E0899U30
9ASA3K11B5807U30	9ASA1K21J0809U30	9ASF4K62E0809U30	9ADA7K16B5843U30	9ADA4K46J08A0U30	9ADA1KA1E0812U30
9ASA4K11B5809U30	9ASA2K22J0818U30	9ASF4K62E0813U30	9ADA8K16B5850U30	9ADA5K46J08A3U30	9ADA2KA1E0825U30
9ASA5K11B5811U30	9ASA3K23J0818U30	9ASF4K64E0818U30	9ADF1K11B5806U30	9ADA6K56J08A5U30	9ADA1KA2E0837U30
9ASA6K11B5813U30	9ASA4K25J0836U30	9ASF5K64E0822U30	9ADF2K12B5812U30	9ADA7K56J08A8U30	9ADA4KA2E0850U30
9ASA7K11B5816U30	9ASA5K25J0845U30	9ASF6K64E0827U30	9ADF3K13B5818U30	9ADA8K56J08B0U30	9ADA5KA2E0862U30
9ASA8K11B5818U30	9ASA6K25J0854U30	9ASF7K64E0831U30	9ADF4K13B5825U30	9ADF1K33J0825U30	9ADA6KA2E0875U30
9ASF2K11B5804U30	9ASA7K25J0863U30	9ASF8K64E0836U30	9ADF5K14B5831U30	9ADF2K35J0850U30	9ADA7KA2E0887U30
9ASF3K11B5807U30	9ASA8K25J0872U30	9ASA1062J0809U30	9ADF6K15B5837U30	9ADF3K46J0875U30	9ADA8KA2E0899U30
9ASF4K11B5809U30	9ASF1K21J0809U30	9ASA20A1J0818U30	9ADF7K16B5843U30	9ADF4K46J08A0U30	9ADF1KA1E0812U30
9ASF5K11B5811U30	9ASF2K22J0818U30	9ASA30A1J0827U30	9ADF8K16B5850U30	9ADF5K46J08A3U30	9ADF2KA1E0825U30
9ASF6K11B5813U30	9ASF3K23J0818U30	9ASA40A1J0836U30	9ADA1213E0812U30	9ADF6K56J08A5U30	9ADF3KA2E0837U30
9ASF7K11B5816U30	9ASF4K25J0836U30	9ASA50A1J0845U30	9ADA2224E0825U30	9ADF7K56J08A8U30	9ADF4KA2E0850U30
9ASF8K11B5818U30	9ASF5K25J0845U30	9ASA60A1J0854U30	9ADA3224E0837U30	9ADF8K56J08B0U30	9ADF5KA2E0862U30
9ASA1011E0804U30	9ASF6K25J0854U30	9ASA70A2J0863U30	9ADA4224E0850U30	9ADA1261B5806U30	9ADF6KA2E0875U30
9ASA2021E0809U30	9ASF7K25J0863U30	9ASA80A2J0872U30	9ADA5225E0862U30	9ADA2261B5812U30	9ADF7KA2E0887U30
9ASA3021E0813U30	9ASF8K25J0872U30	9ASF1062J0809U30	9ADA6226E0875U30	9ADA3261B5818U30	9ADF8KA2E0899U30
9ASA4021E0818U30	9ASA4061B5809U30	9ASF20A1J0818U30	9ADA7236E0887U30	9ADA4262B5825U30	9ADA12A2J0825U30
9ASA5013E0822U30	9ASA5061B5811U30	9ASF30A1J0827U30	9ADA8236E0899U30	9ADA5262B5831U30	9ADA22A2J0850U30
9ASA6013E0827U30	9ASA6061B5813U30	9ASF40A1J0836U30	9ADF1213E0812U30	9ADA6262B5837U30	9ADA32A3J0875U30
9ASA7015E0831U30	9ASA7061B5816U30	9ASF50A1J0845U30	9ADF2224E0825U30	9ADA7263B5843U30	9ADA42A3J08A0U30
9ASA8026E0818U30	9ASA8061B5818U30	9ASF60A1J0854U30	9ADF3224E0837U30	9ADA8263B5850U30	9ADA52A5J08A3U30
9ASF1011E0804U30	9ASF4061B5809U30	9ASF70A2J0863U30	9ADF4224E0850U30	9ADF1261B5806U30	9ADA62A5J08A5U30
9ASF2021E0809U30	9ASF5061B5811U30	9ASF80A2J0872U30	9ADF5225E0862U30	9ADF2261B5812U30	9ADA72A6J08A8U30
9ASF3021E0813U30	9ASF6061B5813U30	9ADA1K62J0809U30	9ADF6226E0875U30	9ADF3261B5818U30	9ADA82A6J08B0U30
9ASF4021E0818U30	9ASF7061B5816U30	9ASA2KA1J0818U30	9ADF7236E0887U30	9ADF4262B5825U30	9ADF12A2J0825U30
9ASF5013E0822U30	9ASF8061B5818U30	9ASA3KA1J0827U30	9ADF8236E0899U30	9ADF5262B5831U30	9ADF22A2J0850U30
9ASF6013E0827U30	9ASA4K61B5809U30	9ASA4KA1J0836U30	9ADA1K13E0812U30	9ADF6262B5837U30	9ADF32A3J0875U30
9ASF7015E0831U30	9ASA5K61B5811U30	9ASA5KA1J0845U30	9ADA2K24E0825U30	9ADF7263B5843U30	9ADF42A3J08A0U30
9ASF8026E0818U30	9ASA6K61B5813U30	9ASA6KA1J0854U30	9ADA1K24E0837U30	9ADF8263B5850U30	9ADF52A5J08A3U30
9ASA1K11E0804U30	9ASA7K61B5816U30	9ASA7KA2J0863U30	9ADA4K24E0850U30	9ADA1K61B5806U30	9ADF62A5J08A5U30
9ASA2K21E0809U30	9ASA8K61B5818U30	9ASA8KA2J0872U30	9ADA5K25E0862U30	9ADA2K61B5812U30	9ADF72A6J08A8U30
9ASA3K21E0813U30	9ASF4K16B5809U30	9ASF1K62J0809U30	9ADA6K26E0875U30	9ADA3K61B5818U30	9ADF82A6J08B0U30
9ASA4K21E0818U30	9ASF5K16B5811U30	9ASF2KA1J0818U30	9ADA7K36E0887U30	9ADA4K62B5825U30	9ADA1KA2J0825U30
9ASA5K13E0822U30	9ASF6K16B5813U30	9ASF3KA1J0827U30	9ADA8K36E0899U30	9ADA5K62B5831U30	9ADA2KA2J0850U30
9ASA6K13E0827U30	9ASF7K16B5816U30	9ASF4KA1J0836U30	9ADF1K13E0812U30	9ADA6K62B5837U30	9ADA3KA3J0875U30
9ASA7K15E0831U30	9ASF8K16B5818U30	9ASF5KA1J0845U30	9ADF2K24E0825U30	9ADA7K63B5843U30	9ADA4KA3J08A0U30
9ASA8K26E0818U30	9ASA4061E0804U30	9ASF6KA1J0854U30	9ADF3K24E0837U30	9ADA8K63B5850U30	9ADA5KA5J08A3U30
9ASF1K11E0804U30	9ASA4062E0809U30	9ASF7KA2J0863U30	9ADF4K24E0850U30	9ADF1K61B5806U30	9ADA6KA5J08A5U30
9ASF2K21E0809U30	9ASA4062E0813U30	9ASF8KA2J0872U30	9ADF5K25E0862U30	9ADF2K61B5812U30	9ADA7KA6J08A8U30
9ASF3K21E0813U30	9ASA4064E0818U30	9ADA1211B5806U30	9ADF6K26E0875U30	9ADF3K61B5818U30	9ADA8KA6J08B0U30
9ASF4K21E0818U30	9ASA5064E0822U30	9ADA2212B5812U30	9ADF7K36E0887U30	9ADF4K62B5825U30	9ADF1KA2J0825U30
9ASF5K13E0822U30	9ASA6064E0827U30	9ADA3213B5818U30	9ADF8K36E0899U30	9ADF5K62B5831U30	9ADF2KA2J0850U30
9ASF6K13E0827U30	9ASA7064E0831U30	9ADA4213B5825U30	9ADA1233J0825U30	9ADF6K62B5837U30	9ADF3KA3J0875U30
9ASF7K15E0831U30	9ASA8064E0836U30	9ADA5214B5831U30	9ADA2235J0850U30	9ADF7K63B5843U30	9ADF4KA3J08A0U30
9ASF8K26E0818U30	9ASF4061E0804U30	9ADA6215B5837U30	9ADA3246J0875U30	9ADF8K63B5850U30	9ADF5KA5J08A3U30
9ASA1021J0809U30	9ASF4062E0809U30	9ADA7216B5843U30	9ADA4246J08A0U30	9ADA12A1E0812U30	9ADF6KA5J08A5U30



A causa del continuo miglioramento dei nostri prodotti, i disegni, le descrizioni e le caratteristiche utilizzate in queste schede tecniche sono solo a titolo indicativo e possono essere modificate senza preavviso.

Nastri flessibili in gomma siliconica per il tracciamento elettrico

Aggiornamento 01/15/2024

Contattateci

www.ultimheat.com

Cat25-2-4-1



Istruzioni di sicurezza per tutti i riscaldatori industriali a nastro in gomma siliconica descritti in questa sezione del catalogo

Condizioni generali

- 1- Leggere il manuale d'uso prima di qualsiasi utilizzo
- 2- Proteggere il circuito di alimentazione con un interruttore differenziale con sensibilità di 20 mA, di potenza adeguata al modello che deve essere collegato.
- 3- Questo circuito di alimentazione deve essere realizzato da un elettricista qualificato e secondo le norme locali in vigore.
- 4- Il circuito di terra deve essere conforme e collegato.
- 5- Verificare che la tensione di alimentazione corrisponda a quella stampata sul riscaldatore.
- 6- Non utilizzare riscaldatori in gomma siliconica con potenza superficiale superiore a 0.2 W/cm^2 su superfici in plastica.
- 7- Il riscaldatore deve essere scollegato durante l'installazione o la disinstallazione.
- 8- Il riscaldatore deve essere conservato in un luogo asciutto e protetto da roditori e altri animali nei periodi in cui non viene utilizzato.
- 9- Non tagliare o perforare la superficie
- 10- I riscaldatori in silicone non sono adatti all'esposizione prolungata agli oli.
- 11- Questi dispositivi non sono adatti all'uso in aree infiammabili o esplosive.

Istruzioni aggiuntive per il riscaldamento dei nastri

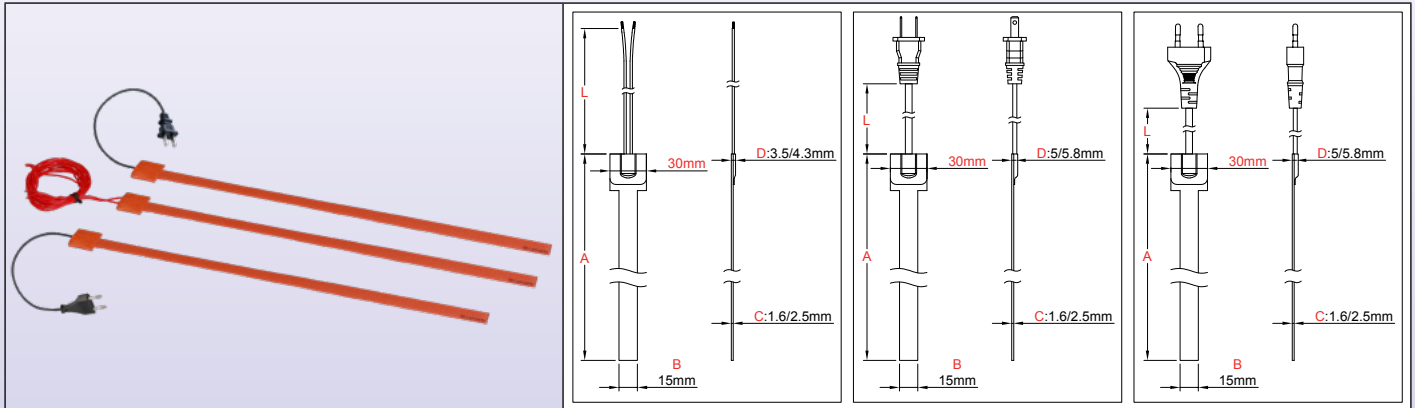
- 12- Non operare al di sopra della temperatura di sicurezza nominale del prodotto. (Questa temperatura deve essere verificata prima di collegare il dispositivo).
- 13- Il riscaldatore in silicone deve essere a contatto con la superficie da riscaldare, senza sovrapporre parti riscaldanti. La sovrapposizione di due parti riscaldanti raddoppia la potenza della superficie e può causare la fusione del riscaldatore in silicone e, nei casi più gravi, l'innesco di un incendio.
- 14- La superficie riscaldata deve essere pulita e non unta.
- 15- Posizionare il riscaldatore in silicone in modo che sia perfettamente a contatto con la superficie più ampia possibile da riscaldare.
- 16- Non avvolgere su maniglie, raccordi, rubinetti, gambe, tappi, rivetti, viti o qualsiasi irregolarità della superficie.
- 17- Non immergere mai il riscaldatore in liquidi o acqua. Non è a prova di immersione. Se deve essere pulito, prima di farlo scollegare dall'alimentazione e pulirlo con un tessuto morbido.
- 18- Non utilizzare su tubi quadrati o rettangolari con angoli acuti. Gli angoli devono avere un raggio superiore a 20 mm.

NT3000SPH037A

Nastri piatti riscaldanti in silicone, larghezza 15 mm, lunghezza massima 10 m, per tracciamento elettrico. **Senza termostati.**



Materiale delle pareti	Temperatura massima	Riscaldamento	Termostato	Spessore del silicone (mm)	Tipo
Metallo o plastica	200°C	Lato adesivo opzionale	Senza termostato, ma con termocoppia K in opzione	1,6 2,5	9AS



Caratteristiche principali

I nastri in gomma siliconica sono costituiti da fogli di gomma siliconica laminati e rinforzati con fibra di vetro, vulcanizzati insieme attraverso il calore e l'alta pressione su entrambi i lati di un elemento riscaldante appositamente formato. La gomma siliconica rinforzata con fibra di vetro conferisce al riscaldatore stabilità dimensionale senza sacrificare la flessibilità.

Il silicone è utilizzato per la sua elevata resistenza alla temperatura (temperatura permanente fino a 200°C/390°F), l'alta conducibilità termica ($\sim 7 \cdot 10^{-4} \text{W/cm.K}$) e le buone proprietà di isolamento elettrico ($\sim 12 \text{KV/mm}$).

Questa serie si distingue per la sua larghezza ridotta, che ne consente l'avvolgimento intorno ai tubi per applicazioni di tracciamento elettrico. Gli elementi riscaldanti di questa serie possono essere realizzati con potenza costante quando la temperatura aumenta, o con coefficiente di temperatura positivo che riduce la potenza quando la temperatura aumenta.

Altre particolarità generali di questi riscaldatori sono:

- Non risentono di vibrazioni o flessioni,
- Peso ridotto,
- Conformi alle norme UL94-VO (ritardanti di fiamma) e ROHS,
- Bassa fumosità e bassa tossicità,
- Il silicone è atossico, resistente all'umidità e agli agenti chimici,
- Profilo molto sottile

Applicazioni principali

Alcuni esempi di applicazioni tipiche sono:

Mantenere la temperatura di processo o evitare il congelamento di tubazioni metalliche e in plastica, grondaie, valvole, pompe, contatori d'acqua. Questi nastri sono solitamente avvolti intorno al tubo o all'apparecchiatura, ma possono anche essere montati longitudinalmente. **A differenza dei cavi scaldanti autoregolanti che utilizzano composti plastici PTC, non sono soggetti a una deriva delle loro caratteristiche nel tempo** e sono disponibili in un intervallo di potenza superficiale più ampio.

Caratteristiche tecniche

Serraggio: L'installazione avviene solitamente su tubi, con nastro rinforzato in fibra di vetro o utilizzando un riscaldatore adesivo.

Lunghezza (dimensione A): 2.5 m, 5 m, 10 m

Larghezza: 15 mm

Raggio minimo di curvatura del foglio di silicone: 3.2 mm (0.125")

Protezione dall'ingresso: IP65.

Temperatura ambiente minima: -10°C (+15°F)

Tensione: 220-240VCA.

Tolleranza di potenza: $\pm 10\%$ a 20°C

Controllo della temperatura: Non sono disponibili termostati o interruttori di limite alto per questi prodotti (la larghezza non è sufficiente). Su richiesta è possibile incorporare un sensore a termocoppia K che consente il controllo elettronico della temperatura. Per applicazioni semplici in applicazioni antigelo, è possibile utilizzare anche una centralina termostatica impermeabile a regolazione fissa tipo Y22. (Vedere gli accessori nell'ultima sezione di questo catalogo).

Densità di potenza: da 0.1W/cm^2 (0.65W/pollici^2) a 0.8W/cm^2 (5.2W/pollici^2). Vedere la tabella dei numeri delle parti. Non utilizzare una densità di potenza superiore a 0.2W/cm^2 su pareti in plastica. Verificare l'aumento della temperatura superficiale in funzione della densità di potenza superficiale. (La tabella è disponibile nell'introduzione tecnica).

Spessore del foglio di silicone flessibile: 1.6 o 2.5 mm.

Nastri piatti riscaldanti in silicone, larghezza 15 mm, lunghezza massima 10 m, per tracciamento elettrico. **Senza termostati.**



Test di routine per il controllo qualità: Ogni elemento riscaldante viene testato al 100% per verificare la continuità, la resistenza e l'isolamento. I test sono eseguiti secondo le norme EN 60335-1 e EN 50106. Vedere l'introduzione tecnica.

Rigidità dielettrica: 1750 V CA.

Resistenza di isolamento: ≥ 10 Megahm.

Temperatura di esercizio:

La temperatura del prodotto riscaldato è generalmente molto inferiore a quella della superficie e dipende principalmente dalla potenza della superficie (W/cm^2), dalla qualità del contatto termico, dalla viscosità, dalla capacità termica e dalla conducibilità termica del prodotto riscaldato, dal buon posizionamento del riscaldatore, dalla temperatura ambiente e dalla velocità del fluido all'interno del tubo.

Nell'introduzione tecnica sono riportati esempi di temperature raggiunte dai riscaldatori in gomma siliconica. Essi rappresentano la temperatura che può raggiungere l'elemento riscaldante se non è installato correttamente.

Connessione:

- 2 fili isolati AWG18 o FEP 0.75 mm², lunghezza 500 mm (altre lunghezze su richiesta).

- 2x cavi AWG 18 o 2x 0.75 mm² con spina euro o spina UL (2 poli).

Opzioni:

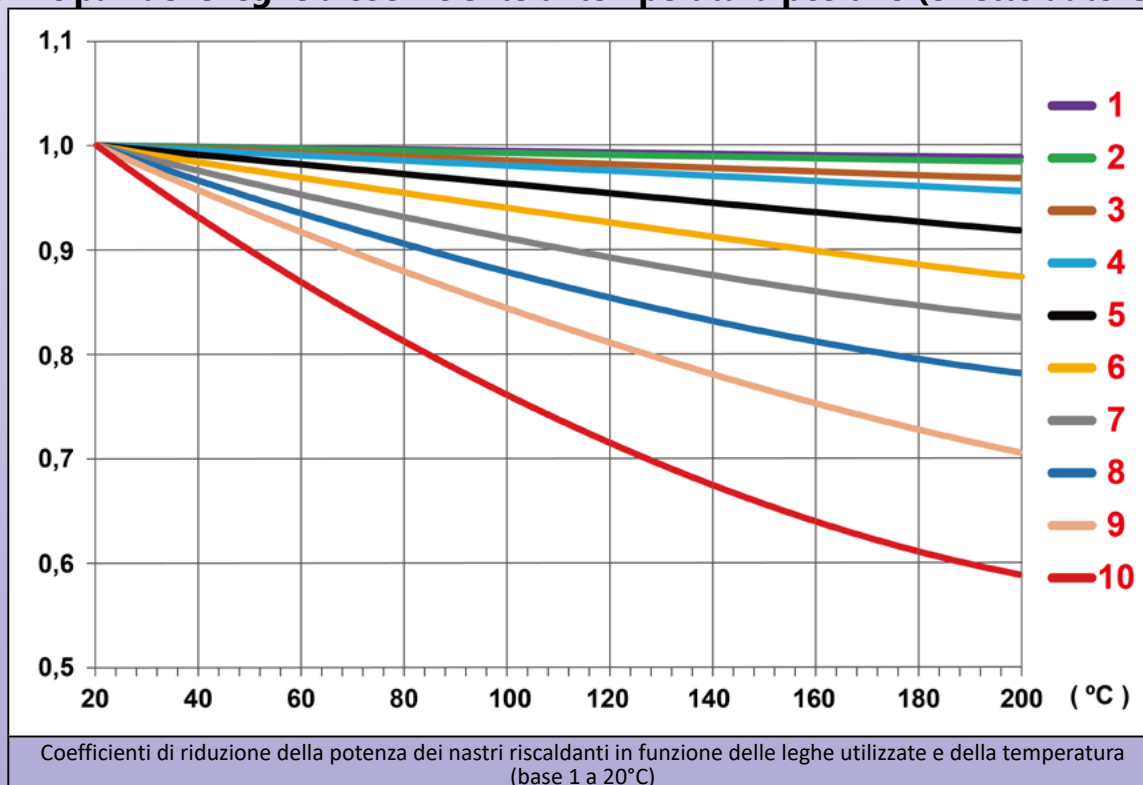
- Alimentazione 110/115V

- Strato di schermatura in rete con messa a terra

Norme di sicurezza:

I riscaldatori sono stati progettati in conformità alla Direttiva Bassa Tensione CEE (LVD) 2006/95/CE e alla Direttiva EMC 2004/108/CE. Devono essere installati in conformità a tutte le istruzioni, i codici e le normative locali applicabili.

Curve principali delle leghe a coefficiente di temperatura positivo (effetto autoregolante)



Numeri delle parti principali in 220/240V con cavo con spina euro da 3 m*

(Le temperature superficiali raggiunte in funzione della densità superficiale di potenza sono descritte nell'introduzione tecnica)

Riscaldatori senza variazione di potenza all'aumentare della temperatura								
A Lunghezza m (pollici)	Densità di potenza W/cm^2 ($W/pollici^2$)	Potenza totale** Watt	Potenza per metro W/m	Curva PTC	Numeri delle parti senza adesivo, senza sensore K	Numeri delle parti con adesivo, senza sensore K	Numeri delle parti senza adesivo, con sensore K	Numeri delle parti con adesivo, con sensore K
2,5 (98.5)	0.2 (1.3)	40	18	1	9ASA2011B5804U30	9ASF2011B5804U30	9ASA2K11B5804U30	9ASF2K11B5804U30
2,5 (98.5)	0.3 (1.9)	70	27	1	9ASA3011B5807U30	9ASF3011B5807U30	9ASA3K11B5807U30	9ASF3K11B5807U30
2,5 (98.5)	0.4 (2.6)	90	36	1	9ASA4011B5809U30	9ASF4011B5809U30	9ASA4K11B5809U30	9ASF4K11B5809U30
2,5 (98.5)	0.5 (3.2)	110	45	1	9ASA5011B5811U30	9ASF5011B5811U30	9ASA5K11B5811U30	9ASF5K11B5811U30
2,5 (98.5)	0.6 (3.9)	130	54	1	9ASA6011B5813U30	9ASF6011B5813U30	9ASA6K11B5813U30	9ASF6K11B5813U30
2,5 (98.5)	0.7 (4.5)	160	63	1	9ASA7011B5816U30	9ASF7011B5816U30	9ASA7K11B5816U30	9ASF7K11B5816U30
2,5 (98.5)	0.8 (5.2)	180	72	1	9ASA8011B5818U30	9ASF8011B5818U30	9ASA8K11B5818U30	9ASF8K11B5818U30
5 (197)	0.1 (0.65)	40	9	1	9ASA1011E0804U30	9ASF1011E0804U30	9ASA1K11E0804U30	9ASF1K11E0804U30
5 (197)	0.2 (1.3)	90	18	2	9ASA2021E0809U30	9ASF2021E0809U30	9ASA2K21E0809U30	9ASF2K21E0809U30

Nastri piatti riscaldanti in silicone, larghezza 15 mm, lunghezza massima 10 m, per tracciamento elettrico. **Senza termostati.**



A causa del continuo miglioramento dei nostri prodotti, i disegni, le descrizioni e le caratteristiche utilizzate in queste schede tecniche sono solo a titolo indicativo e possono essere modificate senza preavviso.

Riscaldatori senza variazione di potenza all'aumentare della temperatura								
A Lunghezza m (pollici)	Densità di potenza W/cm ² (W/pollici ²)	Potenza totale** Watt	Potenza per metro W/m	Curva PTC	Numeri delle parti senza adesivo, senza sensore K	Numeri delle parti con adesivo, senza sensore K	Numeri delle parti senza adesivo, con sensore K	Numeri delle parti con adesivo, con sensore K
5 (197)	0.3 (1.9)	130	27	2	9ASA3021E0813U30	9ASF3021E0813U30	9ASA3K21E0813U30	9ASF3K21E0813U30
5 (197)	0.4 (2.6)	180	36	2	9ASA4021E0818U30	9ASF4021E0818U30	9ASA4K21E0818U30	9ASF4K21E0818U30
5 (197)	0.5 (3.2)	220	45	1	9ASA5013E0822U30	9ASF5013E0822U30	9ASA5K13E0822U30	9ASF5K13E0822U30
5 (197)	0.6 (3.9)	270	54	1	9ASA6013E0827U30	9ASF6013E0827U30	9ASA6K13E0827U30	9ASF6K13E0827U30
5 (197)	0.7 (4.5)	310	63	1	9ASA7015E0831U30	9ASF7015E0831U30	9ASA7K15E0831U30	9ASF7K15E0831U30
5 (197)	0.8 (5.2)	360	72	2	9ASA8026E0818U30	9ASF8026E0818U30	9ASA8K26E0818U30	9ASF8K26E0818U30
10 (394)	0.1 (0.65)	90	9	2	9ASA1021J0809U30	9ASF1021J0809U30	9ASA1K21J0809U30	9ASF1K21J0809U30
10 (394)	0.2 (1.3)	180	18	2	9ASA2022J0818U30	9ASF2022J0818U30	9ASA2K22J0818U30	9ASF2K22J0818U30
10 (394)	0.3 (1.9)	270	27	2	9ASA3023J0818U30	9ASF3023J0818U30	9ASA3K23J0818U30	9ASF3K23J0818U30
10 (394)	0.4 (2.6)	360	36	2	9ASA4025J0836U30	9ASF4025J0836U30	9ASA4K25J0836U30	9ASF4K25J0836U30
10 (394)	0.5 (3.2)	450	45	2	9ASA5025J0845U30	9ASF5025J0845U30	9ASA5K25J0845U30	9ASF5K25J0845U30
10 (394)	0.6 (3.9)	540	54	2	9ASA6025J0854U30	9ASF6025J0854U30	9ASA6K25J0854U30	9ASF6K25J0854U30
10 (394)	0.7 (4.5)	630	63	2	9ASA7025J0863U30	9ASF7025J0863U30	9ASA7K25J0863U30	9ASF7K25J0863U30
10 (394)	0.8 (5.2)	720	72	2	9ASA8025J0872U30	9ASF8025J0872U30	9ASA8K25J0872U30	9ASF8K25J0872U30

Riscaldatori con variazione di potenza all'aumentare della temperatura (PTC, coefficiente di temperatura positivo)								
A Lunghezza m (pollici)	Densità di potenza W/cm ² (W/pollici ²)	Potenza totale** Watt	Potenza per metro W/m	Curva PTC	Numeri delle parti senza adesivo, senza sensore K	Numeri delle parti con adesivo, senza sensore K	Numeri delle parti senza adesivo, con sensore K	Numeri delle parti con adesivo, con sensore K
2,5 (98.5)	0.4 (2.6)	90	36	6	9ASA4061B5809U30	9ASF4061B5809U30	9ASA4K61B5809U30	9ASF4K61B5809U30
2,5 (98.5)	0.5 (3.2)	110	45	6	9ASA5061B5811U30	9ASF5061B5811U30	9ASA5K61B5811U30	9ASF5K61B5811U30
2,5 (98.5)	0.6 (3.9)	130	54	6	9ASA6061B5813U30	9ASF6061B5813U30	9ASA6K61B5813U30	9ASF6K61B5813U30
2,5 (98.5)	0.7 (4.5)	160	63	6	9ASA7061B5816U30	9ASF7061B5816U30	9ASA7K61B5816U30	9ASF7K61B5816U30
2,5 (98.5)	0.8 (5.2)	180	72	6	9ASA8061B5818U30	9ASF8061B5818U30	9ASA8K61B5818U30	9ASF8K61B5818U30
5 (197)	0.1 (0.65)	40	9	6	9ASA4061E0804U30	9ASF4061E0804U30	9ASA4K61E0804U30	9ASF4K61E0804U30
5 (197)	0.2 (1.3)	90	18	6	9ASA4062E0809U30	9ASF4062E0809U30	9ASA4K62E0809U30	9ASF4K62E0809U30
5 (197)	0.3 (1.9)	130	27	6	9ASA4062E0813U30	9ASF4062E0813U30	9ASA4K62E0813U30	9ASF4K62E0813U30
5 (197)	0.4 (2.6)	180	36	6	9ASA4064E0818U30	9ASF4064E0818U30	9ASA4K64E0818U30	9ASF4K64E0818U30
5 (197)	0.5 (3.2)	220	45	6	9ASA5064E0822U30	9ASF5064E0822U30	9ASA5K64E0822U30	9ASF5K64E0822U30
5 (197)	0.6 (3.9)	270	54	6	9ASA6064E0827U30	9ASF6064E0827U30	9ASA6K64E0827U30	9ASF6K64E0827U30
5 (197)	0.7 (4.5)	310	63	6	9ASA7064E0831U30	9ASF7064E0831U30	9ASA7K64E0831U30	9ASF7K64E0831U30
5 (197)	0.8 (5.2)	360	72	6	9ASA8064E0836U30	9ASF8064E0836U30	9ASA8K64E0836U30	9ASF8K64E0836U30
10 (394)	0.1 (0.65)	90	9	6	9ASA1062J0809U30	9ASF1062J0809U30	9ASA1K62J0809U30	9ASF1K62J0809U30
10 (394)	0.2 (1.3)	180	18	10	9ASA20A1J0818U30	9ASF20A1J0818U30	9ASA2KA1J0818U30	9ASF2KA1J0818U30
10 (394)	0.3 (1.9)	270	27	10	9ASA30A1J0827U30	9ASF30A1J0827U30	9ASA3KA1J0827U30	9ASF3KA1J0827U30
10 (394)	0.4 (2.6)	360	36	10	9ASA40A1J0836U30	9ASF40A1J0836U30	9ASA4KA1J0836U30	9ASF4KA1J0836U30
10 (394)	0.5 (3.2)	450	45	10	9ASA50A1J0845U30	9ASF50A1J0845U30	9ASA5KA1J0845U30	9ASF5KA1J0845U30
10 (394)	0.6 (3.9)	540	54	10	9ASA60A1J0854U30	9ASF60A1J0854U30	9ASA6KA1J0854U30	9ASF6KA1J0854U30
10 (394)	0.7 (4.5)	630	63	10	9ASA70A2J0863U30	9ASF70A2J0863U30	9ASA7KA2J0863U30	9ASF7KA2J0863U30
10 (394)	0.8 (5.2)	720	72	10	9ASA80A2J0872U30	9ASF80A2J0872U30	9ASA8KA2J0872U30	9ASF8KA2J0872U30

* Cavo con spina UL anziché Euro, sostituire U30 con R30 nel numero della parte.

Uscita con 2 fili AWG18 (0.75 mm²), lunghezza 500 mm invece della spina euro con cavo da 3 metri, sostituire U30 con 450 nel numero della parte.

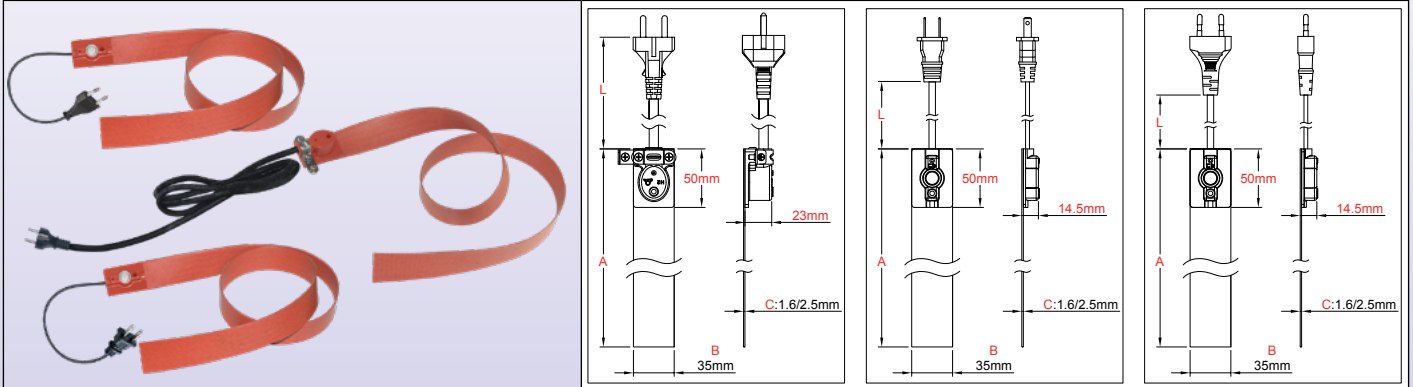
** I valori superiori a 800W non sono compatibili con questa serie.

*** Spessore di 2.5 mm invece di 1.6 mm, sostituire 9ASA con 9ASB o 9ASF con 9ASG nel numero della parte.

Nastri piatti riscaldanti in silicone, larghezza 35 mm, lunghezza massima 10 m, per tracciamento elettrico.



Materiale delle pareti	Temperatura massima	Riscaldamento	Termostato	Spessore del silicone (mm)	Tipo
Metallo o plastica	200°C	Lato adesivo opzionale	Con o senza termostato o limitatore a regolazione fissa integrato e termocoppia K in opzione	1,6 2,5	9AD



Caratteristiche principali

I nastri in gomma siliconica sono costituiti da fogli di gomma siliconica laminati e rinforzati con fibra di vetro, vulcanizzati insieme attraverso il calore e l'alta pressione su entrambi i lati di un elemento riscaldante appositamente formato. La gomma siliconica rinforzata con fibra di vetro conferisce al riscaldatore stabilità dimensionale senza sacrificare la flessibilità. Il silicone è utilizzato per la sua elevata resistenza alle temperature (temperatura permanente fino a 200°C/390°F), l'alta conducibilità termica ($\sim 7 \cdot 10^{-4}$ W/cm.K) e le buone proprietà di isolamento elettrico (~ 12 KV/mm).

Questa serie si distingue per la sua larghezza di 35 mm, che consente di avvolgerla intorno ai tubi per applicazioni di tracciamento elettrica.

Questa larghezza consente anche di incorporare termostati a regolazione fissa o limitatori di temperatura sulla superficie del riscaldatore.

Gli elementi riscaldanti di questa serie possono essere realizzati con potenza costante quando la temperatura aumenta, oppure con coefficiente di temperatura positivo che riduce la potenza quando la temperatura aumenta.

Altre caratteristiche generali di questi riscaldatori sono:

- Non risentono di vibrazioni o flessioni,
- Peso ridotto,
- Conformi alle norme UL94-VO (ritardanti di fiamma) e ROHS,
- Bassa fumosità e bassa tossicità,
- Il silicone è atossico, resistente all'umidità e agli agenti chimici,
- Profilo molto sottile

Applicazioni principali

Alcuni esempi di applicazioni tipiche sono:

Mantenere la temperatura di processo o evitare il congelamento di tubazioni metalliche e in plastica, grondaie, valvole, pompe, contatori d'acqua. Questi nastri sono solitamente avvolti intorno al tubo o all'apparecchiatura, ma possono anche essere montati longitudinalmente. **A differenza dei cavi scaldanti autoregolanti che utilizzano composti plastici PTC, non sono soggetti a una deriva delle loro caratteristiche nel tempo** e sono disponibili in un intervallo di potenza superficiale più ampio.

Caratteristiche tecniche

Serraggio: L'installazione avviene solitamente su tubi, con nastro rinforzato in fibra di vetro o utilizzando un riscaldatore adesivo.

Lunghezza (dimensione A): 2.5m, 5m, 10m

Larghezza: 35 mm

Raggio minimo di curvatura del foglio di silicone: 3.2 mm (0.125")

Protezione dall'ingresso: IP65.

Temperatura ambiente minima: -10°C (+15°F)

Tensione: 220-240VCA.

Tolleranza di potenza: $\pm 10\%$ a 20°C

Limitatori di temperatura: Questa serie può ricevere molti modelli di limitatori di temperatura. Sono descritti nella sezione 7 di questo catalogo.

Controllo della temperatura: Con termostato bimetallico a regolazione fissa, accende il riscaldamento a $4 \pm 3^\circ\text{C}$ ($39 \pm 5^\circ\text{F}$) e lo spegne a $10 \pm 3^\circ\text{C}$ ($50 \pm 5^\circ\text{F}$), potenza elettrica 10A 250V. Su richiesta, è possibile incorporare un sensore a termocoppia K che consente il controllo elettronico della temperatura. In questa versione, il termostato bimetallico viene rimosso.

Nastri piatti riscaldanti in silicone, larghezza 35 mm, lunghezza massima 10 m, per tracciamento elettrico.



A causa del continuo miglioramento dei nostri prodotti, i disegni, le descrizioni e le caratteristiche utilizzate in queste schede tecniche sono solo a titolo indicativo e possono essere modificate senza preavviso.

Densità di potenza: da 0.1W/cm² (0.65W/pollici²) a 0.8W/cm² (5.2 W/pollici²). Vedere la tabella dei numeri delle parti. Non utilizzare una densità di potenza superiore a 0.2W/cm² su pareti in plastica. Verificare l'aumento della temperatura superficiale in funzione della densità di potenza superficiale. (La tabella è disponibile nell'introduzione tecnica).

Spessore del foglio di silicone flessibile: 1.6 mm (tipi economici) o 2.5 mm (modelli rinforzati).

Test di routine per il controllo qualità: Ogni elemento riscaldante viene testato al 100% per verificare la continuità, la resistenza e l'isolamento. I test sono effettuati secondo le norme EN 60335-1 e EN 50106. Vedere l'introduzione tecnica.

Rigidità dielettrica: 1750 V CA.

Resistenza di isolamento: ≥ 10 Megahm.

Temperatura di esercizio:

La temperatura del prodotto riscaldato è generalmente molto inferiore a quella della superficie e dipende principalmente dalla potenza della superficie (W/cm²), dalla qualità del contatto termico, dalla viscosità, dalla capacità termica e dalla conducibilità termica del prodotto riscaldato, dal buon posizionamento del riscaldatore, dalla temperatura ambiente e dalla velocità del fluido all'interno del tubo.

Nell'introduzione tecnica sono riportati esempi di temperature raggiunte dai riscaldatori in gomma siliconica. Essi rappresentano la temperatura che può raggiungere l'elemento riscaldante se non è installato correttamente.

Connessione:

- 2 fili da 0.75 mm² (AWG18), isolati in FEP, lunghezza 500 mm (altre lunghezze su richiesta).

- 2 x 0.75 mm² (AWG18), cavo da 3 m, con spina euro o UL (2 poli).

- Oltre i 1250W (6A) il calibro del filo diventa 1mm² (AWG16).

- 3 x 1mm² (3xAWG16) Cavo da 3 m, isolato in gomma, con spina euro o UL (3 poli), o senza spina.

Opzioni:

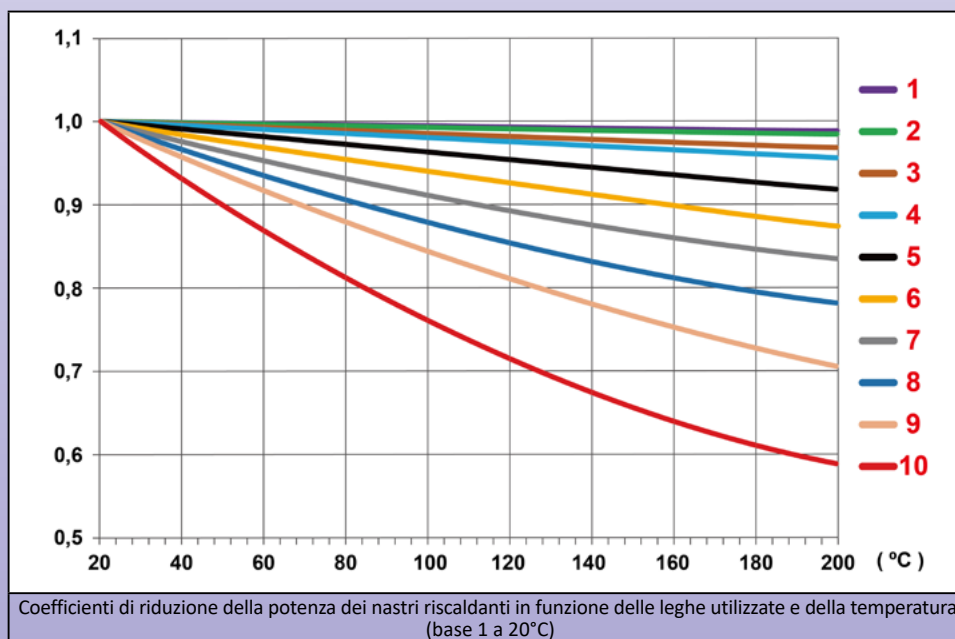
- Alimentazione 110/115V

- Strato di schermatura in rete con messa a terra

Norme di sicurezza:

I riscaldatori sono stati progettati in conformità alla Direttiva Bassa Tensione CEE (LVD) 2006/95/CE e alla Direttiva EMC 2004/108/CE. Devono essere installati in conformità a tutte le istruzioni, i codici e le normative locali applicabili.

Curve principali delle leghe a coefficiente di temperatura positivo (effetto autoregolante)



Numeri delle parti principali in 220/240V con cavo con spina euro da 3 m *

(Le temperature superficiali raggiunte in funzione della densità superficiale di potenza sono descritte nell'introduzione tecnica)

Riscaldatori senza variazione di potenza all'aumentare della temperatura								
A Lunghezza m (pollici)	Densità di potenza W/ cm ² (W/pollici ²)	Potenza totale** Watt	Potenza per metro W/m	Curva PTC	Numeri delle parti con termostato antigelo a 4°C, senza adesivo, senza sensore K	Numeri delle parti con termostato antigelo a 4°C, con adesivo, senza sensore K	Numeri delle parti senza termostato antigelo a 4°C, senza adesivo, con sensore K	Numeri delle parti senza termostato antigelo a 4°C, con adesivo, con sensore K
2,5 (98.5)	0.1 (0.65)	60	25	1	9ADA1211B5806U30	9ADF1211B5806U30	9ADA1K11B5806U30	9ADF1K11B5806U30
2,5 (98.5)	0.2 (1.3)	120	50	1	9ADA2212B5812U30	9ADF2212B5812U30	9ADA2K12B5812U30	9ADF2K12B5812U30
2,5 (98.5)	0.3 (1.9)	180	75	1	9ADA3213B5818U30	9ADF3213B5818U30	9ADA3K13B5818U30	9ADF3K13B5818U30
2,5 (98.5)	0.4 (2.6)	250	100	1	9ADA4213B5825U30	9ADF4213B5825U30	9ADA4K13B5825U30	9ADF4K13B5825U30
2,5 (98.5)	0.5 (3.2)	310	125	1	9ADA5214B5831U30	9ADF5214B5831U30	9ADA5K14B5831U30	9ADF5K14B5831U30
2,5 (98.5)	0.6 (3.9)	370	150	1	9ADA6215B5837U30	9ADF6215B5837U30	9ADA6K15B5837U30	9ADF6K15B5837U30

Nastri piatti riscaldanti in silicone, larghezza 35 mm, lunghezza massima 10 m, per tracciamento elettrico.



Riscaldatori **senza** variazione di potenza all'aumentare della temperatura

A Lunghezza m (pollici)	Densità di potenza W/cm ² (W/pollici ²)	Potenza totale** Watt	Potenza per metro W/m	Curva PTC	Numeri delle parti con termostato antigelo a 4°C, senza adesivo, senza sensore K	Numeri delle parti con termostato antigelo a 4°C, con adesivo, senza sensore K	Numeri delle parti senza termostato antigelo a 4°C, senza adesivo, con sensore K	Numeri delle parti senza termostato antigelo a 4°C, con adesivo, con sensore K
2,5 (98.5)	0.7 (4.5)	430	175	1	9ADA7216B5843U30	9ADF7216B5843U30	9ADA7K16B5843U30	9ADF7K16B5843U30
2,5 (98.5)	0.8 (5.2)	500	200	1	9ADA8216B5850U30	9ADF8216B5850U30	9ADA8K16B5850U30	9ADF8K16B5850U30
5 (197)	0.1 (0.65)	120	25	1	9ADA1213E0812U30	9ADF1213E0812U30	9ADA1K13E0812U30	9ADF1K13E0812U30
5 (197)	0.2 (1.3)	250	50	2	9ADA2224E0825U30	9ADF2224E0825U30	9ADA2K24E0825U30	9ADF2K24E0825U30
5 (197)	0.3 (1.9)	370	75	2	9ADA3224E0837U30	9ADF3224E0837U30	9ADA1K24E0837U30	9ADF3K24E0837U30
5 (197)	0.4 (2.6)	500	100	2	9ADA4224E0850U30	9ADF4224E0850U30	9ADA4K24E0850U30	9ADF4K24E0850U30
5 (197)	0.5 (3.2)	620	125	2	9ADA5225E0862U30	9ADF5225E0862U30	9ADA5K25E0862U30	9ADF5K25E0862U30
5 (197)	0.6 (3.9)	750	150	2	9ADA6226E0875U30	9ADF6226E0875U30	9ADA6K26E0875U30	9ADF6K26E0875U30
5 (197)	0.7 (4.5)	870	175	3	9ADA7236E0887U30	9ADF7236E0887U30	9ADA7K36E0887U30	9ADF7K36E0887U30
5 (197)	0.8 (5.2)	990	200	3	9ADA8236E0899U30	9ADF8236E0899U30	9ADA8K36E0899U30	9ADF8K36E0899U30
10 (394)	0.1 (0.65)	250	25	3	9ADA1233J0825U30	9ADF1233J0825U30	9ADA1K33J0825U30	9ADF1K33J0825U30
10 (394)	0.2 (1.3)	500	50	3	9ADA2235J0850U30	9ADF2235J0850U30	9ADA2K35J0850U30	9ADF2K35J0850U30
10 (394)	0.3 (1.9)	750	75	4	9ADA3246J0875U30	9ADF3246J0875U30	9ADA3K46J0875U30	9ADF3K46J0875U30
10 (394)	0.4 (2.6)	1000	100	4	9ADA4246J08A0U30	9ADF4246J08A0U30	9ADA4K46J08A0U30	9ADF4K46J08A0U30
10 (394)	0.5 (3.2)	1250	125	4	9ADA5246J08A3U30	9ADF5246J08A3U30	9ADA5K46J08A3U30	9ADF5K46J08A3U30
10 (394)	0.6 (3.9)	1500	150	5	9ADA6256J08A5U30	9ADF6256J08A5U30	9ADA6K56J08A5U30	9ADF6K56J08A5U30
10 (394)	0.7 (4.5)	1750	175	5	9ADA7256J08A8U30	9ADF7256J08A8U30	9ADA7K56J08A8U30	9ADF7K56J08A8U30
10 (394)	0.8 (5.2)	2000	200	5	9ADA8256J08B0U30	9ADF8256J08B0U30	9ADA8K56J08B0U30	9ADF8K56J08B0U30

Riscaldatori **con** variazione di potenza all'aumentare della temperatura (PTC, coefficiente di temperatura positivo)

A Lunghezza m (pollici)	Densità di potenza W/cm ² (W/pollici ²)	Potenza totale** Watt	Potenza per metro W/m	Curva PTC	Numeri delle parti con termostato antigelo a 4°C, senza adesivo, senza sensore K	Numeri delle parti con termostato antigelo a 4°C, con adesivo, senza sensore K	Numeri delle parti senza termostato antigelo a 4°C, senza adesivo, con sensore K	Numeri delle parti senza termostato antigelo a 4°C, con adesivo, con sensore K
2,5 (98.5)	0.1 (0.65)	60	25	6	9ADA1261B5806U30	9ADF1261B5806U30	9ADA1K61B5806U30	9ADF1K61B5806U30
2,5 (98.5)	0.2 (1.3)	120	50	6	9ADA2261B5812U30	9ADF2261B5812U30	9ADA2K61B5812U30	9ADF2K61B5812U30
2,5 (98.5)	0.3 (1.9)	180	75	6	9ADA3261B5818U30	9ADF3261B5818U30	9ADA3K61B5818U30	9ADF3K61B5818U30
2,5 (98.5)	0.4 (2.6)	250	100	6	9ADA4262B5825U30	9ADF4262B5825U30	9ADA4K62B5825U30	9ADF4K62B5825U30
2,5 (98.5)	0.5 (3.2)	310	125	6	9ADA5262B5831U30	9ADF5262B5831U30	9ADA5K62B5831U30	9ADF5K62B5831U30
2,5 (98.5)	0.6 (3.9)	370	150	6	9ADA6262B5837U30	9ADF6262B5837U30	9ADA6K62B5837U30	9ADF6K62B5837U30
2,5 (98.5)	0.7 (4.5)	430	175	6	9ADA7263B5843U30	9ADF7263B5843U30	9ADA7K63B5843U30	9ADF7K63B5843U30
2,5 (98.5)	0.8 (5.2)	500	200	6	9ADA8263B5850U30	9ADF8263B5850U30	9ADA8K63B5850U30	9ADF8K63B5850U30
5 (197)	0.1 (0.65)	120	25	10	9ADA12A1E0812U30	9ADF12A1E0812U30	9ADA1KA1E0812U30	9ADF1KA1E0812U30
5 (197)	0.2 (1.3)	250	50	10	9ADA22A1E0825U30	9ADF22A1E0825U30	9ADA2KA1E0825U30	9ADF2KA1E0825U30
5 (197)	0.3 (1.9)	370	75	10	9ADA32A2E0837U30	9ADF32A2E0837U30	9ADA1KA2E0837U30	9ADF3KA2E0837U30
5 (197)	0.4 (2.6)	500	100	10	9ADA42A2E0850U30	9ADF42A2E0850U30	9ADA4KA2E0850U30	9ADF4KA2E0850U30
5 (197)	0.5 (3.2)	620	125	10	9ADA52A2E0862U30	9ADF52A2E0862U30	9ADA5KA2E0862U30	9ADF5KA2E0862U30
5 (197)	0.6 (3.9)	750	150	10	9ADA62A2E0875U30	9ADF62A2E0875U30	9ADA6KA2E0875U30	9ADF6KA2E0875U30
5 (197)	0.7 (4.5)	870	175	10	9ADA72A2E0887U30	9ADF72A2E0887U30	9ADA7KA2E0887U30	9ADF7KA2E0887U30
5 (197)	0.8 (5.2)	990	200	10	9ADA82A2E0899U30	9ADF82A2E0899U30	9ADA8KA2E0899U30	9ADF8KA2E0899U30
10 (394)	0.1 (0.65)	250	25	10	9ADA12A2J0825U30	9ADF12A2J0825U30	9ADA1KA2J0825U30	9ADF1KA2J0825U30
10 (394)	0.2 (1.3)	500	50	10	9ADA22A2J0850U30	9ADF22A2J0850U30	9ADA2KA2J0850U30	9ADF2KA2J0850U30
10 (394)	0.3 (1.9)	750	75	10	9ADA32A3J0875U30	9ADF32A3J0875U30	9ADA3KA3J0875U30	9ADF3KA3J0875U30
10 (394)	0.4 (2.6)	1000	100	10	9ADA42A3J08A0U30	9ADF42A3J08A0U30	9ADA4KA3J08A0U30	9ADF4KA3J08A0U30
10 (394)	0.5 (3.2)	1250	125	10	9ADA52A5J08A3U30	9ADF52A5J08A3U30	9ADA5KA5J08A3U30	9ADF5KA5J08A3U30
10 (394)	0.6 (3.9)	1500	150	10	9ADA62A5J08A5U30	9ADF62A5J08A5U30	9ADA6KA5J08A5U30	9ADF6KA5J08A5U30
10 (394)	0.7 (4.5)	1750	175	10	9ADA72A6J08A8U30	9ADF72A6J08A8U30	9ADA7KA6J08A8U30	9ADF7KA6J08A8U30
10 (394)	0.8 (5.2)	2000	200	10	9ADA82A6J08B0U30	9ADF82A6J08B0U30	9ADA8KA6J08B0U30	9ADF8KA6J08B0U30

* - 2 x cavo da 0.75mm² (AWG18), isolato in PVC, lunghezza 3 m, con spina UL anziché Euro, sostituire U30 con R30 nel numero della parte.

- 3 x cavo da 1mm² (AWG16), isolato in gomma, lunghezza 3 m, spina Euro, sostituire U30 con C30 nel numero della parte.

- 3 x cavo da 1mm² (AWG16), isolato in gomma, lunghezza 3m, spina UL, sostituire U30 con D30 nel numero della parte.

- 2 x fili da 0.75mm² (AWG18), isolati in FEP, lunghezza 500 mm al posto della spina euro con cavo da 3 metri, sostituire U30 con 450 nel numero della parte.

- 3 x da 1.5mm² (AWG16) cavo con isolamento in gomma, lunghezza 3 m, senza spina, sostituire U30 con A30 nel numero della parte.

** I valori superiori a 2000W non sono compatibili con questa serie.

*** Spessore 2.5 mm anziché 1.6 mm, sostituire 9ASA con 9ADB o 9ADF con 9ADG nel numero della parte.

A causa del continuo miglioramento dei nostri prodotti, i disegni, le descrizioni e le caratteristiche utilizzate in queste schede tecniche sono solo a titolo indicativo e possono essere modificate senza preavviso.



A causa del continuo miglioramento dei nostri prodotti, i disegni, le descrizioni e le caratteristiche utilizzate in queste schede tecniche sono solo a titolo indicativo e possono essere modificate senza preavviso.

Nastri riscaldanti flessibili in gomma siliconica per fusti metallici

Aggiornamento 01/15/2024

Contattateci

www.ultimheat.com

Cat25-2-5-1



Istruzioni di sicurezza per tutti i riscaldatori industriali a nastro in gomma siliconica descritti in questa sezione del catalogo

Condizioni generali

- 1- Leggere il manuale d'uso prima di qualsiasi utilizzo
- 2- Proteggere il circuito di alimentazione con un interruttore differenziale con sensibilità di 20 mA, di potenza adeguata al modello che deve essere collegato.
- 3- Questo circuito di alimentazione deve essere realizzato da un elettricista qualificato e secondo le norme locali in vigore.
- 4- Il circuito di terra deve essere conforme e collegato.
- 5- Verificare che la tensione di alimentazione corrisponda a quella stampata sul riscaldatore.
- 6- Non utilizzare riscaldatori in gomma siliconica con potenza superficiale superiore a 0.2 W/cm^2 su superfici in plastica.
- 7- Il riscaldatore deve essere scollegato durante l'installazione o la disinstallazione.
- 8- Il riscaldatore deve essere conservato in un luogo asciutto e protetto da roditori e altri animali nei periodi in cui non viene utilizzato.
- 9- Non tagliare o forare la superficie
- 10- Questi apparecchi non sono adatti all'uso permanente all'aperto e devono essere protetti da pioggia, polvere e condensa.
- 11- I riscaldatori in silicone non sono adatti all'esposizione prolungata agli oli.
- 12- Questi dispositivi non sono adatti all'uso in aree infiammabili o esplosive.

Istruzioni aggiuntive per il riscaldamento delle cinture

- 13- Utilizzare un riscaldatore in silicone adatto alle dimensioni del contenitore.
- 14- Utilizzare il terminale di terra situato all'ingresso del cavo nel riscaldatore per collegare i contenitori metallici al conduttore di terra.
- 15- Il riscaldatore deve essere immediatamente scollegato quando il contenitore è vuoto.
- 16- Il riscaldatore deve essere scollegato quando si riempie il contenitore.
- 17- Il contenitore deve essere in comunicazione con la pressione atmosferica per evitare l'aumento della sua pressione interna e la sua esplosione per dilatazione o ebollizione dei prodotti che contiene. Questa regolazione a pressione atmosferica può essere effettuata, ad esempio, svitando o rimuovendo un tappo situato nella parte superiore del contenitore. L'uso di un sensore di temperatura e/o di un agitatore che utilizzano questo orifizio superiore per il loro fissaggio non deve chiudere completamente questo orifizio.
- 18- Non operare al di sopra della temperatura di sicurezza nominale del prodotto, che è inferiore alla sua temperatura di ebollizione. (Questa temperatura deve essere controllata prima di collegare il dispositivo).
- 19- Il riscaldatore in silicone deve essere a contatto con la superficie del contenitore da riscaldare, senza sovrapporre parti riscaldanti. La sovrapposizione di due parti riscaldanti raddoppia la potenza superficiale e può causare la fusione del riscaldatore in silicone e, nei casi più gravi, l'innescò di un incendio.
- 20- Fissare saldamente il nastro al contenitore con le molle. Il nastro non deve scivolare per il suo stesso peso. Non estendere le molle oltre il 100% della loro lunghezza originale. Se lo spazio tra le 2 estremità del nastro è troppo grande per la molla, allungare la molla con una catena o una corda. Se lo spazio tra le 2 estremità è troppo ridotto per avere una buona griglia sul contenitore, è possibile inserire il gancio del nastro tra le 2 spire della molla.
- 21- La superficie del contenitore deve essere pulita e non unta.
- 22- Il riscaldatore in gomma siliconica deve essere posizionato sotto il livello del fluido e mai su una sezione vuota del contenitore.
- 23- Posizionare il riscaldatore in silicone in modo che sia in perfetto contatto con la superficie cilindrica più ampia possibile del contenitore.
- 24- Non posizionare mai i nastri riscaldanti in silicone sui cerchi dei fusti.
- 25- Non avvolgere su maniglie, raccordi, rubinetti, gambe, tappi, rivetti, viti o qualsiasi irregolarità della superficie.
- 26- Non immergere mai il nastro in liquidi o acqua. Non è a prova di immersione. Se deve essere pulito, prima di farlo scollegare dall'alimentazione e pulirlo con un tessuto morbido.
- 27- Non utilizzare su recipienti quadrati o rettangolari con angoli acuti. Gli angoli devono avere un raggio superiore a 20 mm.

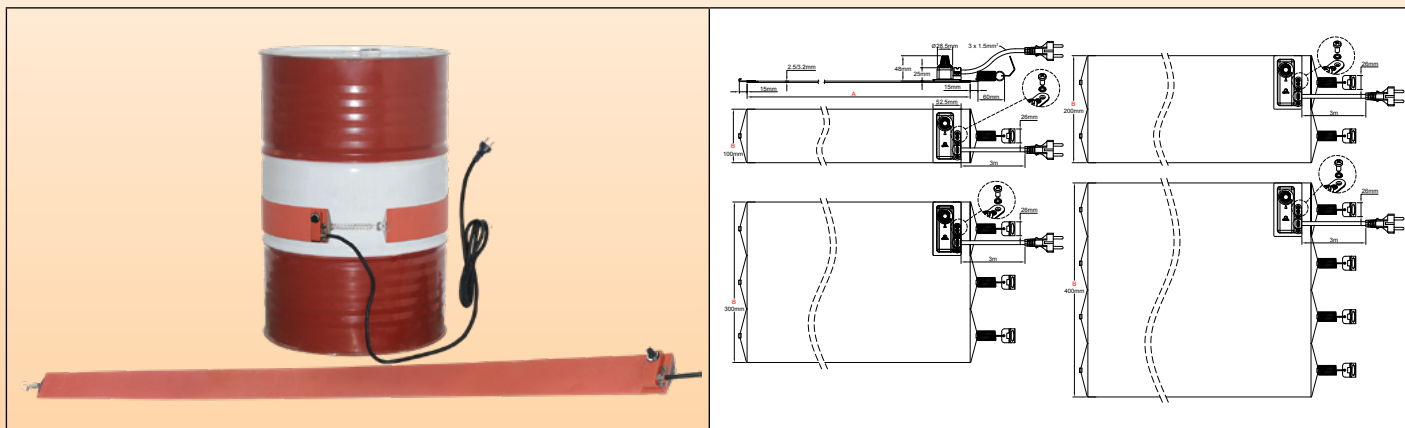
NT3000SPH036A

Nastri riscaldanti in gomma siliconica per fusti metallici, con **termostato bimetallico montato in superficie**



A causa del continuo miglioramento dei nostri prodotti, i disegni, le descrizioni e le caratteristiche utilizzate in queste schede tecniche sono solo a titolo indicativo e possono essere modificate senza preavviso.

Materiale dei contenitori	Temperatura massima	Serraggio	Termostato	Spessore del silicone (mm)	Tipo
Solo metallo	200°C	Ganci e molle	Termostato bimetallico regolabile ad azione creeping	2,5 (3,2)	9AF



Caratteristiche principali

I riscaldatori a nastro in silicone sono costituiti da fogli di gomma siliconica laminati e rinforzati con fibra di vetro, vulcanizzati insieme attraverso il calore e l'alta pressione su entrambi i lati di un elemento riscaldante a filo incorporato appositamente formato. La gomma siliconica rinforzata con fibra di vetro conferisce al riscaldatore stabilità dimensionale senza sacrificare la flessibilità.

Il silicone viene utilizzato per la sua elevata resistenza alle temperature (temperatura permanente fino a 200°C/390°F), l'alta conducibilità termica ($\sim 7 \cdot 10^{-4}$ W/cm.K) e le buone proprietà di isolamento elettrico (~ 12 KV/mm).

Questa serie si distingue per l'uso di un termostato bimetallico montato sulla superficie della parte riscaldante, in un design compatto ed economico.

Altre particolarità generali di questi riscaldatori sono:

- Non risentono di vibrazioni o flessioni,
- Peso ridotto,
- Conformi alle norme UL94-VO (ritardanti di fiamma) e ROHS,
- Bassa fumosità e bassa tossicità,
- Il silicone è atossico, resistente all'umidità e agli agenti chimici.
- Profilo molto sottile.

Applicazioni principali

Combinando un'elevata densità di potenza con la flessibilità, i nastri riscaldanti in silicone rappresentano una soluzione semplice ed economica per il riscaldamento dei fusti metallici.

Portano e mantengono i prodotti alla consistenza richiesta per il loro utilizzo. Alcuni esempi di applicazioni tipiche sono:

- Controllo della consistenza di vernici, oli, grassi, melasse, adesivi, plastiche, mastici, resine, sciroppi,
- Protezione dal congelamento,
- Mantenimento delle temperature dei liquidi a 45-65°C (115-150°F) nei sistemi di depurazione dell'acqua dell'industria alimentare,
- Mantenimento della resina poliestere a 20-25°C (70-80°F) per le apparecchiature a spruzzatura e colata.

Caratteristiche tecniche

Serraggio sui fusti: Grazie alla molla e al gancio di bloccaggio, la banda può essere regolata in base al diametro del fusto; la posizione può essere modificata in base alle fluttuazioni dei livelli di contenuto; inoltre, la banda rimane aderente alla superficie del fusto, garantendo un buon contatto termico. La forza di serraggio di ciascuna molla va da 1 a 3 DaN nella gamma di diametri dei fusti raccomandati. La molla è dotata di un anello di trazione per facilitare l'installazione e la rimozione del nastro.

Lunghezza (dimensione A): Progettata per essere utilizzata su contenitori di diametro standard. Consultare la fabbrica se si richiede una misurazione personalizzata.

Larghezza (dimensione B): 100 mm (4"). **I nastri riscaldanti devono sempre essere applicati su superfici cilindriche senza cerchi o nervature.**

Raggio minimo di curvatura del foglio di silicone: 3.2 mm (0.125").

Protezione dall'ingresso: IP54.

Temperatura ambiente minima: -10°C (+15°F)

Tensione: 220-240VCA.

Tolleranza di potenza: $\pm 10\%$ a 20°C

Nastri riscaldanti in gomma siliconica per fusti metallici, con termostato bimetallico montato in superficie



Controllo della temperatura:

Termostato bimetallico unipolare, regolabile da 20°C a 150°C (50~300°F) o da 50 a 200°C (120~390°F). Contatto ad azione creeping, potenza elettrica 1500W, 110 e 230V. Questa bassa potenza limita la larghezza possibile di questi nastri a 100 mm.

Densità di potenza:

- 0.75 w/cm² (4.8 w/pollici²), per applicazioni normali.
- 1 w/cm² (6.5 w/pollici²) per applicazioni di riscaldamento rapido.

Spessore del foglio di silicone flessibile: 2.5 mm. (Opzionale 3.2 mm, per applicazioni pesanti che richiedono una forte resistenza meccanica e un isolamento rinforzato).

Test di routine per il controllo qualità: Ogni elemento è testato al 100% per continuità, resistenza e isolamento. I test sono effettuati secondo le norme EN 60335-1 e EN 50106. Vedere l'introduzione tecnica.

Rigidità dielettrica: 1750 V CA.

Resistenza di isolamento: ≥ 10 Megahm.

Temperatura di esercizio:

La temperatura controllata dal termostato è quella della **superficie di riscaldamento**. La temperatura del prodotto riscaldato è generalmente molto più bassa di quella della superficie e dipende principalmente dalla potenza superficiale (W/cm²), dalla qualità del contatto termico con il contenitore, dalla viscosità, dalla capacità termica e dalla conduttività termica del prodotto riscaldato, dal buon posizionamento del nastro riscaldante, dal valore di set-point e dalla temperatura ambiente.

Nell'introduzione tecnica sono riportati esempi di temperature raggiunte dai nastri riscaldanti in silicone. Essi rappresentano la temperatura che può raggiungere il nastro riscaldante se non è installato correttamente (ad esempio: scarso contatto termico, contenitore vuoto o temperatura controllata in modo improprio).

Cavo di collegamento:

Cavo di alimentazione in gomma isolata, per ambienti industriali, 3 x 1 mm² lunghezza 3 m, spina Euro. Spina UL su richiesta.

Opzioni:

- Spessore rinforzato di 3.2 mm.
- Alimentazione 110/115V
- Cavo di alimentazione con spina industriale a 2 poli + terra 16A CEE (IEC60309).
- Limitatore di temperatura superficiale.
- Strato di schermatura in filo di rete con messa a terra
- Densità di potenza ridotta a 0.2 W/cm² (1.3 w/pollici²) per i contenitori in plastica. Con questa densità di potenza, è possibile realizzare modelli di 200 e 300 mm di larghezza.
- Isolamento termico esterno mediante strato di schiuma siliconica.

Norme di sicurezza:

I riscaldatori sono stati progettati in conformità alla Direttiva Bassa Tensione CEE (LVD) 2006/95/CE e alla Direttiva EMC 2004/108/CE. Devono essere installati in conformità a tutte le istruzioni, i codici e le normative locali applicabili.

Numeri delle parti principali in 220/240V, larghezza 100 mm, con cavi di 3 metri e spina euro*

(Vedere l'introduzione tecnica per il tempo di riscaldamento dei liquidi)

Contenitore Litri (Galloni)	Numeri delle parti con termostato 30-150°C (50-300°F)***	Numeri delle parti con termostato a 50-200°C (120-390°F)***	Limiti alto e basso del diametro accettabile (misurato in un punto senza anelli o senza nervature) mm (pollici)	A Lunghezza	Densità di potenza W/cm ² (W/pollici ²)	Potenza**
57~60 (16)	9AFB8E1102855C30	9AFB8W1102855C30	356-373 (14-14.7)	1020 (40.1)	0,75 (4.8)	550
57~60 (16)	9AFBBE1102874C30	9AFBBW1102874C30	356-373 (14-14.7)	1020 (40.1)	1 (6.5)	740
110~120 (30)	9AFB8E1135875C30	9AFB8W1135875C30	463-480 (18.2-18.9)	1350 (53.1)	0,75 (4.8)	750
110~120 (30)	9AFBBE11358A0C30	9AFBBW11358A0C30	463-480 (18.2-18.9)	1350 (53.1)	1 (6.5)	1000
208~210 (55)	9AFB8E1169895C30	9AFB8W1169895C30	571-588 (22.5-23.2)	1690 (66.5)	0.75 (4.8)	950
208~210 (55)	9AFBBE11698A3C30	9AFBBW11698A3C30	571-588 (22.5-23.2)	1690 (66.5)	1 (6.5)	1300

* Cavo con spina UL anziché Euro, sostituire C30 con D30 nel numero della parte.

** I valori superiori a 1500W non sono compatibili con la potenza elettrica di 6.5A 230V del termostato unipolare.

*** La manopola del termostato non è stampata in gradi.

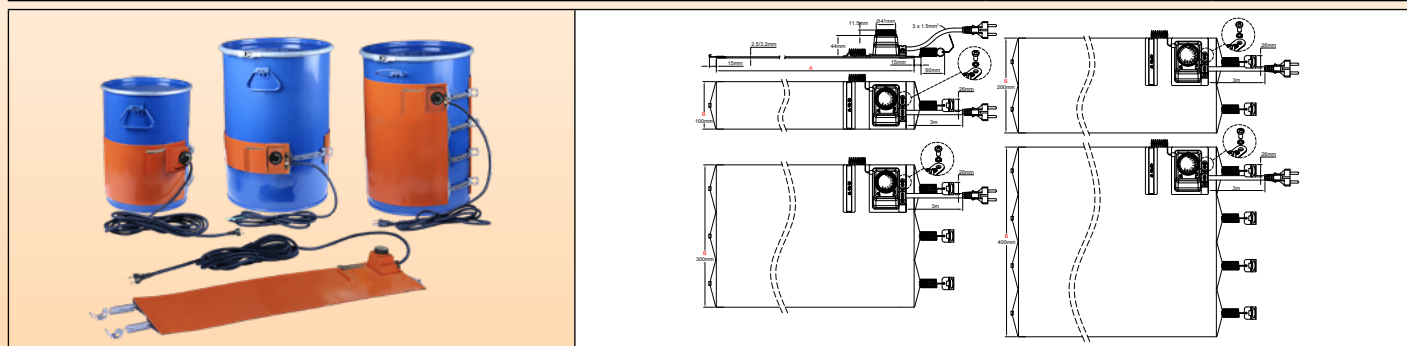
**** Spessore rinforzato di 3.2 mm, sostituire FB con FC nel numero della parte.

Nastri riscaldanti in gomma siliconica per fusti metallici, con lampada montata in superficie e termostato capillare



A causa del continuo miglioramento dei nostri prodotti, i disegni, le descrizioni e le caratteristiche utilizzate in queste schede tecniche sono solo a titolo indicativo e possono essere modificate senza preavviso.

Materiale dei contenitori	Temperatura massima	Serraggio	Termostato	Spessore del silicone (mm)	Tipo
Solo metallo	200°C	Ganci e molle	Lampada e capillare	2,5 (3,2)	9AB



Caratteristiche principali

I riscaldatori a nastro in silicone sono costituiti da fogli di gomma siliconica laminati e rinforzati con fibra di vetro, vulcanizzati insieme attraverso il calore e l'alta pressione su entrambi i lati di un elemento riscaldante a filo incorporato appositamente formato. La gomma siliconica rinforzata con fibra di vetro conferisce al riscaldatore stabilità dimensionale senza sacrificare la flessibilità.

Il silicone viene utilizzato per la sua elevata resistenza alla temperatura (temperatura costante fino a 200°C (390°F), l'alta conducibilità termica (~7 10⁻⁴W/cm.K) e le buone proprietà di isolamento elettrico (~12KV/mm).

Questa serie si distingue per l'uso di un termostato convenzionale montato sulla superficie della parte riscaldante, in un design compatto ed economico.

Altre particolarità generali di questi riscaldatori sono:

- Non sono soggetti a vibrazioni o flessioni,
- Peso ridotto,
- Conformità alla norma UL94-VO (ritardante di fiamma) e ROHS, - Bassa fumosità e bassa tossicità,
- Il silicone è atossico, resistente all'umidità e agli agenti chimici,
- Profilo molto sottile.

Applicazioni principali

Combinando un'elevata densità di potenza con la flessibilità, i nastri riscaldanti in silicone rappresentano una soluzione semplice ed economica per il riscaldamento dei fusti metallici.

Portano e mantengono i prodotti alla consistenza richiesta per il loro utilizzo. Alcuni esempi di applicazioni tipiche sono:

- Controllo della consistenza di vernici, oli, grassi lubrificanti, grassi, melasse, adesivi, plastiche, mastici, resine, sciroppi,
- Protezione dal congelamento,
- Mantenimento delle temperature dei liquidi a 45-65°C (115-150°F) nei sistemi di depurazione dell'acqua dell'industria alimentare,
- Mantenimento della resina poliestere a 20-25°C (70-80°F) per le apparecchiature spray e pour.

Caratteristiche tecniche

Serraggio su fusti: Grazie alla molla e al gancio di bloccaggio, la banda può essere regolata in base al diametro del fusto; la posizione può essere modificata in base alle fluttuazioni dei livelli di contenuto; inoltre, la banda rimane aderente alla superficie del fusto, garantendo un buon contatto termico. La forza di serraggio di ciascuna molla va da 1 a 3DaN nella gamma di diametri dei fusti raccomandati. La molla è dotata di un anello di trazione per facilitare l'installazione e la rimozione del nastro.

Lunghezza (dimensione A): progettata per essere utilizzata su contenitori di diametro standard. Consultare la fabbrica se si richiede una misurazione personalizzata.

Larghezza (dimensione B): 100 mm (4"), 200 mm (8"), 300 mm (12") e 400 mm (16"). **I nastri riscaldanti devono sempre essere applicati su superfici cilindriche senza cerchi o nervature.**

Raggio minimo di curvatura del foglio di silicone: 3.2 mm (0.125")

Protezione dall'ingresso: IP54.

Temperatura ambiente minima: -10° C (+15°F)

Tensione: 220-240VCA.

Tolleranza di potenza: ±10% a 20°C

Controllo della temperatura:

Termostato a lampada e capillare unipolare, regolabile da 20°C a 110°C (+50~230°F) o da 50 a 200°C (120-390°F).

Potenza elettrica 16A 230V.

Densità di potenza:

- 0.75 c/cm² (4.8 c/pollici²), per applicazioni normali.

- 1 c/cm² (6.5 c/pollici²) per applicazioni di riscaldamento rapido.

Spessore del foglio di silicone flessibile: 2.5 mm. (Opzionale 3.2 mm, per applicazioni pesanti che richiedono una forte resistenza meccanica e un isolamento rinforzato).

Test di routine per il controllo qualità: Ogni elemento viene testato al 100% per verificare la continuità, la resistenza e l'isolamento. I test vengono effettuati secondo le norme EN 60335-1 e EN 50106. Vedere l'introduzione tecnica.

Nastri riscaldanti in gomma siliconica per fusti metallici, con lampada montata in superficie e termostato capillare



Rigidità dielettrica: 1750 V CA.

Resistenza di isolamento: ≥ 10 Megahm.

Temperatura di esercizio:

La temperatura controllata dal termostato è quella della superficie di riscaldamento. La temperatura del prodotto riscaldato è generalmente molto più bassa di quella della superficie e dipende principalmente dalla potenza superficiale (W/cm^2), dalla qualità del contatto termico con il contenitore, dalla viscosità, dalla capacità termica e dalla conducibilità termica del prodotto riscaldato, dal buon posizionamento del nastro riscaldante, dal valore di set-point e dalla temperatura ambiente (vedere introduzione tecnica).

Nell'introduzione tecnica sono riportati esempi di temperature raggiunte dai nastri riscaldanti in silicone. Essi rappresentano la temperatura che può raggiungere il nastro riscaldante se non è installato correttamente (ad esempio: scarso contatto termico, contenitore vuoto o temperatura controllata in modo improprio).

Cavo di collegamento:

Cavo di alimentazione in gomma isolata, per ambienti industriali, 3 x 1.5mm² lunghezza 3m, spina Euro. Spina UL su richiesta.

Opzioni:

- Spessore rinforzato di 3.2 mm.
- Alimentazione 110/115V
- Cavo di alimentazione con spina industriale a 2 poli + terra 16A CEE (IEC60309).
- Limitatore di temperatura superficiale.
- Strato di schermatura in filo di rete con messa a terra
- Densità di potenza ridotta a 0.2 W/cm^2 (1.3 w/pollici²) per i contenitori in plastica.
- Isolamento termico esterno mediante strato di schiuma siliconica.

Norme di sicurezza:

I riscaldatori sono stati progettati in conformità alla Direttiva Bassa Tensione (LVD) CEE 2006/95/CE e alla Direttiva EMC 2004/108/CE. Devono essere installati in conformità a tutte le istruzioni, i codici e le normative locali applicabili.

Numeri delle parti principali in 220/240V con cavi di 3 metri e spina euro*

(Vedere l'introduzione tecnica per il tempo di riscaldamento dei liquidi)

Larghezza del nastro B = 100mm						
Contenitore Litri (Galloni)	Numeri delle parti con termostato 30-110°C (50-230°F)	Numeri delle parti con termostato 50-200°C (120-390°F)	Limiti alto e basso del diametro accettabile (misurato in posizione senza anelli o senza nervature) mm (pollici)	A Lunghezza mm (pollici)	Densità di potenza W/cm^2 (W/pollici ²)	Potenza Watt
57~60 (16)	9ABB8G1102855F30	9ABB8L1102855F30	356-373 (14-14.7)	1020 (40.1)	0,75 (4.8)	550
57~60 (16)	9ABBBG1102874F30	9ABBBL1102874F30	356-373 (14-14.7)	1020 (40.1)	1 (6.5)	740
110~120 (30)	9ABB8G1135875F30	9ABB8L1135875F30	463-480 (18.2-18.9)	1350 (53.1)	0,75 (4.8)	750
110~120 (30)	9ABBBG11358A0F30	9ABBBL11358A0F30	463-480 (18.2-18.9)	1350 (53.1)	1 (6.5)	1000
208~210 (55)	9ABB8G1169895F30	9ABB8L1169895F30	571-588 (22.5-23.2)	1690 (66.5)	0,75 (4.8)	950
208~210 (55)	9ABBBG11698A3F30	9ABBBL11698A3F30	571-588 (22.5-23.2)	1690 (66.5)	1 (6.5)	1300
Larghezza del nastro B = 200mm						
Contenitore Litri (Galloni)	Numeri delle parti con termostato 30-110°C (50-230°F)	Numeri delle parti con termostato 50-200°C (120-390°F)	Limiti alto e basso del diametro accettabile (misurato in posizione senza anelli o senza nervature) mm (pollici)	A Lunghezza mm (pollici)	Densità di potenza W/cm^2 (W/pollici ²)	Potenza Watt
57~60 (16)	9ABB8G21028A3F30	9ABB8L21028A3F30	356-373 (14-14.7)	1020 (40.1)	0,75 (4.8)	1300
57~60 (16)	9ABBBG21028A7F30	9ABBBL21028A7F30	356-373 (14-14.7)	1020 (40.1)	1 (6.5)	1700
110~120 (30)	9ABB8G21358A7F30	9ABB8L21358A7F30	463-480 (18.2-18.9)	1350 (53.1)	0,75 (4.8)	1700
110~120 (30)	9ABBBG21358B3F30	9ABBBL21358B3F30	463-480 (18.2-18.9)	1350 (53.1)	1 (6.5)	2300
208~210 (55)	9ABB8G21698B2F30	9ABB8L21698B2F30	571-588 (22.5-23.2)	1690 (66.5)	0,75 (4.8)	2200
208~210 (55)	9ABBBG21698B9F30	9ABBBL21698B9F30	571-588 (22.5-23.2)	1690 (66.5)	1 (6.5)	2900
Larghezza del nastro B = 300mm						
Contenitore Litri (Galloni)	Numeri delle parti con termostato 30-110°C (50-230°F)	Numeri delle parti con termostato 50-200°C (120-390°F)	Limiti alto e basso del diametro accettabile (misurato in posizione senza anelli o senza nervature) mm (pollici)	A Lunghezza mm (pollici)	Densità di potenza W/cm^2 (W/pollici ²)	Potenza Watt
57~60 (16)	9ABB8G31028B0F30	9ABB8L31028B0F30	356-373 (14-14.7)	1020 (40.1)	0,75 (4.8)	2000
57~60 (16)	9ABBBG31028B7F30	9ABBBL31028B7F30	356-373 (14-14.7)	1020 (40.1)	1 (6.5)	2700
110~120 (30)	9ABB8G31358B7F30	9ABB8L31358B7F30	463-480 (18.2-18.9)	1350 (53.1)	0,75 (4.8)	2700
110~120 (30)	9ABBBG31358C6F30	9ABBBL31358C6F30	463-480 (18.2-18.9)	1350 (53.1)	1 (6.5)	3600
Larghezza del nastro B = 400mm						
Contenitore Litri (Galloni)	Numeri delle parti con termostato 30-110°C (50-230°F)	Numeri delle parti con termostato 50-200°C (120-390°F)	Limiti alto e basso del diametro accettabile (misurato in posizione senza anelli o senza nervature) mm (pollici)	A Lunghezza mm (pollici)	Densità di potenza W/cm^2 (W/pollici ²)	Potenza Watt
57~60 (16)	9ABB8G41028B8F30	9ABB8L41028B8F30	356-373 (14-14.7)	1020 (40.1)	0,75 (4.8)	2800**

* Cavo con spina UL anziché Euro, sostituire F30 con E30 nel numero della parte.

** I valori superiori a 3600W non sono compatibili con la potenza nominale di 16A 230V del termostato unipolare.

*** Manopola del termostato stampata in °F anziché in °C, sostituire G con F o L con K nel numero della parte.

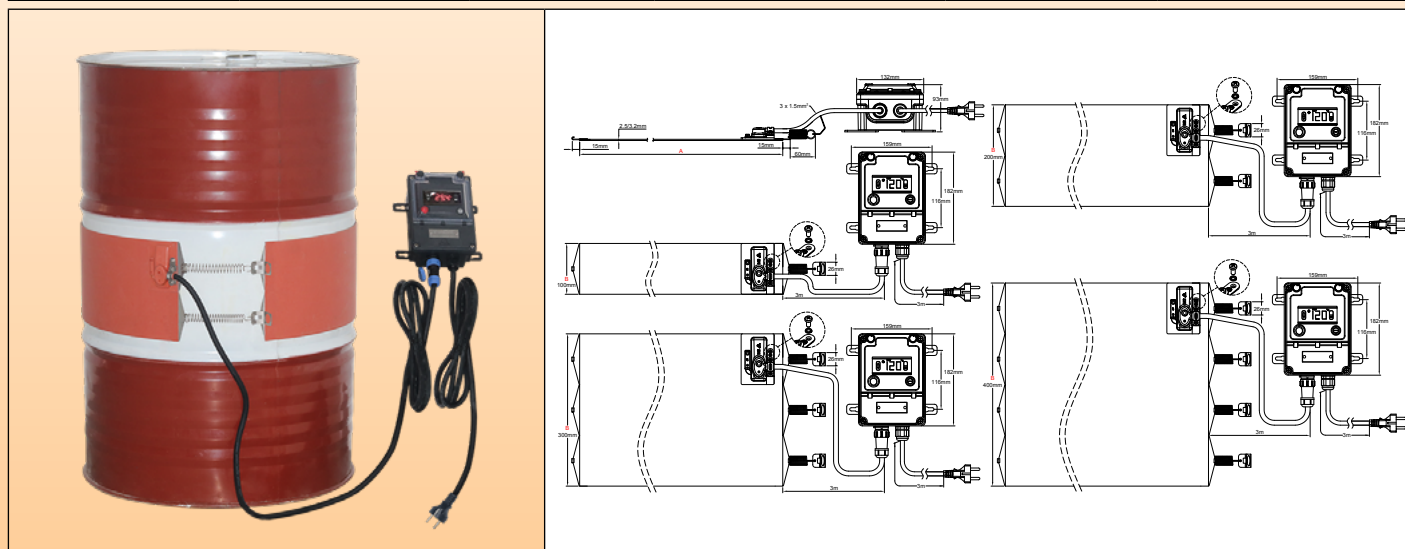
**** Spessore rinforzato di 3.2 mm, sostituire 9ABB con 9ABC nel numero della parte.

Nastri riscaldanti in gomma siliconica per fusti metallici, con controllo elettronico remoto, azione On-Off, 0-120°C o 0-200°C



A causa del continuo miglioramento dei nostri prodotti, i disegni, le descrizioni e le caratteristiche utilizzate in queste schede tecniche sono solo a titolo indicativo e possono essere modificate senza preavviso.

Materiale dei contenitori	Temperatura massima	Serraggio	Termostato	Spessore del silicone (mm)	Tipo
Solo metallo	120°C 200°C	Ganci e molle	Controllo elettronico remoto della temperatura, azione On-Off	2,5 (3,2)	9AC



Caratteristiche principali

I riscaldatori a nastro in gomma siliconica sono costituiti da fogli di gomma siliconica laminati e rinforzati con fibra di vetro, vulcanizzati insieme attraverso il calore e l'alta pressione su entrambi i lati di un elemento riscaldante a filo incorporato appositamente formato. La gomma siliconica rinforzata con fibra di vetro conferisce al riscaldatore stabilità dimensionale senza sacrificare la flessibilità.

Il silicone è utilizzato per la sua elevata resistenza alla temperatura (temperatura costante fino a 200°C (390°F), l'alta conducibilità termica ($\sim 7 \cdot 10^{-4}$ W/cm.K) e le buone proprietà di isolamento elettrico (~ 12 KV/mm).

Questa serie si distingue per l'utilizzo di un sistema di controllo elettronico remoto, ad azione On-Off, con visualizzazione digitale del valore misurato, connessione tramite connettore impermeabile per una facile disconnessione del riscaldatore e classe di protezione IP65 per l'intero gruppo. Ciò ne consente l'utilizzo nella maggior parte delle applicazioni industriali.

Altre particolarità generali di questi riscaldatori flessibili in silicone sono:

- Non risentono di vibrazioni o flessioni,
- Peso ridotto,
- Conformi alle norme UL94-VO (ritardanti di fiamma) e ROHS,
- Bassa fumosità e bassa tossicità,
- Il silicone è atossico, resistente all'umidità e agli agenti chimici.
- Profilo molto sottile

Applicazioni principali

Combinando un'elevata densità di potenza con la flessibilità, i nastri riscaldanti in silicone rappresentano una soluzione semplice ed economica per il riscaldamento dei fusti metallici.

Portano e mantengono i prodotti alla consistenza richiesta per il loro utilizzo. Alcuni esempi di applicazioni tipiche sono:

- Controllo della consistenza di vernici, oli, grassi lubrificanti, grassi, melasse, adesivi, plastiche, mastici, resine, sciroppi,
- Protezione dal congelamento,
- Mantenimento delle temperature dei liquidi a 45-65°C (115-150°F) nei sistemi di depurazione dell'acqua dell'industria alimentare,
- Mantenimento della resina poliestere a 20-25°C (70-80°F) per le apparecchiature spray e pour.

Caratteristiche tecniche

Serraggio sui fusti: Grazie alla molla e al gancio di bloccaggio, la banda può essere regolata in base al diametro del fusto; la posizione può essere modificata in base alle fluttuazioni dei livelli di contenuto; inoltre, la banda rimane aderente alla superficie del fusto, garantendo un buon contatto termico. La forza di serraggio di ciascuna molla va da 1 a 3DaN nella gamma di diametri dei fusti raccomandati. La molla è dotata di un anello di trazione per facilitare l'installazione e la rimozione del nastro.

Lunghezza (dimensione A): progettata per essere utilizzata su contenitori di diametro standard. Consultare la fabbrica se si richiede una misurazione personalizzata.

Larghezza (dimensione B): 100 mm (4"), 200 mm (8"), 300 mm (12") e 400 mm (16"). **I nastri riscaldanti devono sempre essere applicati su superfici cilindriche senza cerchi o nervature.**

Raggio minimo di curvatura del foglio di silicone: 3.2 mm (0.125")

Protezione dall'ingresso: IP65.

Temperatura ambiente minima: -10°C (+15°F)

Nastri riscaldanti in gomma siliconica per fusti metallici, con controllo elettronico remoto, azione On-Off, 0-120°C o 0-200°C



Tensione: 220-240VCA.

Tolleranza di potenza: ±10% a 20°C

Controllo della temperatura:

Mediante controller elettronico con display digitale, azione On-Off, intervallo di regolazione del set-point fino a 120°C (sensore NTC), o 200°C (sensore Pt100), uscita a relè, situato in un alloggiamento impermeabile indipendente, progettato per il montaggio a parete. È collegato al riscaldatore flessibile in gomma siliconica tramite un cavo dotato di un connettore rapido impermeabile a 5 pin, che facilita il collegamento e lo scollegamento con il riscaldatore. Il controllo della temperatura avviene tramite una sonda posta sotto una guaina di silicone sulla superficie esterna del riscaldatore.

Potenza elettrica 16A 230V.

La regolazione di questo termoregolatore è estremamente semplice.

Densità di potenza:

- 0.75 w/cm² (4.8 w/pollici²), per applicazioni normali.

- 1 w/cm² (6.5 w/pollici²) per applicazioni di riscaldamento rapido.

Spessore del foglio di silicone flessibile: 2.5 mm. (Opzionale 3.2 mm, per applicazioni pesanti che richiedono una forte resistenza meccanica e un isolamento rinforzato).

Test di routine per il controllo qualità: Ogni elemento è testato al 100% per continuità, resistenza e isolamento. I test sono effettuati secondo le norme EN 60335-1 e EN 50106. Vedere l'introduzione tecnica.

Rigidità dielettrica: 1750 V CA.

Resistenza di isolamento: ≥ 10 Megahm.

Temperatura di esercizio:

La temperatura controllata dal termostato è quella della superficie di riscaldamento. La temperatura del prodotto riscaldato è generalmente molto più bassa di quella della superficie e dipende principalmente dalla potenza superficiale (W/cm²), dalla qualità del contatto termico con il contenitore, dalla viscosità, dalla capacità termica e dalla conducibilità termica del prodotto riscaldato, dal buon posizionamento del nastro riscaldante, dal valore di set-point e dalla temperatura ambiente (vedere introduzione tecnica).

Nell'introduzione tecnica sono riportati esempi di temperature raggiunte dai nastri riscaldanti in silicone. Essi rappresentano la temperatura che può raggiungere il nastro riscaldante se non è installato correttamente (ad esempio: scarso contatto termico, contenitore vuoto o temperatura controllata in modo improprio).

Cavo di collegamento:

Cavo di alimentazione in gomma isolata, per ambienti industriali, 3 x 1.5 mm² lunghezza 3 m, spina Euro. Spina UL su richiesta.

Opzioni:

- Spessore rinforzato di 3.2 mm.

- Alimentazione 110/115V.

- Cavo di alimentazione con spina industriale a 2 poli + terra 16A CEE (IEC60309).

- Limitatore di temperatura superficiale.

- Strato di filo a rete con messa a terra.

- Densità di potenza ridotta a 0.2 W/cm² (1.3 w/pollici²) per i contenitori in plastica.

- Isolamento termico esterno mediante strato di schiuma siliconica.

Norme di sicurezza:

I riscaldatori sono stati progettati in conformità alla Direttiva Bassa Tensione (LVD) CEE 2006/95/CE e alla Direttiva EMC 2004/108/CE. Devono essere installati in conformità a tutte le istruzioni, i codici e le normative locali applicabili.

Numeri delle parti principali in 220/240V con cavi di 3 metri e spina euro*

(Vedere l'introduzione tecnica per il tempo di riscaldamento dei liquidi)

Larghezza del nastro B = 100mm						
Contenitore Litri (Galloni)	Numeri delle parti con controller di temperatura regolabile fino a 120°C (250°F)	Numeri delle parti con controller di temperatura regolabile fino a 200°C (390°F)	Limiti alto e basso del diametro accettabile (misurato in posizione senza anelli o senza nervature) mm (pollici)	A Lunghezza mm (pollici)	Densità di potenza W/cm ² (W/pollici ²)	Potenza Watt
57~60 (16)	9ACB8A1102855F30	9ACB8B1102855F30	356-373 (14-14.7)	1020 (40.1)	0,75 (4.8)	550
57~60 (16)	9ACBBA1102874F30	9ACBBB1102874F30	356-373 (14-14.7)	1020 (40.1)	1 (6.5)	740
110~120 (30)	9ACB8A1135875F30	9ACB8B1135875F30	463-480 (18.2-18.9)	1350 (53.1)	0,75 (4.8)	750
110~120 (30)	9ACBBA11358A0F30	9ACBBB11358A0F30	463-480 (18.2-18.9)	1350 (53.1)	1 (6.5)	1000
208~210 (55)	9ACB8A1169895F30	9ACB8B1169895F30	571-588 (22.5-23.2)	1690 (66.5)	0,75 (4.8)	950
208~210 (55)	9ACBBA11698A3F30	9ACBBB11698A3F30	571-588 (22.5-23.2)	1690 (66.5)	1 (6.5)	1300
Larghezza del nastro B = 200mm						
Contenitore Litri (Galloni)	Numeri delle parti con controller di temperatura regolabile fino a 120°C (250°F)	Numeri delle parti con controller di temperatura regolabile fino a 200°C (390°F)	Limiti alto e basso del diametro accettabile (misurato in posizione senza anelli o senza nervature) mm (pollici)	A Lunghezza mm (pollici)	Densità di potenza W/cm ² (W/pollici ²)	Potenza Watt
57~60 (16)	9ACB8A21028A3F30	9ACB8B21028A3F30	356-373 (14-14.7)	1020 (40.1)	0,75 (4.8)	1300
57~60 (16)	9ACBBA21028A7F30	9ACBBB21028A7F30	356-373 (14-14.7)	1020 (40.1)	1 (6.5)	1700
110~120 (30)	9ACB8A21358A7F30	9ACB8B21358A7F30	463-480 (18.2-18.9)	1350 (53.1)	0,75 (4.8)	1700
110~120 (30)	9ACBBA21358B3F30	9ACBBB21358B3F30	463-480 (18.2-18.9)	1350 (53.1)	1 (6.5)	2300
208~210 (55)	9ACB8A21698B2F30	9ACB8B21698B2F30	571-588 (22.5-23.2)	1690 (66.5)	0,75 (4.8)	2200
208~210 (55)	9ACBBA21698B9F30	9ACBBB21698B9F30	571-588 (22.5-23.2)	1690 (66.5)	1 (6.5)	2900

Nastri riscaldanti in gomma siliconica per fusti metallici, con controllo elettronico remoto, azione On-Off, 0-120°C o 0-200°C



A causa del continuo miglioramento dei nostri prodotti, i disegni, le descrizioni e le caratteristiche utilizzate in queste schede tecniche sono solo a titolo indicativo e possono essere modificate senza preavviso.

Larghezza del nastro B = 300mm						
Contenitore Litri (Galloni)	Numeri delle parti con controller di temperatura regolabile fino a 120°C (250°F)	Numeri delle parti con controller di temperatura regolabile fino a 200°C (390°F)	Limiti alto e basso del diametro accettabile (misurato in posizione senza anelli o senza nervature) mm (pollici)	A Lunghezza mm (pollici)	Densità di potenza W/cm ² (W/pollici ²)	Potenza Watt
57~60 (16)	9ACB8A31028B0F30	9ACB8B31028B0F30	356-373 (14-14.7)	1020 (40.1)	0,75 (4.8)	2000
57~60 (16)	9ACBBA31028B7F30	9ACBBB31028B7F30	356-373 (14-14.7)	1020 (40.1)	1 (6.5)	2700
110~120 (30)	9ACB8A31358B7F30	9ACB8B31358B7F30	463-480 (18.2-18.9)	1350 (53.1)	0,75 (4.8)	2700
110~120 (30)	9ACBBA31358C6F30	9ACBBB31358C6F30	463-480 (18.2-18.9)	1350 (53.1)	1 (6.5)	3600**
Larghezza del nastro B = 400mm						
Contenitore Litri (Galloni)	Numeri delle parti con controller di temperatura regolabile fino a 120°C (250°F)	Numeri delle parti con controller di temperatura regolabile fino a 200°C (390°F)	Limiti alto e basso del diametro accettabile (misurato in posizione senza anelli o senza nervature) mm (pollici)	A Lunghezza mm (pollici)	Densità di potenza W/cm ² (W/pollici ²)	Potenza Watt
57~60 (16)	9ACB8A41028B8F30	9ACB8B41028B8F30	356-373 (14-14.7)	1020 (40.1)	0.75 (4.8)	2800**

* Cavo con spina UL anziché Euro, sostituire F30 con E30 nel numero della parte.

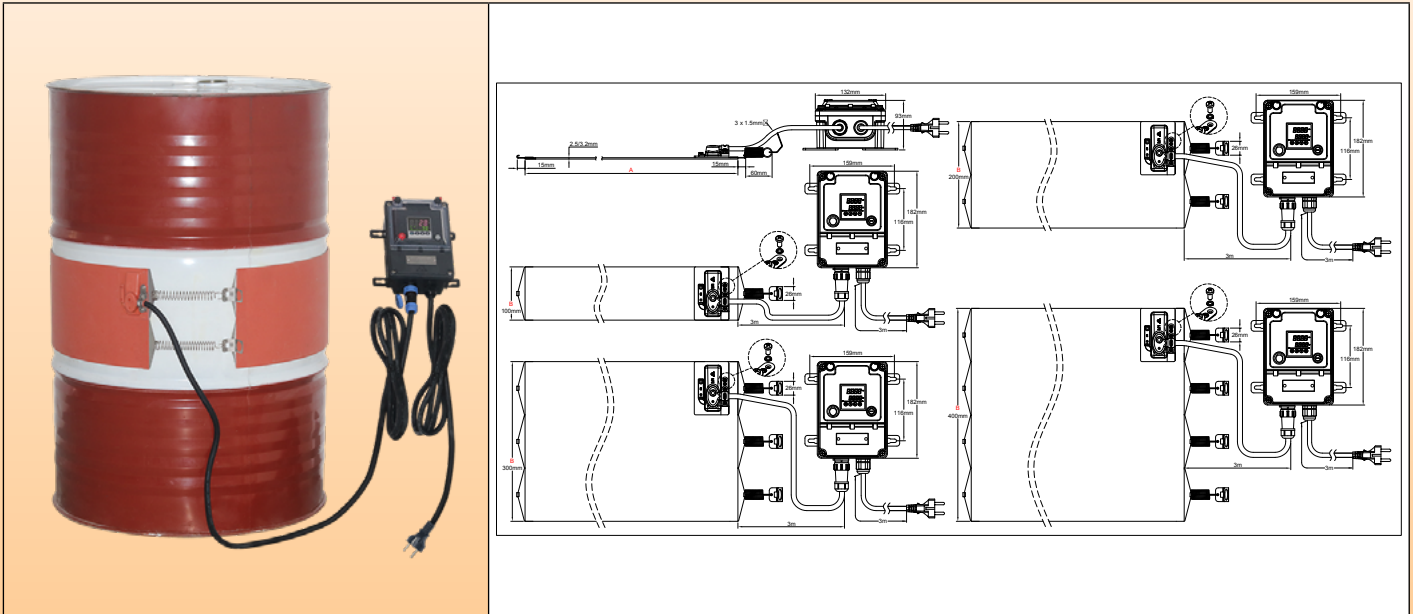
** I valori superiori a 3600W non sono compatibili con i 16A 230V del controller elettronico.

*** Spessore rinforzato di 3.2 mm, sostituire 9ACB con 9ACC nel numero della parte.

Nastri riscaldanti in gomma siliconica per fusti metallici, con controllo elettronico remoto, azione PID, 0-200°C



Materiale dei contenitori	Temperatura massima	Serraggio	Termostato	Spessore del silicone (mm)	Tipo
Solo metallo	200°C	Ganci e molle	Controllo elettronico remoto della temperatura, doppio display, azione PID, uscita SSR	2,5 (3,2)	9AQ



Caratteristiche principali

I riscaldatori a nastro in gomma siliconica sono costituiti da fogli di gomma siliconica laminati e rinforzati con fibra di vetro, vulcanizzati insieme attraverso il calore e l'alta pressione su entrambi i lati di un elemento riscaldante a filo incorporato appositamente formato. La gomma siliconica rinforzata con fibra di vetro conferisce al riscaldatore stabilità dimensionale senza sacrificare la flessibilità.

Il silicone è utilizzato per la sua elevata resistenza alla temperatura (temperatura costante fino a 200°C (390°F), l'alta conducibilità termica ($\sim 7 \cdot 10^{-4}$ W/cm.K) e le buone proprietà di isolamento elettrico (~ 12 KV/mm).

Questa serie si distingue per l'utilizzo di un sistema di controllo elettronico remoto, con azione On-Off, con visualizzazione digitale del valore misurato, connessione tramite connettore impermeabile per una facile disconnessione del riscaldatore e classe di protezione IP65 per l'intero gruppo. Ciò ne consente l'uso in applicazioni industriali quando è richiesto un controllo della temperatura preciso e senza surriscaldamento.

Altre caratteristiche generali di questi riscaldatori flessibili in silicone sono:

- Non sono soggetti a vibrazioni o flessioni,
- Peso ridotto,
- Conformi alle norme UL94-VO (ritardanti di fiamma) e ROHS,
- Bassa fumosità e bassa tossicità,
- Il silicone è atossico, resistente all'umidità e agli agenti chimici.
- Profilo molto sottile.

Applicazioni principali

Combinando un'elevata densità di potenza con la flessibilità, i nastri riscaldanti in silicone rappresentano una soluzione semplice ed economica per il riscaldamento dei fusti metallici.

Portano e mantengono i prodotti alla consistenza richiesta per il loro utilizzo. Alcuni esempi di applicazioni tipiche sono:

- Controllo della consistenza di vernici, oli, grassi lubrificanti, grassi, melasse, adesivi, plastiche, mastici, resine, sciroppi,
- Protezione dal congelamento,
- Mantenimento delle temperature dei liquidi a 45-65°C (115-150°F) nei sistemi di depurazione dell'acqua dell'industria alimentare,
- Mantenimento della resina poliestere a 20-25°C (70-80°F) per le apparecchiature spray e pour.

Caratteristiche tecniche

Serraggio sui fusti: Grazie alla molla e al gancio di bloccaggio, la banda può essere regolata in base al diametro del fusto; la posizione può essere modificata in base alle fluttuazioni dei livelli di contenuto; inoltre, la banda rimane aderente alla superficie del fusto, garantendo un buon contatto termico. La forza di serraggio di ciascuna molla va da 1 a 3DaN nella gamma di diametri dei fusti raccomandati. La molla è dotata di un anello di trazione per facilitare l'installazione e la rimozione del nastro.

Lunghezza (dimensione A): progettata per essere utilizzata su contenitori di diametro standard. Consultare la fabbrica se si richiede una misurazione personalizzata.

Larghezza (dimensione B): 100 mm (4"), 200 mm (8"), 300 mm (12") e 400 mm (16"). **I nastri riscaldanti devono sempre essere applicati su superfici cilindriche senza cerchi o nervature.**

Nastri riscaldanti in gomma siliconica per fusti metallici, con controllo elettronico remoto, azione PID, 0-200°C



Raggio minimo di curvatura del foglio di silicone: 3.2 mm (0.125")

Protezione dall'ingresso: IP65.

Temperatura ambiente minima: -10°C (+15°F)

Tensione: 220-240VCA.

Tolleranza di potenza: ±10% a 20°C

Controllo della temperatura: Controller con doppio display, del valore di processo e del set-point, situato in un alloggiamento impermeabile indipendente, progettato per il montaggio a parete. È collegato al riscaldatore flessibile in gomma siliconica tramite un cavo dotato di un connettore rapido impermeabile a 5 pin, che facilita il collegamento e lo scollegamento con il riscaldatore. Controlla la temperatura mediante una sonda posta sotto una guaina di silicone sulla superficie esterna del riscaldatore.

Azione: PID con regolazione automatica dei parametri mediante la funzione auto-tune.

Ingresso sensore: Pt100

Uscita di potenza: relè a stato solido, massimo 16A 230V.

Allarme: Relè 3A 230V.

Display: Display a 4 cifre configurabile in °C o °F

Alimentazione: CA 220-230V 50-60Hz.

Precisione: ±1°C (±2°F) o 0.3% ES± una cifra.

Autotest: circuito aperto del sensore.

Temperatura ambiente: -Da -10 a 60°C, da 20 a 85% di umidità relativa, senza condensa.

Intervallo di visualizzazione della temperatura: Configurabile

Risoluzione: 0.1°

Leggere il manuale di istruzioni prima di impostare questo termoregolatore.

Densità di potenza:

- 0.75 w/cm² (4.8 w/pollici²), per applicazioni normali.

- 1 w/cm² (6.5 w/pollici²) per applicazioni di riscaldamento rapido.

Spessore del foglio di silicone flessibile: 2.5 mm. (Opzionale 3.2 mm, per applicazioni pesanti che richiedono una forte resistenza meccanica e un isolamento rinforzato).

Test di routine per il controllo qualità: Ogni elemento è testato al 100% per continuità, resistenza e isolamento. I test sono effettuati secondo le norme EN 60335-1 e EN 50106. Vedere l'introduzione tecnica.

Rigidità dielettrica: 1750 V CA.

Resistenza di isolamento: ≥ 10 Megahm.

Temperatura di esercizio:

La temperatura controllata dal termostato è quella della superficie di riscaldamento. La temperatura del prodotto riscaldato è generalmente molto più bassa di quella della superficie e dipende principalmente dalla potenza superficiale (W/cm²), dalla qualità del contatto termico con il contenitore, dalla viscosità, dalla capacità termica e dalla conducibilità termica del prodotto riscaldato, dal buon posizionamento del nastro riscaldante, dal valore di set-point e dalla temperatura ambiente (vedere introduzione tecnica).

Nell'introduzione tecnica sono riportati esempi di temperature raggiunte dai nastri riscaldanti in silicone. Essi rappresentano la temperatura che può raggiungere il nastro riscaldante se non è installato correttamente (ad esempio: scarso contatto termico, contenitore vuoto o temperatura controllata in modo improprio).

Cavo di collegamento:

Cavo di alimentazione in gomma isolata, per ambienti industriali, 3 x 1.5 mm² lunghezza 3 m, spina Euro. Spina UL su richiesta.

Opzioni:

- Densità di potenza ridotta a 0.2 W/cm² (1.3 w/pollici²) per contenitori in plastica.

- Spessore rinforzato di 3.2 mm.

- Alimentazione 110/115V

- Cavo di alimentazione con spina industriale a 2 poli + terra 16A CEE (IEC60309).

- Limitatore di temperatura superficiale.

- Strato di rete metallica con messa a terra.

- Isolamento termico esterno mediante strato di schiuma siliconica

Norme di sicurezza:

I riscaldatori sono stati progettati in conformità alla Direttiva Bassa Tensione (LVD) CEE 2006/95/CE e alla Direttiva EMC 2004/108/CE. Devono essere installati in conformità a tutte le istruzioni, i codici e le normative locali applicabili.

Numeri delle parti principali in 220/240V con cavi di 3 metri e spina euro*

(Vedere l'introduzione tecnica per il tempo di riscaldamento dei liquidi)

Larghezza del nastro B = 100mm					
Contenitore Litri (Galloni)	Numeri delle parti con controller di temperatura regolabile fino a 200°C (390°F)	Limiti alto e basso del diametro accettabile (misurato in posizione senza anelli o senza nervature) mm (pollici)	A Lunghezza mm (pollici)	Densità di potenza W/cm ² (W/pollici ²)	Potenza in Watt
57~60 (16)	9AQB8C1102855F30	356-373 (14-14.7)	1020 (40.1)	0,75 (4.8)	550
57~60 (16)	9AQBBC1102874F30	356-373 (14-14.7)	1020 (40.1)	1 (6.5)	740
110~120 (30)	9AQB8C1135875F30	463-480 (18.2-18.9)	1350 (53.1)	0,75 (4.8)	750
110~120 (30)	9AQBBC11358A0F30	463-480 (18.2-18.9)	1350 (53.1)	1 (6.5)	1000
208~210 (55)	9AQB8C1169895F30	571-588 (22.5-23.2)	1690 (66.5)	0.75 (4.8)	950
208~210 (55)	9AQBBC11698A3F30	571-588 (22.5-23.2)	1690 (66.5)	1 (6.5)	1300

Nastri riscaldanti in gomma siliconica per fusti metallici, con controllo elettronico remoto, azione PID, 0-200°C



Larghezza del nastro B = 200mm					
Contenitore Litri (Galloni)	Numeri delle parti con controller di temperatura regolabile fino a 200°C (390°F)	Limiti alto e basso del diametro accettabile (misurato in posizione senza anelli o senza nervature) mm (pollici)	A Lunghezza mm (pollici)	Densità di potenza W/cm ² (W/pollici ²)	Potenza in Watt
57~60 (16)	9AQB8C21028A3F30	356-373 (14-14.7)	1020 (40.1)	0,75 (4.8)	1300
57~60 (16)	9AQBBC21028A7F30	356-373 (14-14.7)	1020 (40.1)	1 (6.5)	1700
110~120 (30)	9AQB8C21358A7F30	463-480 (18.2-18.9)	1350 (53.1)	0,75 (4.8)	1700
110~120 (30)	9AQBBC21358B3F30	463-480 (18.2-18.9)	1350 (53.1)	1 (6.5)	2300
208~210 (55)	9AQB8C21698B2F30	571-588 (22.5-23.2)	1690 (66.5)	0,75 (4.8)	2200
208~210 (55)	9AQBBC21698B9F30	571-588 (22.5-23.2)	1690 (66.5)	1 (6.5)	2900
Larghezza del nastro B = 300mm					
Contenitore Litri (Galloni)	Numeri delle parti con controller di temperatura regolabile fino a 200°C (390°F)	Limiti alto e basso del diametro accettabile (misurato in posizione senza anelli o senza nervature) mm (pollici)	A Lunghezza mm (pollici)	Densità di potenza W/cm ² (W/pollici ²)	Potenza in Watt
57~60 (16)	9AQB8C31028B0F30	356-373 (14-14.7)	1020 (40.1)	0,75 (4.8)	2000
57~60 (16)	9AQBBC31028B7F30	356-373 (14-14.7)	1020 (40.1)	1 (6.5)	2700
110~120 (30)	9AQB8C31358B7F30	463-480 (18.2-18.9)	1350 (53.1)	0,75 (4.8)	2700
110~120 (30)	9AQBBC31358C6F30	463-480 (18.2-18.9)	1350 (53.1)	1 (6.5)	3600**
Larghezza del nastro B = 400mm					
Contenitore Litri (Galloni)	Numeri delle parti con controller di temperatura regolabile fino a 200°C (390°F)	Limiti alto e basso del diametro accettabile (misurato in posizione senza anelli o senza nervature) mm (pollici)	A Lunghezza mm (pollici)	Densità di potenza W/cm ² (W/pollici ²)	Potenza in Watt
57~60 (16)	9AQB8C41028B8F30	356-373 (14-14.7)	1020 (40.1)	0,75 (4.8)	2800**

*Cavo con spina UL anziché Euro, sostituire F30 con E30 nel numero della parte.

** I valori superiori a 3600W non sono compatibili con i 16A 230V del controller elettronico.

*** Spessore rinforzato di 3.2 mm, sostituire 9AQB con 9AQC nel numero della parte.

A causa del continuo miglioramento dei nostri prodotti, i disegni, le descrizioni e le caratteristiche utilizzate in queste schede tecniche sono solo a titolo indicativo e possono essere modificate senza preavviso.



A causa del continuo miglioramento dei nostri prodotti, i disegni, le descrizioni e le caratteristiche utilizzate in queste schede tecniche sono solo a titolo indicativo e possono essere modificate senza preavviso.

Cuscinetti riscaldanti flessibili in gomma siliconica

Aggiornamento 01/15/2024

Contattateci

www.ultimheat.com

Cat25-2-6-1



Istruzioni di sicurezza per tutti i riscaldatori industriali piatti in gomma siliconica descritti in questa sezione del catalogo


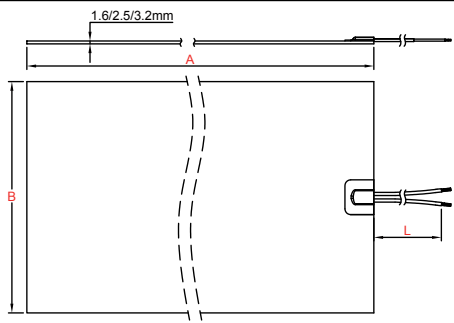

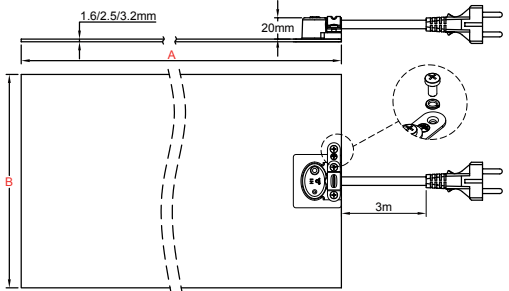
- Leggere il manuale d'uso prima di un qualsiasi utilizzo
- Proteggere il circuito di alimentazione con un interruttore differenziale con sensibilità di 20 mA, con un valore nominale adeguato al modello a cui deve essere collegato.
- Questo circuito di alimentazione deve essere realizzato da un elettricista qualificato e secondo le norme locali in vigore.
- Il circuito di terra deve essere conforme e collegato.
- Non utilizzare riscaldatori in gomma siliconica con potenza superficiale superiore a 0.2 w/cm^2 su materiale plastico.
- Il riscaldatore deve essere scollegato quando non viene utilizzato.
- Il riscaldatore deve essere scollegato durante l'installazione o la disinstallazione.
- Il riscaldatore deve essere conservato in un luogo asciutto e protetto da roditori e altri animali nei periodi in cui non viene utilizzato.
- In alcune applicazioni può essere obbligatorio collegare la superficie riscaldata direttamente a un conduttore di terra.
- Non tagliare o forare la superficie
- Questi apparecchi non sono adatti all'uso permanente all'aperto e, in base al loro grado di protezione (IP), devono essere protetti da pioggia, polvere e condensa.
- Non utilizzare al di sopra della temperatura nominale di sicurezza
- Il riscaldatore in silicone deve essere perfettamente a contatto con la superficie da riscaldare, senza sovrapporre parti riscaldanti. La sovrapposizione di due parti riscaldanti raddoppia la potenza superficiale e può causare la fusione del riscaldatore in silicone e, nei casi più gravi, l'insacco di un incendio.
- I riscaldatori in silicone con superficie adesiva hanno una temperatura massima di sicurezza limitata dallo strato adesivo utilizzato.
- I riscaldatori in silicone non sono adatti all'esposizione prolungata agli oli.
- Questi dispositivi non sono adatti all'uso in aree infiammabili o esplosive.

NT3000SPH039A

Cuscinetti riscaldanti flessibili in gomma siliconica, **senza controllo della temperatura**



A causa del continuo miglioramento dei nostri prodotti, i disegni, le descrizioni e le caratteristiche utilizzate in queste schede tecniche sono solo a titolo indicativo e possono essere modificate senza preavviso.

Sensori di temperatura	Temperatura massima	Montaggio	Controllo della temperatura	Spessore del silicone (mm)	Tipo
Opzionale	200°C	Superficie adesiva opzionale	Senza	1.6 2.5 3.2	9AR
					
Uscita fili			Uscita fili		
					
Uscita cavo			Uscita cavo		

Caratteristiche principali

I riscaldatori flessibili in gomma siliconica sono costituiti da fogli di gomma siliconica laminati e rinforzati con fibra di vetro, vulcanizzati insieme attraverso il calore e l'alta pressione su entrambi i lati di un elemento riscaldante a filo incorporato appositamente formato. La gomma siliconica rinforzata con fibra di vetro conferisce al riscaldatore stabilità dimensionale senza sacrificare la flessibilità.

Il silicone viene utilizzato per la sua elevata resistenza alla temperatura (temperatura permanente fino a 200°C (390°F), per l'alta conducibilità termica ($\sim 7 \cdot 10^{-4} \text{W/cm.K}$) e per le buone proprietà di isolamento elettrico ($\sim 12 \text{KV/mm}$).

Questa serie compatta ed economica è destinata a essere integrata in un dispositivo. Il controllo della temperatura viene effettuato dall'integratore. I sensori o i limitatori di temperatura possono essere incorporati nella superficie di riscaldamento. Altre caratteristiche generali di questi riscaldatori sono:

- Non sono soggetti a vibrazioni o flessioni,
- Peso ridotto,
- Conformi alle norme UL94-VO (ritardanti di fiamma) e ROHS,
- Bassa fumosità e bassa tossicità,
- Il silicone è atossico, resistente all'umidità e agli agenti chimici.
- Profilo molto sottile.

Principali applicazioni

Combinando elevata potenza superficiale e flessibilità, gli elementi riscaldanti flessibili in silicone rappresentano una soluzione semplice ed economica per il riscaldamento delle superfici. Sono leggeri, sottili, riscaldano rapidamente e in modo uniforme perché sono a diretto contatto con la superficie da riscaldare. La loro struttura è robusta e non cambiano dimensioni durante il riscaldamento. Possono essere montati su superfici piane o cilindriche. L'incollaggio alle superfici può avvenire tramite vulcanizzazione, resina vulcanizzabile a temperatura ambiente (RTV) o applicazione di un adesivo sensibile alla pressione (PSA).

Alcuni esempi tipici di applicazioni sono:

Autoclavi, Telecamere di sorveglianza, Riscaldatori di stampi per la polimerizzazione di resine, Incubatrici per pollame, Filtri per gasolio, Scongellatori, Macchine per il contante, Apparecchiature di laboratorio, Giroscopi, Laminatori, Specchi riscaldati, Alimentatori per animali, Fotocopiatrici, Vassoi per il riscaldamento degli alimenti, Presse di calore, Riscaldatori per batterie, Serbatoi per liquidi, ecc.

Possono essere realizzati in diverse forme, ricevere ritagli o fori. Possono ricevere sensori di temperatura, limitatori di temperatura, fusibili termici e termostati.



Caratteristiche tecniche

Montaggio: Mediante un sistema di pressatura sulla superficie realizzata dall'utente o mediante incollaggio con resina siliconica vulcanizzante a temperatura ambiente (RTV), oppure mediante adesivo.

Lunghezza (dimensione A): Su richiesta del cliente.

Larghezza (dimensione B): Su richiesta del cliente.

Raggio minimo di curvatura del foglio di silicone: 3.2 mm (0.125)

Protezione dall'ingresso: IP65.

Temperatura ambiente minima: -10°C (+15°F)

Tensione: 220-240VCA.

Tolleranza di potenza: ±10% a 20°C

Controllo della temperatura: nessuno

Densità di potenza:

- 0.2 w/cm² (1.3W/pollici²) per materiali plastici.

- 0.75 w/cm² (4.8 w/pollici²), per applicazioni normali.

- 1 w/cm² (6.5 w/pollici²) per applicazioni di riscaldamento rapido.

Altri valori su richiesta.

Spessore del foglio di silicone flessibile:

- 1.6 mm per applicazioni leggere e piccole superfici

- 2.5 mm per applicazioni industriali normali

- 3.2 mm, per applicazioni pesanti che richiedono una forte resistenza meccanica e un isolamento rinforzato.

Test di routine per il controllo qualità: Ogni elemento è testato al 100% per continuità, resistenza e isolamento. I test sono effettuati secondo le norme EN 60335-1 e EN 50106. Vedere l'introduzione tecnica.

Rigidità dielettrica: 1750 V CA.

Resistenza di isolamento: ≥ 10 Megahm.

Temperatura di esercizio:

Vedere nell'introduzione tecnica gli esempi di temperature raggiunte dai nastri riscaldanti in silicone. Essi rappresentano la temperatura che può raggiungere il riscaldatore in silicone se non è installato correttamente.

Cavo di collegamento:

Sono disponibili 2 tipi di cavi standard

- Fili isolati in FEP, AWG 18 (0.8 mm²) per potenze fino a 1800 W a 230V. Il calibro dei fili aumenta per potenze superiori.

- Cavo di alimentazione isolato in gomma, per ambienti industriali, 3 x 1.5mm² (AWH15), lunghezza 3m, spina Euro.

Spina UL su richiesta.

Opzioni:

- Forma a disegno del cliente, con o senza fori

- Alimentazione 110/115V

- Cavo di alimentazione con spina industriale a 2 poli + terra 16A CEE (IEC60309).

- Limitatore di temperatura montato in superficie.

- Sensore di temperatura montato in superficie (Pt100, NTC, termocoppia).

- Strato di schermatura in rete metallica con messa a terra

- Strato isolante in schiuma di silicone vulcanizzato sulla superficie esterna

Standard di sicurezza:

I riscaldatori sono stati progettati in conformità alla Direttiva Bassa Tensione (LVD) CEE 2006/95/CE e alla Direttiva EMC 2004/108/CE. Devono essere installati in conformità a tutte le istruzioni, i codici e le normative locali applicabili.

Numeri delle parti principali in 220/240V, con 0.75W/cm² (4.8 w/pollici²), potenza superficiale*

Questi riferimenti sono incompleti. I numeri delle parti completi vengono rilasciati al ricevimento dell'ordine. Questi riscaldatori sono prodotti solo su ordinazione. Specificare lunghezza e larghezza						
Connessione	Spessore 1.6 mm senza adesivo	Spessore 2.5 mm senza adesivo	Spessore 3.2 mm senza adesivo	Spessore 1.6 mm con adesivo	Spessore 2.5 mm con adesivo	Spessore 3.2 mm con adesivo
2 conduttori isolati in FEP, AWG18, (0.8 mm ²) lunghezza 500 mm	9ARA80----8--450	9ARB80----8--450	9ARC80----8--450	9ARF80----8--450	9ARG80----8--450	9ARH80----8--450
cavo 3x1mm ² isolamento in gomma, lunghezza 3m, spina euro **	9ARA80----8--C30	9ARB80----8--C30	9ARC80----8--C30	9ARF80----8--C30	9ARG80----8--C30	9ARH80----8--C30

NB: i caratteri "--" nei numeri delle parti prodotto sono aggiornati dopo la selezione della lunghezza e della larghezza del riscaldatore in gomma siliconica.

* - Per un carico superficiale di 0.2 w/cm² (1.3W/pollici²), sostituire 80 con 20 nel riferimento.

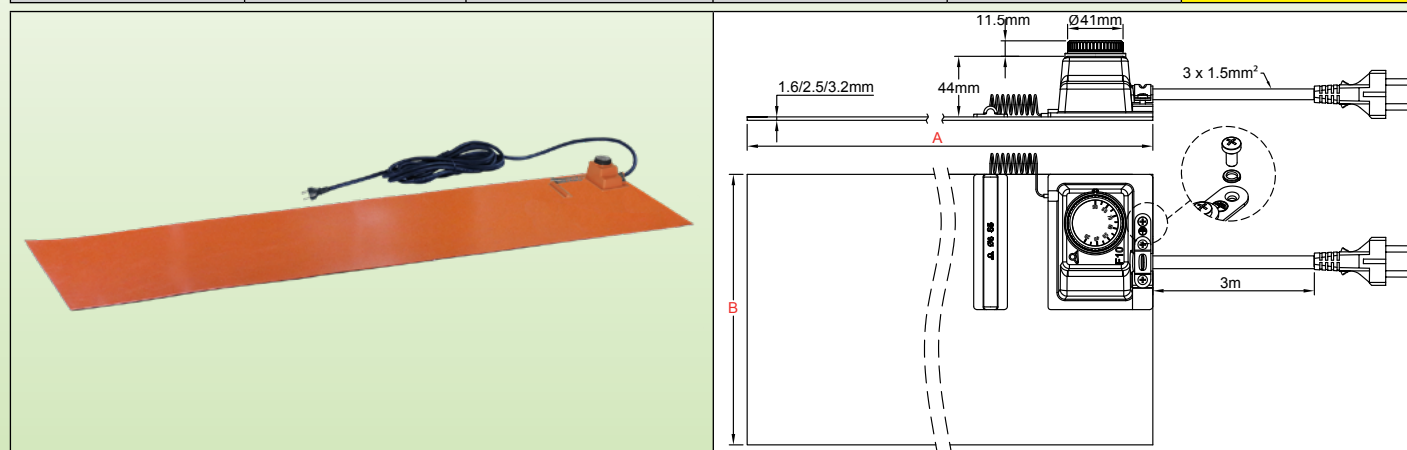
- Per un carico superficiale di 1 w/cm² (6.5 w/pollici²), sostituire 80 con B0 nel riferimento.

** Per la spina UL invece della spina Euro, sostituire C3 con D3 nel numero della parte.

Cuscinetti riscaldanti in gomma siliconica flessibile, con termostato regolabile montato in superficie



Limitatore di temperatura	Temperatura massima	Montaggio	Controllo della temperatura	Spessore del silicone (mm)	Tipo
Opzionale	200°C	Superficie adesiva opzionale	Termostato regolabile	1.6 2.5 3.2	9AE



Caratteristiche principali

I riscaldatori piatti e flessibili in gomma siliconica sono costituiti da fogli di gomma siliconica laminati e rinforzati con fibra di vetro, vulcanizzati insieme attraverso il calore e l'alta pressione su entrambi i lati di un elemento riscaldante a filo incorporato appositamente formato. La gomma siliconica rinforzata con fibra di vetro conferisce al riscaldatore stabilità dimensionale senza sacrificare la flessibilità.

Il silicone è utilizzato per la sua elevata resistenza alle temperature (temperatura permanente fino a 200°C (390°F), l'alta conducibilità termica ($\sim 7 \cdot 10^{-4}$ W/cm.K) e le buone proprietà di isolamento elettrico (~ 12 KV/mm).

Questa serie si distingue per l'uso di un termostato convenzionale montato sulla superficie della parte riscaldante, in un design compatto ed economico.

Altre particolarità generali di questi riscaldatori sono:

- Non sono soggetti a vibrazioni o flessioni,
- Peso ridotto,
- Conformi alle norme UL94-VO (ritardanti di fiamma) e ROHS,
- Bassa fumosità e bassa tossicità,
- Il silicone è atossico, resistente all'umidità e agli agenti chimici.
- Profilo molto sottile.

Principali applicazioni

Combinando elevata potenza superficiale e flessibilità, gli elementi riscaldanti flessibili in silicone rappresentano una soluzione semplice ed economica per il riscaldamento delle superfici. Sono leggeri, sottili, riscaldano rapidamente e in modo uniforme perché sono a diretto contatto con la superficie da riscaldare. La loro struttura è robusta e non cambiano dimensioni durante il riscaldamento. Possono essere montati su superfici piane o cilindriche. L'incollaggio alle superfici può avvenire tramite vulcanizzazione, resina vulcanizzabile a temperatura ambiente (RTV) o applicazione di un adesivo sensibile alla pressione (PSA).

Alcuni esempi tipici di applicazioni sono:

Autoclavi, telecamere di sorveglianza, riscaldatori di stampi per la polimerizzazione delle resine, incubatrici per pollame, filtri per gasolio, sbrinamento, macchine per il contante, apparecchiature di laboratorio, giroscopi, laminatori, specchi riscaldati, mangiatoie per animali, fotocopiatrici, vassoi per il riscaldamento degli alimenti, presse di calore, riscaldatori per batterie, serbatoi per liquidi, ecc.

Possono essere realizzati in diverse forme, ricevere ritagli o fori. Possono ricevere sensori di temperatura, limitatori di temperatura, fusibili termici e termostati.

Caratteristiche tecniche

Montaggio: Mediante un sistema di pressatura sulla superficie realizzata dall'utente o mediante incollaggio con resina siliconica vulcanizzante a temperatura ambiente (RTV), oppure mediante adesivo.

Lunghezza (dimensione A): Su richiesta del cliente.

Larghezza (dimensione B): Su richiesta del cliente (minimo 100 mm).

Raggio minimo di curvatura del foglio di silicone: 3.2 mm (0.125)

Protezione dall'ingresso: IP65.

Temperatura ambiente minima: -10°C (+15°F)

Tensione: 220-240VCA.

Cuscinetti riscaldanti in gomma siliconica flessibile, con termostato regolabile montato in superficie



Tolleranza di potenza: $\pm 10\%$ a 20°C

Controllo della temperatura:

Termostato a lampada e capillare unipolare, regolabile da 20°C a 110°C (+50~230°F) o da 50 a 200°C (120-390°F).
Potenza 16A 230V.

Densità di potenza:

- 0.2 w/cm² (1.3W/in²) per i materiali plastici
- 0.75 w/cm² (4.8 w/pollici²), per applicazioni normali.
- 1 w/cm² (6.5 w/pollici²) per applicazioni di riscaldamento rapido.

Altri valori su richiesta.

Spessore del foglio di silicone flessibile:

- 1.6 mm per applicazioni leggere e piccole superfici
- 2.5 mm per applicazioni industriali normali
- 3.2 mm, per applicazioni pesanti che richiedono una forte resistenza meccanica e un isolamento rinforzato.

Test di routine per il controllo qualità: Ogni elemento è testato al 100% per continuità, resistenza e isolamento. I test sono effettuati secondo le norme EN 60335-1 e EN 50106. Vedere l'introduzione tecnica.

Rigidità dielettrica: 1750 V CA.

Resistenza di isolamento: ≥ 10 Megahm.

Temperatura di esercizio:

Nell'introduzione tecnica sono riportati esempi di temperature raggiunte dai riscaldatori flessibili in silicone. Essi rappresentano la temperatura che può raggiungere il nastro riscaldante se non è installato correttamente.

Cavo di collegamento:

Cavo di alimentazione in gomma isolata, per ambienti industriali, 3 x 1.5mm² (3xAWG15) lunghezza 3m, spina Euro. Spina UL su richiesta.

Opzioni:

- Forma a disegno del cliente, con o senza fori
- Alimentazione 110/115V
- Cavo di alimentazione con spina industriale a 2 poli + terra 16A CEE (IEC60309).
- Limitatore di temperatura montato in superficie.
- Sensore di temperatura montato in superficie (Pt100, NTC, termocoppia).
- Strato di schermatura in rete metallica con messa a terra
- Strato isolante in schiuma di silicone vulcanizzato sulla superficie esterna.

Norme di sicurezza:

I riscaldatori sono stati progettati in conformità alla Direttiva Bassa Tensione (LVD) CEE 2006/95/CE e alla Direttiva EMC 2004/108/CE. Devono essere installati in conformità a tutte le istruzioni, i codici e le normative locali applicabili.

Numeri delle parti principali in 220/240V, con 0.75W/cm² (4.8 w/pollici²), potenza di superficie*

Questi riferimenti sono incompleti. I numeri delle parti completi vengono rilasciati al momento della ricezione dell'ordine. Questi riscaldatori sono prodotti solo su ordinazione. Specificare lunghezza e larghezza						
Intervallo di regolazione del termostato	Spessore 1.6 mm senza adesivo	Spessore 2.5 mm senza adesivo	Spessore 3.2 mm senza adesivo	Spessore 1.6 mm con adesivo	Spessore 2.5 mm con adesivo	Spessore 3.2 mm con adesivo
20~110°C*** (+50~230°F)	9AEA8G----8--F30	9AEB8G----8--F30	9AEC8G----8--F30	9AEF8G----8--F30	9AEG8G----8--F30	9AEH8G----8--F30
50 ~ 200°C*** (120~390°F)	9AEA8L----8--F30	9AEB8L----8--F30	9AEC8L----8--F30	9AEF8L----8--F30	9AEG8L----8--F30	9AEH8L----8--F30

NB: i caratteri “-” nei numeri delle parti sono aggiornati dopo la selezione della lunghezza e della larghezza del riscaldatore in gomma siliconica.

* - Per un carico superficiale di 0.2 w/cm² (1.3W/pollici²), sostituire 8G con 2G o 8L con 2L nel riferimento.

- Per un carico superficiale di 1 w/cm² (6.5 w/pollici²), sostituire 8G con BG o 8L con BL nel riferimento.

** Per la spina UL invece della spina Euro, sostituire F3 con E3 nel numero della parte.

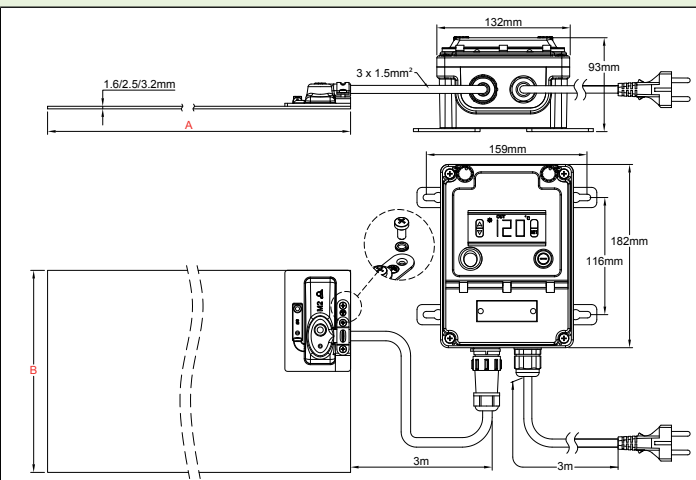
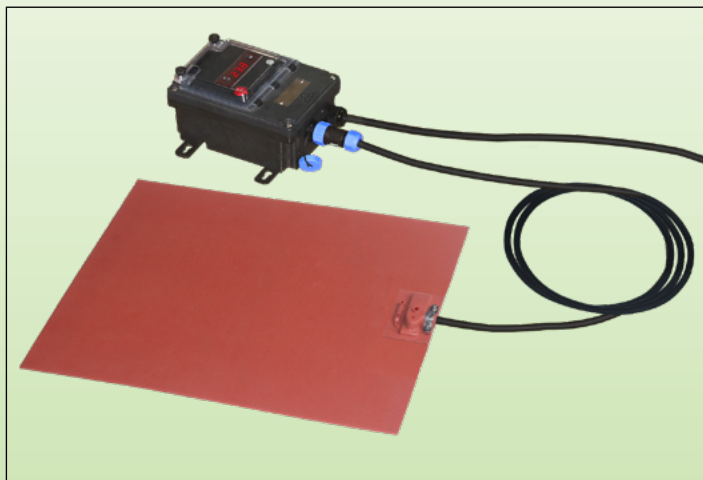
*** Per la manopola stampata in °F invece che in °C, sostituire G con F o L con K nel riferimento.

Cuscinetti riscaldanti flessibili in gomma siliconica, con controllo elettronico remoto della temperatura, azione On-Off.



A causa del continuo miglioramento dei nostri prodotti, i disegni, le descrizioni e le caratteristiche utilizzate in queste schede tecniche sono solo a titolo indicativo e possono essere modificate senza preavviso.

Limitatore di temperatura	Temperatura massima	Montaggio	Controllo della temperatura	Spessore del silicone (mm)	Tipo
Opzionale	200°C	Superficie adesiva opzionale	Controllo elettronico della temperatura, azione On-Off	1.6 2.5 3.2	9AG



Caratteristiche principali

I riscaldatori piatti e flessibili in gomma siliconica sono costituiti da fogli di gomma siliconica laminati e rinforzati con fibra di vetro, vulcanizzati insieme attraverso il calore e l'alta pressione su entrambi i lati di un elemento riscaldante a filo incorporato appositamente formato. La gomma siliconica rinforzata con fibra di vetro conferisce al riscaldatore stabilità dimensionale senza sacrificare la flessibilità.

Il silicone viene utilizzato per la sua elevata resistenza alle temperature (temperatura permanente fino a 200°C (390°F), l'alta conducibilità termica ($\sim 7 \cdot 10^{-4}$ W/cm.K) e le buone proprietà di isolamento elettrico (~ 12 KV/mm).

Questa serie si distingue per l'utilizzo di un sistema di controllo elettronico remoto, ad azione On-Off, semplice da usare, con visualizzazione digitale del valore misurato, connessione tramite connettore impermeabile per una facile disconnessione del riscaldatore e classe di protezione IP65 per l'intero gruppo. Ciò ne consente l'utilizzo nella maggior parte delle applicazioni industriali

Altre particolarità generali di questi riscaldatori sono:

- Non sono soggetti a vibrazioni o flessioni,
- Peso ridotto,
- Sono conformi alle norme UL94-VO (ritardanti di fiamma) e ROHS,
- Bassa fumosità e bassa tossicità,
- Il silicone è atossico, resistente all'umidità e agli agenti chimici.
- Profilo molto sottile

Principali applicazioni

Combinando elevata potenza superficiale e flessibilità, gli elementi riscaldanti flessibili in silicone rappresentano una soluzione semplice ed economica per il riscaldamento delle superfici. Sono leggeri, sottili, riscaldano rapidamente e in modo uniforme perché sono a diretto contatto con la superficie da riscaldare. La loro struttura è robusta e non cambiano dimensioni durante il riscaldamento. Possono essere montati su superfici piane o cilindriche. L'incollaggio alle superfici può avvenire tramite vulcanizzazione, resina vulcanizzabile a temperatura ambiente (RTV) o applicazione di un adesivo sensibile alla pressione (PSA).

Alcuni esempi tipici di applicazioni sono:

Autoclavi, Telecamere di sorveglianza, Riscaldatori di stampi per la polimerizzazione di resine, Incubatrici per pollame, Filtri per gasolio, Scongellatori, Macchine per il contante, Apparecchiature di laboratorio, Giroscopi, Laminatori, Specchi riscaldati, Alimentatori per animali, Fotocopiatrici, Vassoi per il riscaldamento degli alimenti, Presse di calore, Riscaldatori per batterie, Serbatoi per liquidi, ecc.

Possono essere realizzati in diverse forme, ricevere ritagli o fori. Possono ricevere sensori di temperatura, limitatori di temperatura, fusibili termici e termostati.

Caratteristiche tecniche

Montaggio: Mediante un sistema di pressatura sulla superficie realizzata dall'utente o mediante incollaggio con resina siliconica vulcanizzante a temperatura ambiente (RTV), oppure mediante adesivo.

Lunghezza (dimensione A): Su richiesta del cliente

Cuscinetti riscaldanti flessibili in gomma siliconica, con controllo elettronico remoto della temperatura, azione On-Off.



Larghezza (dimensione B): Su richiesta del cliente (minimo 100 mm)

Raggio minimo di curvatura del foglio di silicone: 3.2 mm (0.125)

Protezione dall'ingresso: IP65.

Temperatura ambiente minima: -10°C (+15°F)

Tensione: 220-240VCA.

Tolleranza di potenza: ±10% a 20°C

Controllo della temperatura:

Con controller elettronico con display digitale, azione On-Off, intervallo di regolazione del set-point fino a 120°C (sensore NTC), o 200°C (sensore Pt100), uscita a relè, situato in un alloggiamento impermeabile indipendente, progettata per il montaggio a parete. È collegato al riscaldatore flessibile in gomma siliconica tramite un cavo dotato di un connettore rapido impermeabile a 5 pin, che facilita il collegamento e lo scollegamento con il riscaldatore. Il controllo della temperatura avviene tramite una sonda posta sotto una guaina di silicone sulla superficie esterna del riscaldatore.

Potenza massima 16A 230V (3600W).

Densità di potenza:

- 0.2 w/cm² (1.3W/pollici²) per i materiali plastici.
- 0.75 w/cm² (4.8 w/pollici²), per applicazioni normali.
- 1 w/cm² (6.5 w/pollici²) per applicazioni di riscaldamento rapido.

Altri valori su richiesta.

Spessore del foglio di silicone flessibile:

- 1.6 mm per applicazioni leggere e piccole superfici.
- 2.5 mm per le normali applicazioni industriali.
- 3.2 mm, per applicazioni pesanti che richiedono una forte resistenza meccanica e un isolamento rinforzato.

Test di routine per il controllo qualità: Ogni elemento è testato al 100% per continuità, resistenza e isolamento. I test sono effettuati secondo le norme EN 60335-1 e EN 50106. Vedere l'introduzione tecnica.

Rigidità dielettrica: 1750 V CA.

Resistenza di isolamento: ≥ 10 Megahm.

Temperatura di esercizio:

Vedere nell'introduzione tecnica esempi di temperature raggiunte dai riscaldatori flessibili in silicone. Essi rappresentano la temperatura che può raggiungere il nastro riscaldante se non è installato correttamente.

Cavo di collegamento:

Cavo di alimentazione in gomma isolata, per ambienti industriali, 3 x 1.5mm² (3xAWG15) lunghezza 3m, spina Euro. Spina UL su richiesta.

Opzioni:

- Forma a disegno del cliente, con o senza fori.
- Alimentazione 110/115V.
- Cavo di alimentazione con spina industriale a 2 poli + terra 16A CEE (IEC60309).
- Limitatore di temperatura montato in superficie.
- Sensore di temperatura montato in superficie (Pt100, NTC, termocoppia).
- Strato di schermatura in rete con messa a terra.
- Strato isolante in schiuma di silicone vulcanizzato sulla superficie esterna.

Norme di sicurezza:

I riscaldatori sono stati progettati in conformità alla Direttiva Bassa Tensione (LVD) CEE 2006/95/CE e alla Direttiva EMC 2004/108/CE. Devono essere installati in conformità a tutte le istruzioni, i codici e le normative locali applicabili.

Numeri delle parti principali in 220/240V, con 0.75W/cm² (4.8 w/pollici²), potenza di superficie*

Questi riferimenti sono incompleti. I numeri delle parti completi vengono rilasciati al ricevimento dell'ordine. Questi riscaldatori sono prodotti solo su ordinazione. Specificare lunghezza e larghezza						
Intervallo di regolazione del termostato	Spessore 1.6 mm senza adesivo	Spessore 2.5 mm senza adesivo	Spessore 3.2 mm senza adesivo	Spessore 1.6 mm con adesivo	Spessore 2.5 mm con adesivo	Spessore 3.2 mm con adesivo
Numero della parte con controller di temperatura regolabile fino a 120°C (250°F)	9AGA8A----8--F30	9AGB8A----8--F30	9AGC8A----8--F30	9AGF8A----8--F30	9AGG8A----8--F30	9AGH8A----8--F30
Numero della parte con controller di temperatura regolabile fino a 200°C (390°F)	9AGA8B----8--F30	9AGB8B----8--F30	9AGC8B----8--F30	9AGF8B----8--F30	9AGG8B----8--F30	9AGH8B----8--F30

NB: i caratteri “-” nei numeri delle parti sono aggiornati dopo la selezione della lunghezza e della larghezza del riscaldatore in gomma siliconica.

* Per un carico superficiale di 0.2 w/cm² (1.3W/pollici²), sostituire 8G con 2G o 8L con 2L nel riferimento.

- Per un carico superficiale di 1 w/cm² (6.5 w/pollici²), sostituire 8G con BG o 8L con BL nel riferimento.

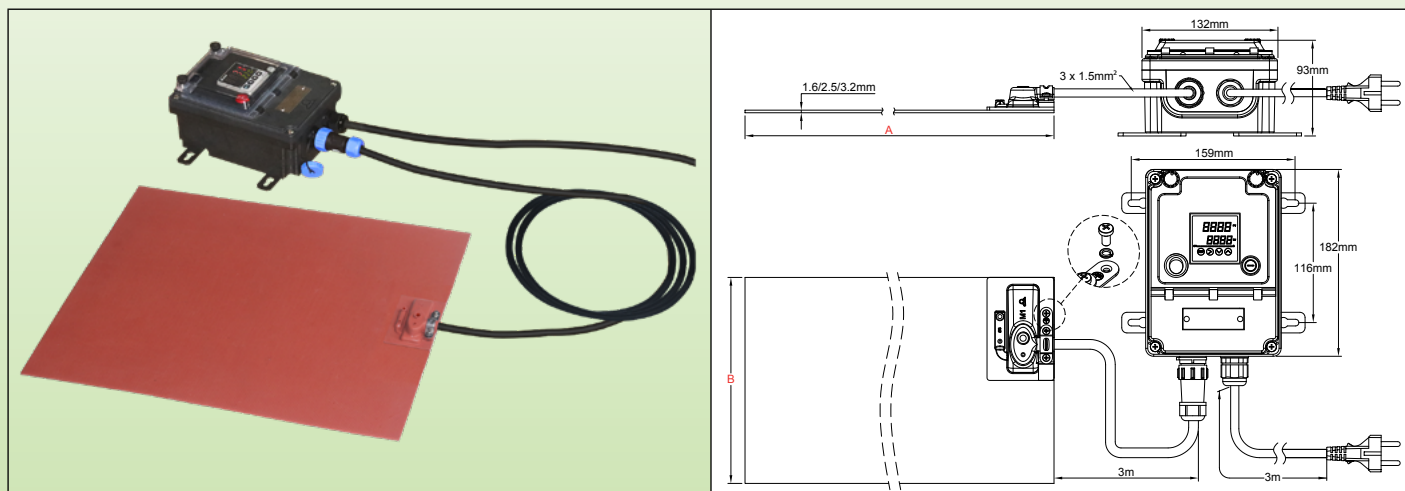
** Per la spina UL invece della spina Euro, sostituire F3 con E3 nel numero della parte.

Cuscinetti riscaldanti flessibili in gomma siliconica, con controllo elettronico remoto della temperatura, doppio display, azione PID.



A causa del continuo miglioramento dei nostri prodotti, i disegni, le descrizioni e le caratteristiche utilizzate in queste schede tecniche sono solo a titolo indicativo e possono essere modificate senza preavviso.

Limitatore di temperatura	Temperatura massima	Montaggio	Controllo della temperatura	Spessore del silicone (mm)	Tipo
Opzionale	200°C	Superficie adesiva opzionale	Controllo elettronico della temperatura, azione PID	1.6 2.5 3.2	9AJ



Caratteristiche principali

I riscaldatori piatti e flessibili in gomma siliconica sono costituiti da fogli di gomma siliconica laminati e rinforzati con fibra di vetro, vulcanizzati insieme attraverso il calore e l'alta pressione su entrambi i lati di un elemento riscaldante a filo incorporato appositamente formato. La gomma siliconica rinforzata con fibra di vetro conferisce al riscaldatore stabilità dimensionale senza sacrificare la flessibilità.

Il silicone viene utilizzato per la sua elevata resistenza alle temperature (temperatura permanente fino a 200°C (390°F), l'alta conducibilità termica (~7 10⁻⁴ W/cm.K) e le buone proprietà di isolamento elettrico (~12KV/mm).

Questa serie si distingue per l'utilizzo di un sistema di controllo elettronico remoto, con azione PID e regolazione automatica dei parametri, con visualizzazione digitale del valore misurato e visualizzazione digitale del set-point, collegamento tramite connettore impermeabile per una facile disconnessione del riscaldatore e classe di protezione IP65 per l'intero gruppo. Ciò ne consente l'utilizzo nella maggior parte delle applicazioni industriali

Altre particolarità generali di questi riscaldatori sono:

- Non sono soggetti a vibrazioni o flessioni,
- Peso ridotto,
- Conformi alle norme UL94-VO (ritardanti di fiamma) e ROHS,
- Bassa fumosità e bassa tossicità,
- Il silicone è atossico, resistente all'umidità e agli agenti chimici.
- Profilo molto sottile

Principali applicazioni

Combinando elevata potenza superficiale e flessibilità, gli elementi riscaldanti flessibili in silicone rappresentano una soluzione semplice ed economica per il riscaldamento delle superfici. Sono leggeri, sottili, riscaldano rapidamente e in modo uniforme perché sono a diretto contatto con la superficie da riscaldare. La loro struttura è robusta e non cambiano dimensioni durante il riscaldamento. Possono essere montati su superfici piane o cilindriche. L'adesione alle superfici può avvenire tramite vulcanizzazione, resina vulcanizzabile a temperatura ambiente (RTV) o applicazione di un adesivo sensibile alla pressione (PSA).

Alcuni esempi tipici di applicazioni sono:

Autoclavi, Telecamere di sorveglianza, Riscaldatori di stampi per la polimerizzazione di resine, Incubatrici per pollame, Filtri per gasolio, Scongellatori, Macchine per il contante, Apparecchiature di laboratorio, Giroscopi, Laminatori, Specchi riscaldati, Alimentatori per animali, Fotocopiatrici, Vassoi per il riscaldamento degli alimenti, Presse di calore, Riscaldatori per batterie, Serbatoi per liquidi, ecc.

Possono essere realizzati in diverse forme, ricevere ritagli o fori. Possono ricevere sensori di temperatura, limitatori di temperatura, fusibili termici e termostati.

Montaggio: Mediante un sistema di pressatura sulla superficie realizzata dall'utente o mediante incollaggio con resina siliconica vulcanizzante a temperatura ambiente (RTV), oppure mediante adesivo.

Lunghezza (dimensione A): Su richiesta del cliente

Larghezza (dimensione B): Su richiesta del cliente (minimo 100 mm)

Raggio minimo di curvatura del foglio di silicone: 3.2 mm (0.125)

Protezione dall'ingresso: IP65.

Temperatura ambiente minima: -10°C (+15°F)

Cuscinetti riscaldanti flessibili in gomma siliconica, con controllo elettronico remoto della temperatura, doppio display, azione PID.



Tensione: 220-240VCA.

Tolleranza di potenza: $\pm 10\%$ a 20°C

Controllo della temperatura: Controller con doppio display, del valore di processo e del set-point, situato in un alloggiamento impermeabile indipendente, progettato per il montaggio a parete. È collegato al riscaldatore flessibile in gomma siliconica tramite un cavo dotato di connettore rapido impermeabile a 5 pin, che facilita il collegamento e lo scollegamento con il riscaldatore. Controlla la temperatura mediante una sonda posta sotto una guaina di silicone sulla superficie esterna del riscaldatore.

Azione: PID con regolazione automatica dei parametri mediante la funzione auto-tune.

Ingresso sensore: Pt100

Uscita di potenza: relè a stato solido, massimo 16A 230V.

Allarme: Relè 3A 230V.

Display: Display a 4 cifre configurabile in $^{\circ}\text{C}$ o $^{\circ}\text{F}$.

Alimentazione: AC 220-230V 50-60Hz.

Precisione: $\pm 1^{\circ}\text{C}$ ($\pm 2^{\circ}\text{F}$) o 0.3% ES \pm una cifra.

Autotest: circuito del sensore aperto.

Temperatura ambiente: Da -10 a 60°C , da 20 a 85% di umidità relativa, senza condensa.

Intervallo di visualizzazione della temperatura: Configurabile

Risoluzione: 0.1°

Leggere il manuale di istruzioni prima di impostare questo termoregolatore.

Densità di potenza:

- 0.2 w/cm^2 (1.3W/pollici^2) per materiali plastici

- 0.75 w/cm^2 (4.8 w/pollici^2), per le applicazioni abituali.

- 1 w/cm^2 (6.5 w/pollici^2) per applicazioni di riscaldamento rapido.

Altri valori su richiesta.

Spessore del foglio di silicone flessibile:

- 1.6 mm per applicazioni leggere e piccole superfici

- 2.5 mm per le normali applicazioni industriali

- 3.2 mm, per applicazioni pesanti che richiedono una forte resistenza meccanica e un isolamento rinforzato.

Test di routine per il controllo qualità: Ogni elemento è testato al 100% per continuità, resistenza e isolamento. I test sono effettuati secondo le norme EN 60335-1 e EN 50106. Vedere l'introduzione tecnica.

Rigidità dielettrica: 1750 V CA.

Resistenza di isolamento: ≥ 10 Megahm.

Temperatura di esercizio:

Vedere nell'introduzione tecnica esempi di temperature raggiunte dai riscaldatori flessibili in silicone. Essi rappresentano la temperatura che può raggiungere il nastro riscaldante se non è installato correttamente.

Cavo di collegamento:

Cavo di alimentazione in gomma isolata, per ambienti industriali, $3 \times 1.5\text{mm}^2$ (3xAWG15) lunghezza 3m, spina Euro. Spina UL su richiesta.

Opzioni:

- Forma a disegno del cliente, con o senza fori

- Alimentazione 110/115V

- Cavo di alimentazione con spina industriale a 2 poli + terra 16A CEE (IEC60309).

- Limitatore di temperatura montato in superficie.

- Sensore di temperatura montato in superficie (Pt100, NTC, termocoppia).

- Strato di schermatura in rete metallica con messa a terra

- Strato isolante in schiuma di silicone vulcanizzato sulla superficie esterna.

Norme di sicurezza:

I riscaldatori sono stati progettati in conformità alla Direttiva Bassa Tensione (LVD) CEE 2006/95/CE e alla Direttiva EMC 2004/108/CE. Devono essere installati in conformità a tutte le istruzioni, i codici e le normative locali applicabili.

Numeri delle parti principali in 220/240V, con 0.75W/cm^2 (4.8 w/pollici^2), potenza di superficie*

Questi riferimenti sono incompleti. I numeri delle parti completi vengono rilasciati al ricevimento dell'ordine. Questi riscaldatori sono prodotti solo su ordinazione. Specificare lunghezza e larghezza						
Intervallo di regolazione del termostato	Spessore 1.6 mm senza adesivo	Spessore 2.5 mm senza adesivo	Spessore 3.2 mm senza adesivo	Spessore 1.6 mm con adesivo	Spessore 2.5 mm con adesivo	Spessore 3.2 mm con adesivo
Numero della parte con controller di temperatura regolabile fino a 120°C (250°F)	9AJA8A----8--F30	9AJB8A----8--F30	9AJC8A----8--F30	9AJF8A----8--F30	9AJG8A----8--F30	9AJH8A----8--F30
Numero della parte con controller di temperatura regolabile fino a 200°C (390°F)	9AJA8B----8--F30	9AJB8B----8--F30	9AJC8B----8--F30	9AJF8B----8--F30	9AJG8B----8--F30	9AJH8B----8--F30

NB: i caratteri "-" nei numeri delle parti sono aggiornati dopo la selezione della lunghezza e della larghezza del riscaldatore in gomma siliconica.

* Per un carico superficiale di 0.2 w/cm^2 (1.3W/pollici^2), sostituire 8G con 2G o 8L con 2L nel riferimento.

- Per un carico superficiale di 1 w/cm^2 (6.5 w/pollici^2), sostituire 8G con BG o 8L con BL nel riferimento.

** Per la spina UL invece della spina Euro, sostituire F3 con E3 nel numero della parte.



A causa del continuo miglioramento dei nostri prodotti, i disegni, le descrizioni e le caratteristiche utilizzate in queste schede tecniche sono solo a titolo indicativo e possono essere modificate senza preavviso.

Cuscinetti riscaldanti in gomma siliconica incollati su schede di alluminio

Aggiornamento 01/15/2024

Contattateci

www.ultimheat.com

Cat25-2-7-1



Istruzioni di sicurezza per tutti i riscaldatori industriali piatti in gomma siliconica descritti in questa sezione del catalogo

- Leggere il manuale d'uso prima di un qualsiasi utilizzo
- Proteggere il circuito di alimentazione con un interruttore differenziale con sensibilità di 20 mA, di potenza adeguata al modello che vi deve essere collegato.
- Questo circuito di alimentazione deve essere realizzato da un elettricista qualificato e secondo le norme locali in vigore.
- Il circuito di terra deve essere conforme e collegato.
- Il riscaldatore deve essere scollegato quando non viene utilizzato.
- Il riscaldatore deve essere scollegato durante l'installazione o la disinstallazione.
- Il riscaldatore deve essere conservato in un luogo asciutto e protetto da roditori e altri animali nei periodi in cui non viene utilizzato.
- Collegare la scheda di alluminio a un conduttore di terra.
- Non tagliare o perforare la superficie.
- Questi apparecchi non sono adatti all'uso permanente all'aperto e, in base al loro grado di protezione (IP), devono essere protetti da pioggia, polvere e condensa.
- Non utilizzare al di sopra della temperatura di sicurezza nominale.
- I riscaldatori in silicone non sono adatti all'esposizione prolungata agli oli.
- La scheda di alluminio deve essere in perfetto contatto con la superficie da riscaldare per tutte le applicazioni con una potenza superficiale superiore a $0.5W/cm^2$. Utilizzare un grasso termico di contatto tra le due schede.
- Questi dispositivi non sono adatti all'uso in aree infiammabili o esplosive.

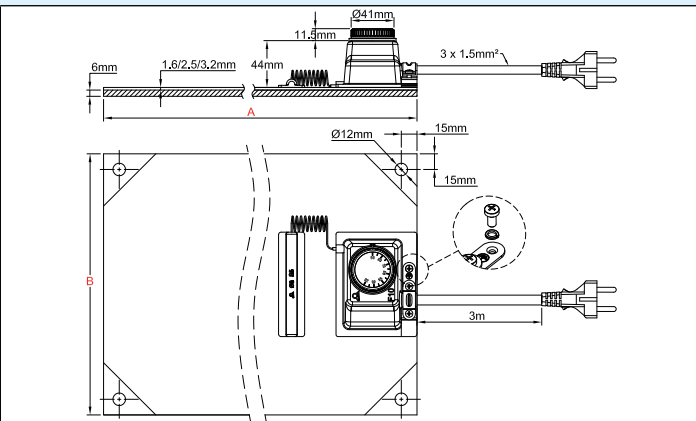
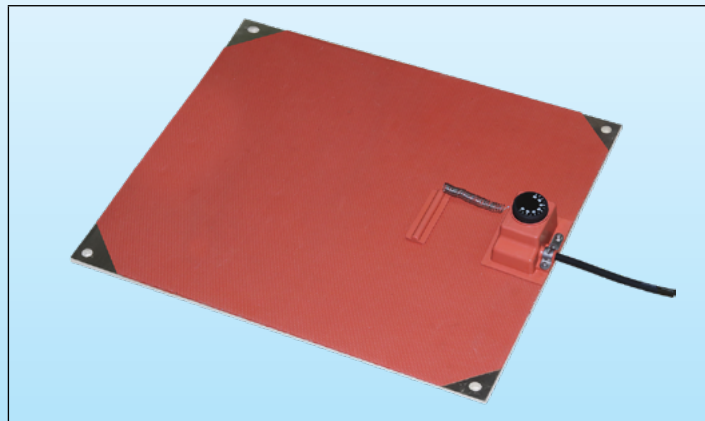
NT3000SPH038A

Riscaldatori al silicone **non flessibili** vulcanizzati su scheda di alluminio, **termostato regolabile** montato in superficie.



A causa del continuo miglioramento dei nostri prodotti, i disegni, le descrizioni e le caratteristiche utilizzate in queste schede tecniche sono solo a titolo indicativo e possono essere modificate senza preavviso.

Limitatori di temperatura	Temperatura massima	Montaggio	Controllo della temperatura	Silicone + alluminio spessore (mm)	Tipo
Opzionale	200°C	4 fori	Termostato montato a superficie	2,5 + 6	9AK



Caratteristiche principali

I riscaldatori in gomma siliconica **non flessibili** sono costituiti da fogli di gomma siliconica laminati e rinforzati con fibra di vetro, vulcanizzati insieme attraverso il calore e l'alta pressione su entrambi i lati di un elemento riscaldante a filo incorporato appositamente formato. La gomma siliconica rinforzata con fibra di vetro conferisce al riscaldatore stabilità dimensionale.

L'intimo incollaggio del riscaldatore su una spessa piastra di alluminio consente di aumentare il carico superficiale di potenza e facilita il montaggio su superfici piane in applicazioni industriali.

Il silicone viene utilizzato per la sua elevata resistenza alle temperature (temperatura permanente fino a 200°C 390°F), l'alta conducibilità termica ($\sim 7 \cdot 10^{-4}$ W/cm.K) e le buone proprietà di isolamento elettrico (~ 12 KV/mm).

Questa serie si distingue per l'uso di un termostato convenzionale montato sulla superficie della parte riscaldante, in un design compatto ed economico.

Altre particolarità generali di questi riscaldatori sono:

- Non sono soggetti a vibrazioni o flessioni,
- Peso ridotto,
- Conformi alle norme UL94-VO (ritardanti di fiamma) e ROHS,
- Bassa fumosità e bassa tossicità,
- Il silicone è atossico, resistente all'umidità e agli agenti chimici.
- Profilo molto sottile

Principali applicazioni

Gli elementi riscaldanti in silicone su piastre di alluminio sono una soluzione semplice e industriale per il riscaldamento di superfici piane. Sono robusti, facili da installare e riscaldano in modo rapido e uniforme.

Alcuni esempi tipici di applicazioni sono:

Riscaldamento di tramogge, armadi elettrici, piastre per l'industria alimentare, riscaldamento di fondi di serbatoi. Oltre al sistema di controllo della temperatura, possono ricevere sensori di temperatura, limitatori di temperatura, fusibili termici.

Caratteristiche tecniche

Montaggio: Mediante 4 fori dia. 12 mm situati ai 4 angoli, a 15 mm dai bordi.

Lunghezza (dimensione A): Su richiesta del cliente (minimo 300 mm)

Larghezza (dimensione B): Su richiesta del cliente (minimo 100 mm)

Protezione dall'ingresso: IP54.

Temperatura ambiente minima: -10° C (+15° F)

Tensione: 220-240VCA.

Tolleranza di potenza: $\pm 10\%$ a 20°C

Controllo della temperatura: Termostato unipolare a lampada e capillare, regolabile da 20°C a 110°C (+50~230°F) o da 50 a 200°C (120-390°F). Potenza 16A 230V (3600W).

Densità di potenza:

- 0.2 w/cm² (1.3W/pollici²) per materiali plastici.
- 0.75 w/cm² (4.8 w/pollici²), per applicazioni normali.
- 1 w/cm² (6.5 w/pollici²) per applicazioni di riscaldamento rapido.
- 1.4 w/cm² (9.1 w/pollici²) per applicazioni di grande potenza.

Altri valori su richiesta.

Riscaldatori al silicone **non flessibili** vulcanizzati su scheda di alluminio, **termostato regolabile** montato in superficie.



Spessore del foglio di silicone flessibile: 2.5 mm

Spessore della scheda di alluminio: 6 mm (altri valori su richiesta).

Test di routine del controllo qualità: Ogni elemento è testato al 100% per continuità, resistenza e isolamento. I test sono effettuati secondo le norme EN 60335-1 e EN 50106. Vedere l'introduzione tecnica.

Rigidità dielettrica: 1750 V CA.

Resistenza di isolamento: ≥ 10 Megahm.

Temperatura di esercizio:

Vedere nell'introduzione tecnica esempi di temperature raggiunte da questi riscaldatori. Essi rappresentano la temperatura che possono raggiungere se non sono installati correttamente.

Cavo di collegamento:

Cavo di alimentazione in gomma isolata, per ambienti industriali, 3 x 1.5mm² (3xAWG15) lunghezza 3m, spina Euro. Spina UL su richiesta.

Opzioni:

- Alimentazione 110/115V
- Cavo di alimentazione con spina industriale a 2 poli + terra 16A CEE (IEC60309).
- Limitatore di temperatura montato in superficie.
- Sensore di temperatura montato in superficie (Pt100, NTC, termocoppia).
- Strato di schermatura in rete con messa a terra.
- Strato isolante in schiuma di silicone vulcanizzato sulla superficie esterna.

Norme di sicurezza:

I riscaldatori sono stati progettati in conformità alla Direttiva Bassa Tensione (LVD) CEE 2006/95/CE e alla Direttiva EMC 2004/108/CE. Devono essere installati in conformità a tutte le istruzioni, i codici e le normative locali applicabili.

Numeri delle parti principali in 220/240V

Intervallo di regolazione del termostato	W/cm ² (W/in ²)	300x350mm	Potenza (Watt, 230V)	350x400mm	Potenza (Watt, 230V)	400x 450mm	Potenza (Watt, 230V)	500x600mm	Potenza (Watt, 230V)
20~110°C** (+50~230°F)	0.2 (1.3)	9AKB2GAB6A814F30	140	9AKB2GBC6A820F30	200	9AKB2GCD6A828F30	280	9AKB2GEG6A850F30	500
	0.75 (4.8)	9AKB8GAB6A832F30	320	9AKB8GBC6A845F30	450	9AKB8GCD6A862F30	620	9AKB8GEG6A8--F30	1100
	1 (6.5)	9AKBBGAB6A870F30	700	9AKBBGBC6A8A0F30	1000	9AKBBGCD6A8A4F30	1400	9AKBBGEG6A8B5F30	2500
	1.4 (9.1)	9AKBFGAB6A8A0F30	1000	9AKBFGBC6A8A4F30	1400	9AKBFGCD6A8A9F30	1900	9AKBFGEG6A8C5F30	3500
50 ~ 200°C** (120~390°F)	0.2 (1.3)	9AKB2LAB6A814F30	140	9AKB2LBC6A820F30	200	9AKB2LCD6A828F30	280	9AKB2LEG6A850F30	500
	0.75 (4.8)	9AKB8LAB6A832F30	320	9AKB8LBC6A845F30	450	9AKB8LCD6A862F30	620	9AKB8LEG6A8A1F30	1100
	1 (6.5)	9AKBBLAB6A870F30	700	9AKBBLBC6A8A0F30	1000	9AKBBLCD6A8A4F30	1400	9AKBBLEG6A8B5F30	2500
	1.4 (9.1)	9AKBFLAB6A8A0F30	1000	9AKBFLBC6A8A4F30	1400	9AKBFLCD6A8A9F30	1900	9AKBFLEG6A8C5F30	3500

* Per la spina UL invece della spina Euro, sostituire F3 con E3 nel numero della parte.

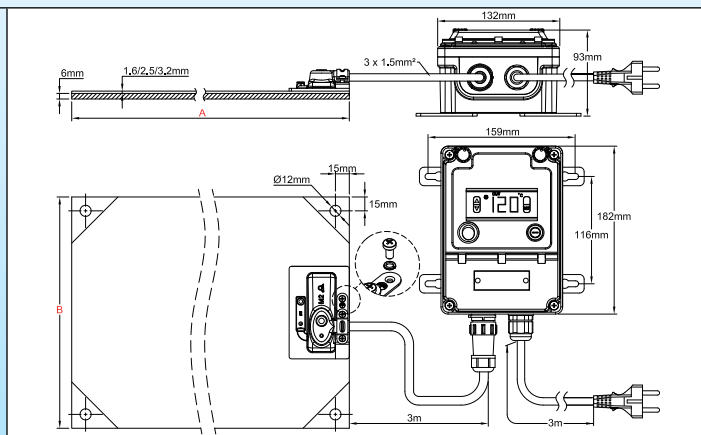
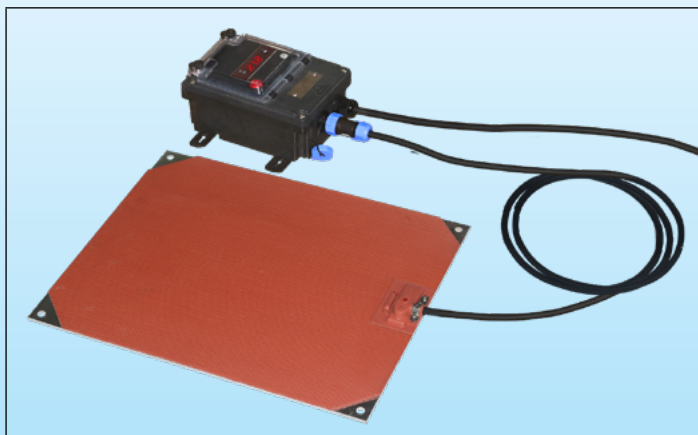
** Per la manopola stampata in °F invece che in °C, sostituire G con F o L con K nel riferimento.

A causa del continuo miglioramento dei nostri prodotti, i disegni, le descrizioni e le caratteristiche utilizzate in queste schede tecniche sono solo a titolo indicativo e possono essere modificate senza preavviso.

Riscaldatori al silicone **non flessibili** vulcanizzati su scheda di alluminio, con controllo elettronico remoto della temperatura, azione On-Off.



Limitatori di temperatura	Temperatura massima	Montaggio	Controllo della temperatura	Silicone + alluminio spessore (mm)	Tipo
Opzionale	200°C	4 fori	Controller elettronico di temperatura, azione On-Off	2,5 + 6	9AL



Caratteristiche principali

I riscaldatori in gomma siliconica **non flessibili** sono costituiti da fogli di gomma siliconica laminati e rinforzati con fibra di vetro, vulcanizzati insieme attraverso il calore e l'alta pressione su entrambi i lati di un elemento riscaldante a filo incorporato appositamente formato. La gomma siliconica rinforzata con fibra di vetro conferisce al riscaldatore stabilità dimensionale.

L'intimo incollaggio del riscaldatore su una spessa piastra di alluminio consente di aumentare il carico superficiale di potenza e facilita il montaggio su superfici piane in applicazioni industriali.

Il silicone viene utilizzato per la sua elevata resistenza alle temperature (temperatura permanente fino a 200°C (390°F), l'alta conducibilità termica ($\sim 7 \cdot 10^{-4}$ W/cm.K) e le buone proprietà di isolamento elettrico (~ 12 KV/mm).

Questa serie si distingue per l'utilizzo di un sistema di controllo elettronico remoto, ad azione On-Off, semplice da usare, con visualizzazione digitale del valore misurato, connessione tramite connettore impermeabile per una facile disconnessione del riscaldatore e classe di protezione IP65 per l'intero gruppo. Ciò ne consente l'utilizzo nella maggior parte delle applicazioni industriali

Altre particolarità generali di questi riscaldatori sono:

- Non sono soggetti a vibrazioni o flessioni,
- Peso ridotto,
- Conformi alle norme UL94-VO (ritardanti di fiamma) e ROHS,
- Bassa fumosità e bassa tossicità,
- Il silicone è atossico, resistente all'umidità e agli agenti chimici.

Principali applicazioni

Gli elementi riscaldanti in silicone su piastre di alluminio sono una soluzione semplice e industriale per il riscaldamento di superfici piane. Sono robusti, facili da installare e riscaldano in modo rapido e uniforme.

Alcuni esempi tipici di applicazioni sono:

Riscaldamento di tramogge, armadi elettrici, piastre per l'industria alimentare, riscaldamento di fondi di serbatoi. Oltre al sistema di controllo della temperatura, possono ricevere sensori di temperatura, limitatori di temperatura, fusibili termici.

Caratteristiche tecniche

Montaggio: Tramite 4 fori dia. 12mm situati ai 4 angoli, a 15mm dai bordi

Lunghezza (dimensione A): Su richiesta del cliente (minimo 300 mm)

Larghezza (dimensione B): Su richiesta del cliente (minimo 100 mm)

Protezione dall'ingresso: IP65.

Temperatura ambiente minima: -10° C (+15° F)

Tensione: 220-240VCA.

Tolleranza di potenza: $\pm 10\%$ a 20°C

Controllo della temperatura:

Mediante controller elettronico con display digitale, azione On-Off, intervallo di regolazione del set-point fino a 120°C (sensore NTC), o 200°C (sensore Pt100), uscita a relè, situato in un alloggiamento **impermeabile** indipendente, **progettato per il montaggio a parete**. È collegato al riscaldatore flessibile in gomma siliconica tramite un cavo dotato di un **connettore rapido impermeabile** a 5 pin, che facilita il collegamento e lo scollegamento con il riscaldatore. Controlla la temperatura mediante una sonda posta sotto una guaina di silicone sulla superficie esterna del riscaldatore.

Potenza massima 16A 230V (3600W).

A causa del continuo miglioramento dei nostri prodotti, i disegni, le descrizioni e le caratteristiche utilizzate in queste schede tecniche sono solo a titolo indicativo e possono essere modificate senza preavviso.

Riscaldatori al silicone **non flessibili** vulcanizzati su scheda di alluminio, **con controllo elettronico remoto della temperatura, azione On-Off.**



Densità di potenza:

- 0.2 w/cm² (1.3W/pollici²) per materiali plastici.
- 0.75 w/cm² (4.8 w/pollici²), per applicazioni normali.
- 1 w/cm² (6.5 w/pollici²) per applicazioni di riscaldamento rapido.
- 1.4 w/cm² (9.1 w/pollici²) per applicazioni di grande potenza.

Altri valori su richiesta.

Spessore del foglio di silicone flessibile: 2.5 mm

Spessore della scheda di alluminio: 6 mm (altri valori su richiesta).

Test di routine del controllo qualità: Ogni elemento è testato al 100% per continuità, resistenza e isolamento. I test sono effettuati secondo le norme EN 60335-1 e EN 50106. Vedere l'introduzione tecnica.

Rigidità dielettrica: 1750 V CA.

Resistenza di isolamento: ≥ 10 Megahm.

Temperatura di esercizio:

Vedere nell'introduzione tecnica esempi di temperature raggiunte da questi riscaldatori. Essi rappresentano la temperatura che possono raggiungere se non sono installati correttamente.

Cavo di collegamento:

Cavo di alimentazione isolato in gomma, per ambienti industriali, 3 x 1.5mm² (3xAWG15) lunghezza 3m, spina Euro. Spina UL su richiesta.

Opzioni:

- Alimentazione 110/115V
- Cavo di alimentazione con spina industriale a 2 poli + terra 16A CEE (IEC60309).
- Limitatore di temperatura montato in superficie.
- Strato di schermatura in rete metallica con messa a terra
- Strato isolante in schiuma di silicone vulcanizzato sulla superficie esterna.

Norme di sicurezza:

I riscaldatori sono stati progettati in conformità alla Direttiva Bassa Tensione (LVD) CEE 2006/95/CE e alla Direttiva EMC 2004/108/CE. Devono essere installati in conformità a tutte le istruzioni, i codici e le normative locali applicabili.

Numeri delle parti principali in 220/240V

Temperatura intervallo di impostazione	W/cm ² (W/in ²)	300x350mm	Potenza (Watt, 230V)	350x400mm	Potenza (Watt, 230V)	400x 450mm	Potenza (Watt, 230V)	500x600mm	Potenza (Watt, 230V)
Numero della parte con controller di temperatura regolabile fino a 120°C (250°F)	0.2 (1.3)	9ALB2AAB6A814F30	140	9ALB2ABC6A820F30	200	9ALB2ACD6A828F30	280	9ALB2AEA6A850F30	500
	0.75 (4.8)	9ALB8AAB6A832F30	320	9ALB8ABC6A845F30	450	9ALB8ACD6A862F30	620	9ALB8AEA6A8--F30	1100
	1 (6.5)	9ALBBAA6A870F30	700	9ALBBABC6A8A0F30	1000	9ALBBACD6A8A4F30	1400	9ALBBAEA6A8B5F30	2500
	1.4 (9.1)	9ALBFAAB6A8A0F30	1000	9ALBFABC6A8A4F30	1400	9ALBFACD6A8A9F30	1900	9ALBFAEA6A8C5F30	3500
Numero della parte con controller di temperatura regolabile fino a 200°C (390°F)	0.2 (1.3)	9ALB2BAB6A814F30	140	9ALB2BBC6A820F30	200	9ALB2BCD6A828F30	280	9ALB2BEG6A850F30	500
	0.75 (4.8)	9ALB8BAB6A832F30	320	9ALB8BBC6A845F30	450	9ALB8BCD6A862F30	620	9ALB8BEG6A8A1F30	1100
	1 (6.5)	9ALBBBA6A870F30	700	9ALBBBC6A8A0F30	1000	9ALBBBCD6A8A4F30	1400	9ALBBBEG6A8B5F30	2500
	1.4 (9.1)	9ALBBLAB6A8A0F30	1000	9ALBBLBC6A8A4F30	1400	9ALBBLCD6A8A9F30	1900	9ALBBLEG6A8C5F30	3500

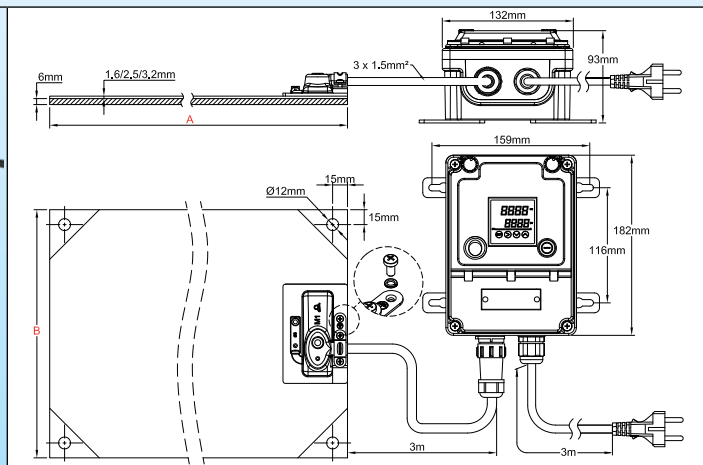
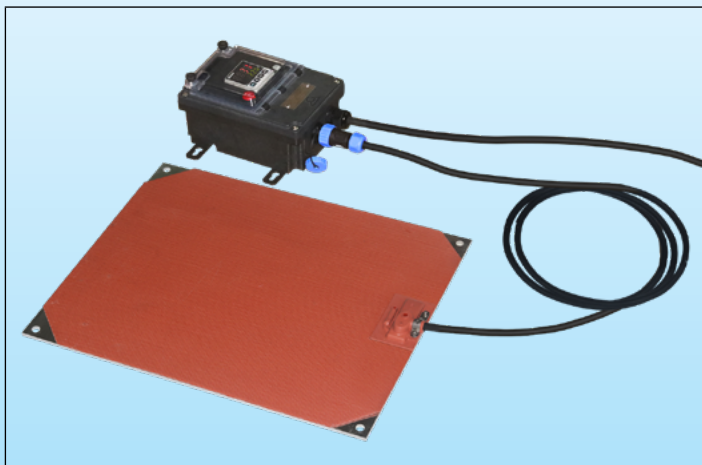
* Per la spina UL invece della spina Euro, sostituire F3 con E3 nel numero della parte.

A causa del continuo miglioramento dei nostri prodotti, i disegni, le descrizioni e le caratteristiche utilizzate in queste schede tecniche sono solo a titolo indicativo e possono essere modificate senza preavviso.

Riscaldatori al silicone **non flessibili** vulcanizzati su scheda di alluminio, con **controllo elettronico remoto della temperatura, doppio display, azione PID.**



Limitatori di temperatura	Temperatura massima	Montaggio	Controllo della temperatura	Silicone + alluminio spessore (mm)	Tipo
Opzionale	200°C	4 fori	Controllo elettronico della temperatura, azione PID	2.5 + 6	9AM



Caratteristiche principali

I riscaldatori in gomma siliconica **non flessibili** sono costituiti da fogli di gomma siliconica laminati e rinforzati con fibra di vetro, vulcanizzati insieme attraverso il calore e l'alta pressione su entrambi i lati di un elemento riscaldante a filo incorporato appositamente formato. La gomma siliconica rinforzata con fibra di vetro conferisce al riscaldatore stabilità dimensionale.

L'incollaggio intimo del riscaldatore su una spessa piastra di alluminio consente di aumentare il carico superficiale di potenza e facilita il montaggio su superfici piane in applicazioni industriali.

Il silicone viene utilizzato per la sua elevata resistenza alle temperature (temperatura permanente fino a 200°C (390°F), l'alta conducibilità termica ($\sim 7 \cdot 10^{-4}$ W/cm.K) e le buone proprietà di isolamento elettrico (~ 12 KV/mm).

Questa serie si distingue per l'utilizzo di un sistema di controllo elettronico remoto, con azione PID e regolazione automatica dei parametri, con visualizzazione digitale del valore misurato e visualizzazione digitale del set-point, collegamento tramite connettore impermeabile per una facile disconnessione del riscaldatore e classe di protezione IP65 per l'intero gruppo. Ciò ne consente l'utilizzo nella maggior parte delle applicazioni industriali

Altre particolarità generali di questi riscaldatori sono:

- Non sono soggetti a vibrazioni o flessioni,
- Peso ridotto,
- Conformi alle norme UL94-VO (ritardanti di fiamma) e ROHS,
- Bassa fumosità e bassa tossicità,
- Il silicone è atossico, resistente all'umidità e agli agenti chimici.

Applicazioni principali

Gli elementi riscaldanti in silicone su piastre di alluminio sono una soluzione semplice e industriale per il riscaldamento di superfici piane. Sono robusti, facili da installare e riscaldano in modo rapido e uniforme.

Alcuni esempi tipici di applicazioni sono:

Riscaldamento di tramogge, armadi elettrici, piastre per l'industria alimentare, riscaldamento di fondi di serbatoi. Oltre al sistema di controllo della temperatura, possono ricevere sensori di temperatura, limitatori di temperatura, fusibili termici.

Caratteristiche tecniche

Montaggio: Mediante 4 fori dia. 12 mm situati ai 4 angoli, a 15 mm dai bordi.

Lunghezza (dimensione A): Su richiesta del cliente (minimo 300 mm)

Larghezza (dimensione B): Su richiesta del cliente (minimo 100 mm)

Protezione dall'ingresso: IP65.

Temperatura ambiente minima: -10°C (+15°F)

Tensione: 220-240VCA.

Tolleranza di potenza: $\pm 10\%$ a 20°C

Controllo della temperatura: Controller con doppio display, del valore di processo e del set-point, situato in un alloggiamento **impermeabile** indipendente, **progettato per il montaggio a parete**. È collegato al riscaldatore flessibile in gomma siliconica tramite un cavo dotato di **connettore rapido impermeabile** a 5 pin, che facilita il collegamento e lo scollegamento con il riscaldatore. Controlla la temperatura mediante una sonda posta sotto una guaina di silicone sulla superficie esterna del riscaldatore.

Riscaldatori al silicone **non flessibili** vulcanizzati su scheda di alluminio, con **controllo elettronico remoto della temperatura, doppio display, azione PID.**



Azione: PID con regolazione automatica dei parametri mediante funzione di auto-tune.

Ingresso sensore: Pt100

Uscita di potenza: relè a stato solido, massimo 16A 230V.

Allarme: Relè 3A 230V.

Display: Display a 4 cifre configurabile in °C o °F

Alimentazione: AC 220-230V 50-60Hz.

Precisione: ±1°C (±2°F) o 0.3% ES± una cifra.

Autotest: circuito aperto del sensore.

Temperatura ambiente: da -10 a 60°C, dal 20 all'85% di umidità relativa, senza condensa.

Intervallo di visualizzazione della temperatura: Configurabile

Risoluzione: 0.1°

Leggere il manuale di istruzioni prima di impostare questo termoregolatore.

Densità di potenza:

- 0.2 w/cm² (1.3W/pollici²) per i materiali plastici
- 0.75 w/cm² (4.8 w/pollici²), per applicazioni normali.
- 1 w/cm² (6.5 w/pollici²) per applicazioni di riscaldamento rapido.
- 1.4 w/cm² (9.1 w/pollici²) per applicazioni di grande potenza.

Altri valori su richiesta.

Spessore del foglio di silicone flessibile: 2.5 mm

Spessore della scheda di alluminio: 6 mm (altri valori su richiesta).

Test di routine del controllo qualità: Ogni elemento è testato al 100% per continuità, resistenza e isolamento. I test sono effettuati secondo le norme EN 60335-1 e EN 50106. Vedere l'introduzione tecnica.

Rigidità dielettrica: 1750 V CA.

Resistenza di isolamento: ≥ 10 Megahm.

Temperatura di esercizio:

Vedere nell'introduzione tecnica esempi di temperature raggiunte da questi riscaldatori. Essi rappresentano la temperatura che possono raggiungere se non sono installati correttamente.

Cavo di collegamento:

Cavo di alimentazione in gomma isolata, per ambienti industriali, 3 x 1.5mm² (3xAWG15) lunghezza 3m, spina Euro. Spina UL su richiesta.

Opzioni:

- Alimentazione 110/115V
- Cavo di alimentazione con spina industriale a 2 poli + terra 16A CEE (IEC60309).
- Limitatore di temperatura montato in superficie.
- Strato di schermatura in rete metallica con messa a terra
- Strato isolante in schiuma di silicone vulcanizzato sulla superficie esterna.

Norme di sicurezza:

I riscaldatori sono stati progettati in conformità alla Direttiva Bassa Tensione (LVD) CEE 2006/95/CE e alla Direttiva EMC 2004/108/CE. Devono essere installati in conformità a tutte le istruzioni, i codici e le normative locali applicabili.

Numeri delle parti principali in 220/240V

W/cm ² (W/in ²)	300x350mm	Potenza (Watt, 230V)	350x400mm	Potenza (Watt, 230V)	400x 450mm	Potenza (Watt, 230V)	500x600mm	Potenza (Watt, 230V)
0.2 (1.3)	9AMB2CAB6A814F30	140	9AMB2CBC6A820F30	200	9AMB2CCD6A828F30	280	9AMB2CEG6A850F30	500
0.75 (4.8)	9AMB8CB6A832F30	320	9AMB8CBC6A845F30	450	9AMB8CCD6A862F30	620	9AMB8CEG6A8A1F30	1100
1 (6.5)	9AMBBCAB6A870F30	700	9AMBBCBC6A8A0F30	1000	9AMBBCCD6A8A4F30	1400	9AMBBCEG6A8B5F30	2500
1.4 (9.1)	9AMBBCCB6A8A0F30	1000	9AMBBCBC6A8A4F30	1400	9AMBBCCD6A8A9F30	1900	9AMBBCEG6A8C5F30	3500

* Per la spina UL invece della spina Euro, sostituire F3 con E3 nel numero della parte.

A causa del continuo miglioramento dei nostri prodotti, i disegni, le descrizioni e le caratteristiche utilizzate in queste schede tecniche sono solo a titolo indicativo e possono essere modificate senza preavviso.



Controlli e limitatori di temperatura

**Sensori di temperatura
Centraline elettroniche di controllo della temperatura per il controllo remoto.
Azione On-Off o PID**



A causa del continuo miglioramento dei nostri prodotti, i disegni, le descrizioni e le caratteristiche utilizzate in queste schede tecniche sono solo a titolo indicativo e possono essere modificate senza preavviso.

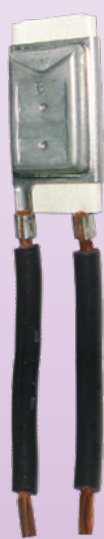
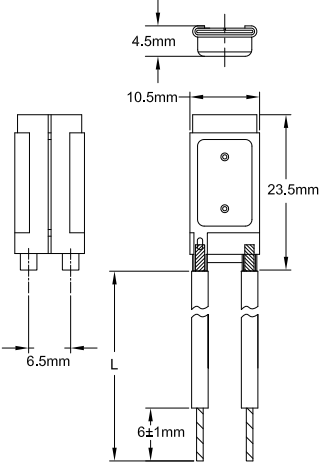

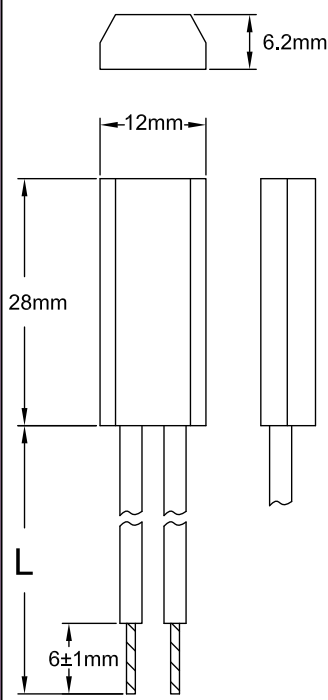
Limitatori di temperatura a regolazione fissa.

(Selezione di modelli utilizzabili su elementi riscaldanti in silicone).



A causa del continuo miglioramento dei nostri prodotti, i disegni, le descrizioni e le caratteristiche utilizzate in queste schede tecniche sono solo a titolo indicativo e possono essere modificate senza preavviso.


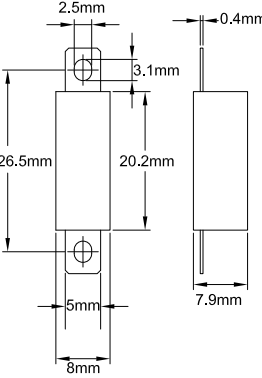

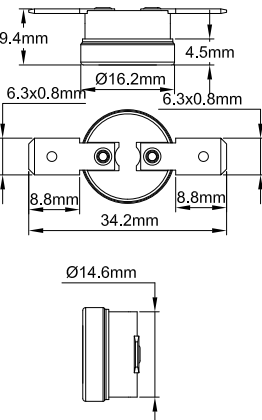

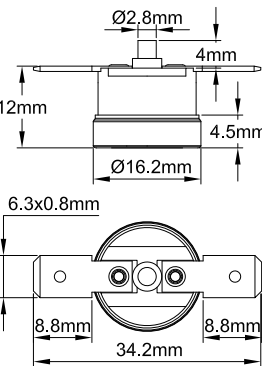
Intervallo di temperatura	Potenza elettrica nominale	Stile di contatto	Dispositivo di rilevamento della temperatura	Impostazione della temperatura	Tipi
50- 200°C (120- 390°F)	Fino a 15A	A scatto	Bimetallico	Impostazione fissa	UJA, 4A, 4903 4R05, 4T

Immagine	Disegno	Testo	Riferimenti
		<p>Costruzione: Bimetallo attraversato dalla corrente. La corrente che passa nel bimetallo ne provoca il riscaldamento per effetto Joule. La temperatura di calibrazione deve tenere conto di questo riscaldamento.</p> <p>Alloggiamento: 11.7 x 4.1 x 23.6 mm, corpo in tensione.</p> <p>Potenza elettrica nominale: 5A 120 VCA, 4A 240 VCA, 10000 cicli (UL) e 22A 120V, 13A 250V, 10000 cicli (VDE).</p> <p>Intervallo di calibrazione: Da 50°C a 160°C. Tolleranze +/- 5°C e +/- 7°C</p> <p>Azione del contatto: A scatto, apertura e chiusura istantanea del contatto, adatto per applicazioni a 120 e 240 V.</p> <p>Differenziale: Il differenziale tra l'apertura e la chiusura del contatto può essere specificato tra 2 e 40°C.</p> <p>Calibrazione: Impostazione fissa, realizzata in fabbrica, non modificabile dall'utente.</p> <p>Terminali: Possono essere forniti con fili impostati in fabbrica.</p> <p>Numeri delle parti: Il numero della parte completo e la scheda tecnica vengono rilasciati al momento dell'ordine dei prodotti.</p> <p>Compatibile con: 9BFL1 protezione in silicone, che può essere vulcanizzata o incollata. (Vedere le pagine tecniche sugli stivali in silicone).</p>	UJA
		<p>Costruzione: Bimetallo attraversato dalla corrente. La corrente che passa nel bimetallo ne provoca il riscaldamento per effetto Joule. La temperatura di calibrazione deve tenere conto di questo riscaldamento.</p> <p>Alloggiamento: 28 x 12 x 6.2 mm, corpo in PPS impermeabile e isolato elettricamente.</p> <p>Potenza elettrica nominale: 9A 250V, 10000 cicli</p> <p>Intervallo di calibrazione: Da 50°C a 150°C. Tolleranze +/- 5°C e +/- 7°C</p> <p>Azione del contatto: Azione a scatto, apertura e chiusura istantanea del contatto.</p> <p>Differenziale: 7±4°C (16±9°F)</p> <p>Calibrazione: Impostazione fissa, realizzata in fabbrica, non modificabile dall'utente.</p> <p>Terminali: Fili AWG20 isolati in XLPE, lunghezza su ordinazione.</p> <p>Numeri delle parti: Il numero della parte completo e la scheda tecnica vengono rilasciati al momento dell'ordine dei prodotti.</p> <p>Compatibile con: Questi limitatori impermeabili possono essere incollati direttamente sul riscaldatore in silicone o essere inseriti sotto una guaina protettiva in silicone 9BFL5, che può essere vulcanizzata o incollata. (Vedere le pagine tecniche sugli stivali in silicone).</p>	4A

Limitatori di temperatura a regolazione fissa.

(Selezione di modelli utilizzabili su elementi riscaldanti in silicone).



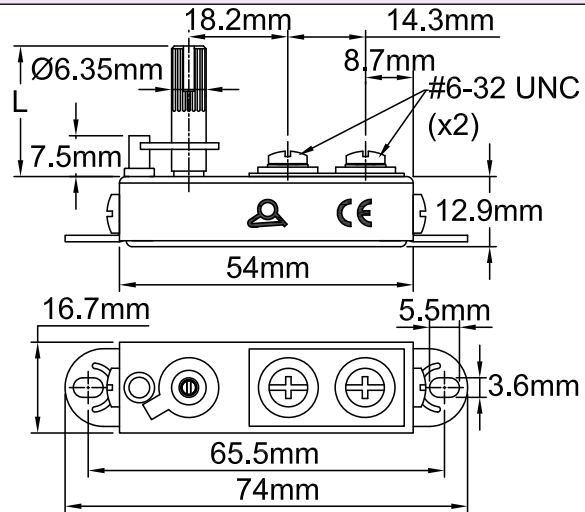
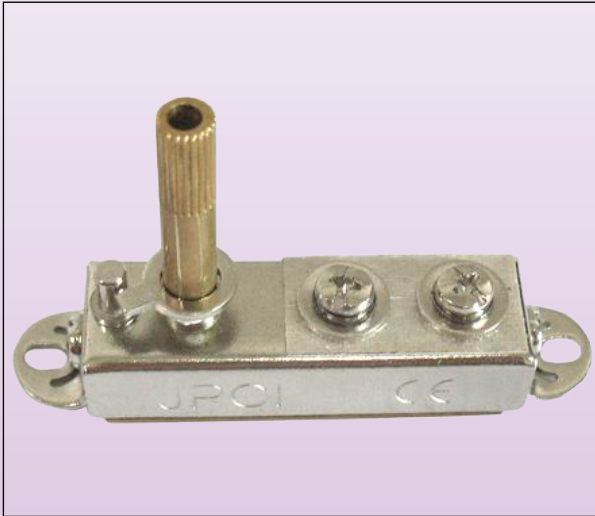
		<p>Costruzione: Bimetallo non attraversato dalla corrente. La corrente che attraversa il termostato non ne modifica la temperatura di apertura.</p> <p>Alloggiamento: 20.2 x 5 x 5.9 mm, in PPS (non impermeabile).</p> <p>Elemento sensibile: Disco bimetallico, contatto a scatto</p> <p>Set-point: Impostato in fabbrica, da 60 °C a + 160 °C (da 140 a 320 °F). Non regolabile dall'utente. Tolleranza standard da $\pm 4^{\circ}\text{C}$ a $\pm 6^{\circ}\text{C}$ (da $\pm 9^{\circ}\text{F}$ a $\pm 16^{\circ}\text{F}$), a seconda dei modelli.</p> <p>Connessione: tramite terminali a saldare.</p> <p>Differenziale: $7 \pm 4^{\circ}\text{C}$ ($16 \pm 9^{\circ}\text{F}$).</p> <p>Montaggio: senza flangia o staffa</p> <p>Potenza elettrica nominale: 10A a 240V (resistivo, corrente alternata)</p> <p>Numeri delle parti: Questi prodotti sono realizzati solo su ordinazione. (Si applicano le M.O.Q.). Il numero della parte completo e la scheda tecnica vengono rilasciati al momento dell'ordine dei prodotti.</p> <p>Compatibile con: 9BFL6, (vedere le pagine tecniche sui tappi in silicone), che può essere vulcanizzato o incollato.</p>	<p>4T</p>
		<p>Costruzione: Bimetallo non attraversato dalla corrente. La corrente che attraversa il termostato non ne modifica la temperatura di apertura.</p> <p>Corpo: Resina fenolica (corpo ceramico sopra i 150°C)</p> <p>Elemento sensibile: Disco bimetallico, contatto a scatto</p> <p>Set-point: Impostato in fabbrica da -15 a + 150°C (da 5 a 302°F) con corpo in resina fenolica e da 150 a 200°C (da 302 a 392°F) con corpo in ceramica. Non regolabile dall'utente. Tolleranza standard da $\pm 4^{\circ}\text{C}$ a $\pm 6^{\circ}\text{C}$ (da $\pm 9^{\circ}\text{F}$ a $\pm 14^{\circ}\text{F}$) a seconda dei modelli.</p> <p>Connessione: 6.3 linguette o terminali a saldare</p> <p>Differenziale: Impostato in fabbrica. Valori standard da 5°C a 25°C (da 9°F a 50°F).</p> <p>Staffa: Senza staffa</p> <p>Potenza elettrica nominale: 15A a 125VCA, 10A a 240VCA, 100.000 cicli (carico resistivo)</p> <p>Numeri delle parti: Questi prodotti sono realizzati solo su ordinazione. (Si applicano le M.O.Q.). Il numero della parte completo e la scheda tecnica vengono rilasciati al momento dell'ordine dei prodotti.</p> <p>Compatibile con: 9BFL2; 9BFL3; 9BFP1; 9BFV1; 9BFV2; 9BFV3, stivali in silicone, che possono essere vulcanizzati o incollati. (Vedere le pagine tecniche sugli stivali in silicone).</p>	<p>4903</p>
		<p>Costruzione: Bimetallo non attraversato dalla corrente. La corrente che attraversa il termostato non ne modifica la temperatura di apertura.</p> <p>Corpo: Resina fenolica (corpo in ceramica sopra i 150°C)</p> <p>Elemento sensibile: Disco bimetallico, contatto a scatto</p> <p>Set-point: Impostato in fabbrica da -15 a + 150°C (da 5 a 302°F) con corpo in resina fenolica e da 150 a 200°C (da 302 a 392°F) con corpo in ceramica. Non regolabile dall'utente. Tolleranza standard da $\pm 4^{\circ}\text{C}$ a $\pm 6^{\circ}\text{C}$ (da $\pm 9^{\circ}\text{F}$ a $\pm 14^{\circ}\text{F}$) a seconda dei modelli.</p> <p>Connessione: 6.3 linguette o terminali a saldare</p> <p>Differenziale: Azzerramento manuale</p> <p>Staffa: Senza staffa</p> <p>Potenza elettrica nominale: 15A a 125VCA, 10A a 240VCA, 100.000 cicli (carico resistivo)</p> <p>Numeri delle parti: Questi prodotti sono realizzati solo su ordinazione. (Si applicano le M.O.Q.). Il numero della parte completo e la scheda tecnica vengono rilasciati al momento dell'ordine dei prodotti.</p> <p>Compatibile con: Stivali in silicone 9BFL4, che possono essere vulcanizzati o incollati. (Vedere le pagine tecniche sugli stivali in silicone)</p>	<p>4R05</p>

Nota: Questi limitatori di temperatura non sono prodotti da Ultimheat e le informazioni fornite sono quelle dei nostri fornitori.

Termostato bimetallico di controllo della temperatura superficiale, con set-point regolabile.

(Selezione di modelli utilizzabili su elementi riscaldanti in silicone).

Intervallo di temperatura	Potenza elettrica nominale	Tipo di contatto	Dispositivo di rilevamento della temperatura	Impostazione della temperatura	Tipi
50- 200°C (120- 390°F)	Fino a 7.5A	Contatto a interruzione lenta	Bimetallico	Set-point regolabile dal cliente	IB



Applicazioni

Dispositivo **regolabile e a basso differenziale** per il controllo della temperatura superficiale su elementi riscaldanti flessibili.

Caratteristiche principali

Dimensioni: 58.5 x 17.5 x 17.5 mm (escluso l'albero)

Materiale: corpo in metallo e ceramica

Elemento di rilevamento della temperatura: lega di rame ad alta conducibilità termica.

Terminali: 2 terminali a vite 6-32 UNC

Regolazione del set-point: albero dia. 6.35 mm, lunghezza 32 mm, angolo di rotazione 310° (altre lunghezze d'albero, cacciavite o regolazione fissa disponibili su richiesta).

Montaggio: Da montare sulla superficie del riscaldatore in silicone con un tappo in silicone 9BFF4, che può essere vulcanizzato o incollato. (Vedere le pagine tecniche sui tappi in silicone).

Potenza elettrica nominale: 1500 watt 110/240VCA, resistivo (azione di rottura lenta). Nelle applicazioni a 220-240 V, potrebbe essere necessario prevedere un dispositivo anti-interferenze radio sul circuito per rispettare le norme EMC europee.

Contatto: Interruzione lenta, apertura per aumento della temperatura

Differenziale: Meno di 1°C (2°F)

Temperatura ambiente massima sul termostato: 300 °C (570 °F)

Approvazione: Conforme a UL 873

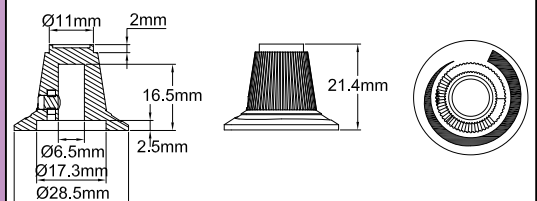
Numeri delle parti principali utilizzati per i riscaldatori flessibili in silicone

Numeri delle parti	Lunghezza dell'albero (L)	Valore di calibrazione all'arresto alto °C(°F)
IBK2000632313001	32mm	150 (300)
IBK2000632313901	32mm	200 (390)

Accessorio

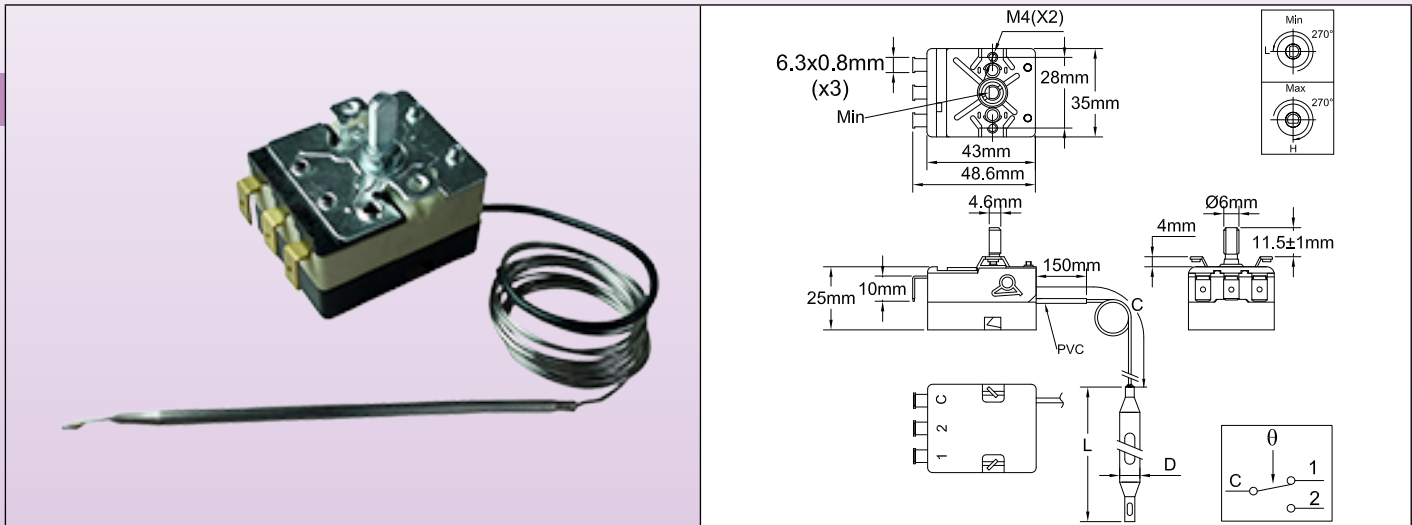
Manopola per albero da 6.35 mm. Materiale PPS nero, mezzaluna stampata in bianco. Temperatura massima sulla manopola: 200°C (390°F)

Numero della parte:
66MB0600000010MW





Intervallo di temperatura	Potenza elettrica nominale	Tipo di contatto	Dispositivo di rilevamento della temperatura	Impostazione della temperatura	Tipi
50- 200°C (120- 390°F)	16A 250V	Contatto unipolare a scatto	Espansione del liquido	Set-point regolabile dal cliente	8G



Applicazioni

Termostato **regolabile**, con contatto a scatto, per il controllo della temperatura superficiale dei riscaldatori flessibili.

Dimensioni del corpo: 43 x 35 x 29 mm (terminali non inclusi)

Lampada e capillare: Acciaio inossidabile. Raggio di curvatura minimo 5 mm

Rilevamento della temperatura: lampada e capillare riempiti di liquido.

Terminali: Linguette da 6.3 x 0.8 mm.

Regolazione del set-point: Albero, lunghezza 11.5 mm, diametro 6 mm con 4.6 mm di superficie piana.

Montaggio: 2 fori con filettatura M4, distanza tra gli assi 28 mm. Il corpo del termostato è montato sulla superficie dell'elemento riscaldante per mezzo della guaina in silicone 9BFF10, che include un foglio di schiuma di silicone che isola il corpo del termostato dalla temperatura superficiale. La lampada è montata all'esterno della guaina del termostato mediante le guaine 9BFS6 (per lampade di lunghezza fino a 80 mm) o 9 BFS7 (per lampade di lunghezza fino a 100 mm), che possono essere vulcanizzate o incollate. (Vedere le pagine tecniche sugli stivali in silicone).

Contatto: unipolare, a scatto.

Potenza elettrica nominale: 16A (2,6) 250VCA, 100.000 cicli.

Numeri delle parti principali utilizzati per i riscaldatori flessibili in silicone

Numeri delle parti	Intervallo di temperatura °C (°F)	Lunghezza capillare (C, mm)	Diametro della lampada (D, mm)	Lunghezza della lampada (E, mm)	Temperatura massima sulla lampada °C (°F)
8GB030110AA80001	30-110°C (85-230°F)	250	8	55±5	140°C (284°F)
8GB050200AA60001	50-200°C (120-390°F)	250	6	65±5	230°C (446°F)

Accessori: Manopole stampate

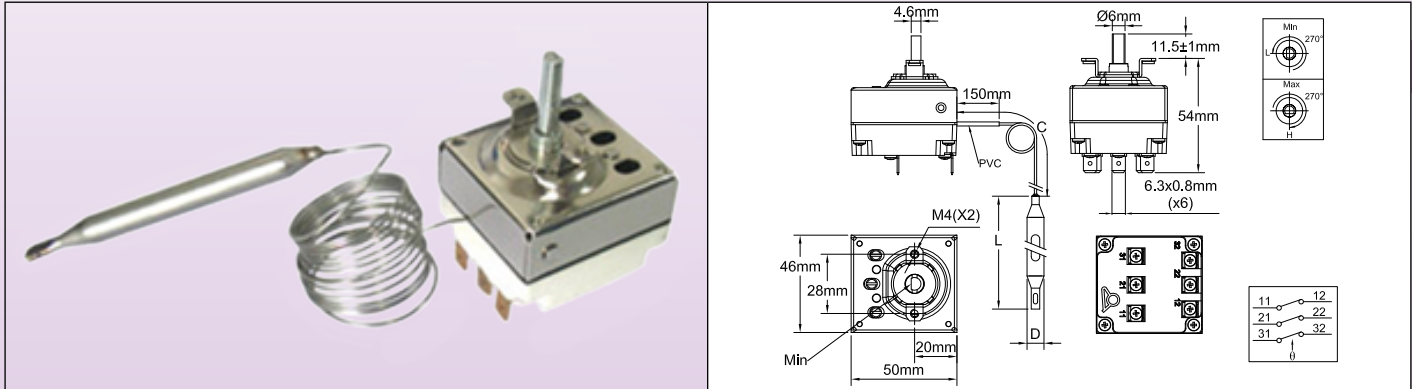
Stampa °C		Stampa °F	
30-110°C	50-200°C	85-230°F	120-390°F
66MZ0060301101FW	66MZ0060502001FW	66MZ0060502001FX	66MZ0060502001FX

Termostato di controllo della temperatura superficiale a lampada e capillare a 3 poli, con set-point regolabile.
(Selezione di modelli utilizzabili su elementi riscaldanti in silicone).



A causa del continuo miglioramento dei nostri prodotti, i disegni, le descrizioni e le caratteristiche utilizzate in queste schede tecniche sono solo a titolo indicativo e possono essere modificate senza preavviso.

Intervallo di temperatura	Potenza elettrica nominale	Tipo di contatto	Dispositivo di rilevamento della temperatura	Impostazione della temperatura	Tipi
50- 200°C (120- 390°F)	3x16A 250V	Contatto a scatto a 3 poli	Espansione del liquido	Set-point regolabile dal cliente	8C



Applicazioni

Termostato **regolabile**, con **contatto a scatto**, per il controllo della temperatura superficiale dei **riscaldatori flessibili a 3 fasi**.

Dimensioni del corpo: 46 x 50 x 45 mm (terminali non inclusi)

Lampada e capillare: Acciaio inossidabile. Raggio di curvatura minimo 5 mm

Rilevamento della temperatura: lampada e capillare riempiti di liquido.

Terminali: Linguette da 6.3 x 0.8 mm.

Regolazione del set-point: Albero, lunghezza 11.5 mm, diametro 6 mm con 4.6 mm di superficie piana.

Montaggio: 2 fori con filettatura M4, distanza tra gli assi 28 mm. Il corpo del termostato è montato sulla superficie dell'elemento riscaldante per mezzo della guaina in silicone 9BFF14 che include un foglio di schiuma di silicone che isola il corpo del termostato dalla temperatura superficiale. La lampada è montata all'esterno della guaina del termostato mediante le guaine 9BFS6 (per lampade di lunghezza fino a 80 mm) o 9BFS7 (per lampade di lunghezza fino a 100 mm), che possono essere vulcanizzate o incollate. (Vedere le pagine tecniche sugli stivali in silicone).

Contatti: 3 poli, a scatto.

Potenza elettrica nominale: 3 x 16A (2,6) 250VCA, 100.000 cicli.

Numeri delle parti principali utilizzati per i riscaldatori flessibili in silicone

Numeri delle parti	Intervallo di temperatura °C (°F)	Lunghezza capillare (C, mm)	Diametro della lampada (D, mm)	Lunghezza della lampada (E, mm)	Temperatura massima sulla lampada °C (°F)
8CB030110AA60001	30-110°C (85-230°F)	250	6	90	140°C (284°F)
8CB050200AA60001	50-200°C (120-390°F)	250	6	67	230°C (446°F)

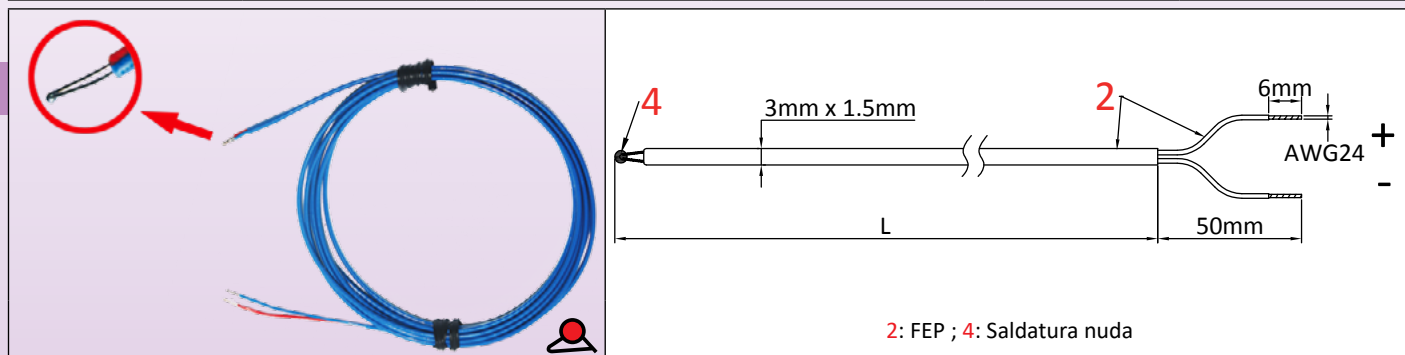
Accessori: Manopole stampate

Stampa °C		Stampa °F	
30-110°C	50-200°C	85-230°F	120-390°F
66MZ0060301101FW	66MZ0060502001FW	66MZ0060502001FX	66MZ0060502001FX

Sensori di temperatura: **Termocoppia K**, a saldatura nuda, da incorporare su riscaldatori flessibili in silicone.



Intervallo di temperatura	Isolamento del cavo	Protezione della sonda	Dispositivo di rilevamento della temperatura	Tipo di segnale	Tipo
20- 200°C (120- 390°F)	FEP	Senza	Termocoppia K	Millivolt	TPR



Applicazioni principali

Il vantaggio principale di queste termocoppie nella misurazione della temperatura degli elementi riscaldanti flessibili è la loro dimensione ridotta e la rapidità di risposta. La saldatura della termocoppia occupa poco spazio e ha una massa molto ridotta. Possono essere integrate negli elementi riscaldanti senza aumentarne significativamente lo spessore e senza modificarne la flessibilità. Sono resistenti agli urti e alle vibrazioni.

Caratteristiche principali

Una termocoppia è costituita da due diversi fili metallici saldati a un'estremità. Quando viene riscaldata, la saldatura genera un potenziale termoelettrico proporzionale alla temperatura. Questo segnale viene utilizzato dai controller elettronici di temperatura. Le termocoppie sono semplici, ma richiedono cavi di collegamento speciali e un sistema di compensazione del giunto freddo. Di conseguenza, i controller elettronici che le utilizzano sono più complicati da produrre rispetto a quelli che utilizzano sensori a termistore di platino o a termistore.

Costruzione: I due conduttori della termocoppia vengono saldati in atmosfera controllata, in modo da formare una saldatura sferoidale di piccole dimensioni (circa 0.6 mm di diametro). È questa saldatura, che in questa versione rimane scoperta, a misurare la temperatura.

Montaggio: L'estremità con la saldatura viene fissata all'elemento riscaldante flessibile con un tappo protettivo del tipo 9BFS2, 9BFS7, 9BFM3 (vedere le pagine tecniche sui tappi in silicone), che può essere vulcanizzato o incollato.

Intervallo di temperatura: Temperatura di utilizzo limitata a 200°C grazie al cavo isolato in FEP.

Precisione e tolleranze: $\pm 2.5^{\circ}\text{C}$ tra -40°C e 333°C (secondo EN 60584-1 e 2 e IEC 584-1 e 2, per la classe di precisione 2).

Codice colore (secondo DIN 43714): Rosso = positivo, blu = negativo, guaina blu.

Composizione del cavo: 2 conduttori rigidi, diametro 0.3 mm, isolamento FEP 200°C.

Numeri delle parti principali

Numeri delle parti	Lunghezza del filo (mm)
TPR00060W02002F4	200
TPR00060W05002F4	500
TPR00060W10002F4	1000
TPR00060W20002F4	2000
TPR00060W30002F4	3000

Nota: Questi sensori di temperatura non sono prodotti da Ultimheat e le informazioni fornite sono quelle dei nostri fornitori.

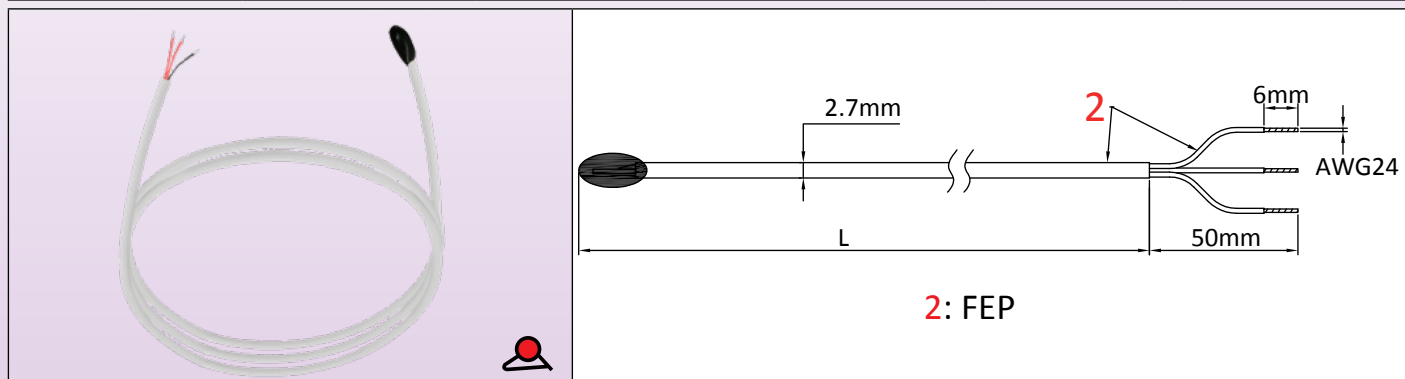
A causa del continuo miglioramento dei nostri prodotti, i disegni, le descrizioni e le caratteristiche utilizzate in queste schede tecniche sono solo a titolo indicativo e possono essere modificate senza preavviso.

Sensori di temperatura: RTD al platino da 100 Ohm incapsulato da incorporare su riscaldatori flessibili in silicone.



A causa del continuo miglioramento dei nostri prodotti, i disegni, le descrizioni e le caratteristiche utilizzate in queste schede tecniche sono solo a titolo indicativo e possono essere modificate senza preavviso.

Intervallo di temperatura	Isolamento del cavo	Protezione della sonda	Dispositivo di rilevamento della temperatura	Tipo di segnale	Tipo
20- 200°C (120- 390°F)	FEP	Immersione epossidica	Resistenza al platino Pt100	Ohms	TSO



Applicazioni principali

Il vantaggio principale di questi sensori Pt100 nella misurazione della temperatura degli elementi riscaldanti flessibili è la loro dimensione ridotta e la rapidità di risposta.

Grazie alle loro dimensioni ridotte, possono essere incollati sulla superficie degli elementi riscaldanti flessibili sotto un tappo protettivo.

Tuttavia, sono molto meno resistenti agli urti e alle vibrazioni rispetto alle termocoppie e sono più costosi.

Caratteristiche principali

La resistività del platino ha un'eccellente ripetibilità e un'elevata precisione in un ampio intervallo di temperatura. La curva di variazione della resistenza del platino in funzione della temperatura è molto più lineare di quella delle termocoppie o dei termistori. I controller elettronici che utilizzano la Pt100 sono più semplici e meno costosi di quelli a termocoppia.

Inoltre, non necessitano di cavi per la compensazione della temperatura come le termocoppie. Le Pt100 sono utilizzate in tutto il mondo e sono intercambiabili, utilizzando la curva DIN 43760.

Costruzione: Una pellicola di platino viene depositata su un substrato ceramico, i conduttori vengono saldati ad essa e il tutto viene incapsulato in una resina epossidica.

Montaggio: L'estremità dell'elemento di misurazione Pt100 viene fissata all'elemento riscaldante flessibile con un tappo protettivo del tipo 9BFM3 o 9BFV1 (vedere le pagine tecniche sui tappi in silicone), che può essere vulcanizzato o incollato.

Intervallo di temperatura: Temperatura limitata a 200°C grazie al cavo isolato in FEP e all'epossidica utilizzata per l'incapsulamento.

Precisione e tolleranze:

- Valore nominale a 0°C: 100 Ohm.

- Valore nominale a 100°C: 138.51 Ohm

Gli standard internazionali IEC 751-1983 e DIN EN 60751 2009-05 forniscono i parametri della curva di risposta alla temperatura.

La classe B, la più comune, ha una tolleranza di $\pm 0.3^\circ\text{C}$ a 0°C . ($\pm 0.12 \Omega$ a 0°C).

Codice colore: I due fili rossi sono collegati insieme alla loro saldatura su uno dei terminali del substrato ceramico, mentre il filo bianco è collegato all'altro terminale.

- Sezione dei fili: 7 x 0.15 mm.

Composizione del cavo: 3 conduttori, 0.12 mm² (AWG 24), isolamento FEP 200°C, diametro esterno 2.7 mm (0.127").

- Diametro dell'isolamento del conduttore: 0.95 \pm 0.5 mm.

- Calibro dei fili: 7 x 0.15 mm.

Numeri delle parti principali (Classe di precisione B)

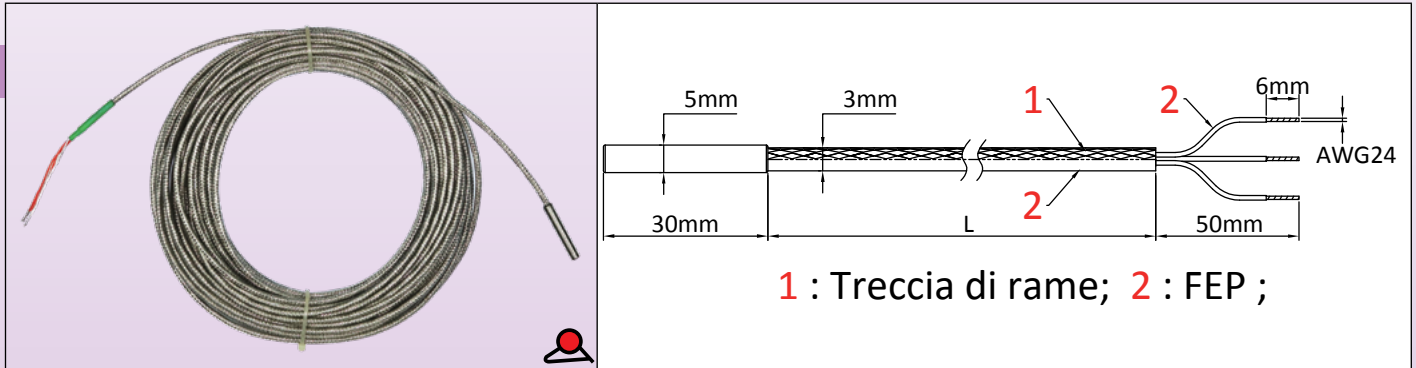
Numeri delle parti	Lunghezza del cavo (mm)
TS040201W0200BD6	200
TS040201W0500BD6	500
TS040201W1000BD6	1000
TS040201W2000BD6	2000
TS040201W3000BD6	3000

Nota: Questi sensori di temperatura non sono prodotti da Ultimheat e le informazioni fornite sono quelle dei nostri fornitori.

Sensori di temperatura: RTD al platino da 100 Ohm, sonda in acciaio inossidabile dia. 5 mm x 30 mm da incorporare su riscaldatori flessibili in silicone.



Intervallo di temperatura	Isolamento del cavo	Protezione della sonda	Dispositivo di rilevamento della temperatura	Tipo di segnale	Tipo
20- 200°C (120- 390°F)	FEP	Sonda in acciaio inossidabile, dia. 5 mm x 30 mm	Resistenza in platino Pt100	Ohm, lineare	TSR5



1 : Treccia di rame; 2 : FEP ;

Principali applicazioni

Il vantaggio principale di questi sensori PT100 nella misurazione della temperatura di elementi riscaldanti flessibili è la loro robustezza. Grazie alle loro dimensioni ridotte, possono essere incollati o incorporati in elementi piatti flessibili. Sono resistenti agli urti e alle vibrazioni, ma il loro tempo di reazione è più lungo e sono più costosi dei modelli con elemento di misurazione incapsulato.

Caratteristiche principali

La resistività del platino ha un'eccellente ripetibilità e un'elevata precisione in un intervallo di temperatura esteso. La curva di variazione della resistenza del platino in funzione della temperatura è molto più lineare di quella delle termocoppie o dei termistori. I controller elettronici che utilizzano la Pt100 sono più semplici e meno costosi di quelli a termocoppia.

Inoltre, non necessitano di cavi per la compensazione della temperatura come le termocoppie. Le Pt100 sono utilizzate in tutto il mondo e sono intercambiabili, utilizzando la curva DIN 43760.

Costruzione: Una pellicola di platino viene depositata su un substrato ceramico, i conduttori vengono saldati su di essa e il tutto viene inserito in una sonda di protezione in acciaio inossidabile.

Montaggio: L'estremità con l'elemento di misurazione Pt100 viene fissata sull'elemento riscaldante flessibile con un tappo di protezione del tipo 9BFS3, 9BFM1 o 9BFV2 (vedere le pagine tecniche sui tappi in silicone), che può essere vulcanizzato o incollato.

Intervallo di temperatura: Temperatura di utilizzo limitata a 200°C a causa del cavo isolato in FEP.

Precisione e tolleranze:

- Valore nominale a 0°C: 100 Ohm.

- Valore nominale a 100°C: 138.51 Ohm

Gli standard internazionali IEC 751-1983 e DIN EN 60751 2009-05 forniscono i parametri della curva di risposta alla temperatura.

La Classe B, la più comune, ha una tolleranza di $\pm 0.3^\circ\text{C}$ a 0°C . ($\pm 0.12 \Omega$ a 0°C).

Codice colore: I due fili rossi sono collegati insieme alla loro saldatura su uno dei terminali del substrato ceramico, mentre il filo bianco è collegato all'altro terminale.

Composizione del cavo: $3 \times 0.35 \text{ mm}^2$, (AWG24), isolamento FEP + treccia + guaina FEP, T 200°C, O.D. 3 mm

Numeri delle parti principali (Classe di precisione B)

Numeri delle parti	Lunghezza del cavo (mm)
TSR50030I0200BK6	200
TSR50030I0500BK6	500
TSR50030I1000BK6	1000
TSR50030I2000BK6	2000

Nota: Questi sensori di temperatura non sono prodotti da Ultimheat e le informazioni fornite sono quelle dei nostri fornitori.

A causa del continuo miglioramento dei nostri prodotti, i disegni, le descrizioni e le caratteristiche utilizzate in queste schede tecniche sono solo a titolo indicativo e possono essere modificate senza preavviso.

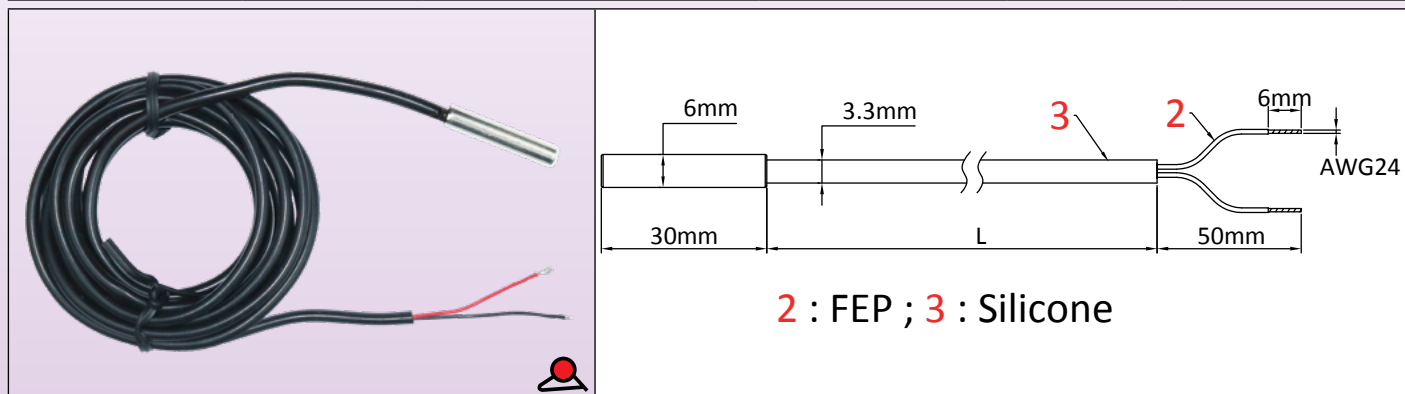


Sensori di temperatura: NTC da 10 Kohm, dia. 6 mm x 30 mm, sonda in rame nichelato nichelato da incorporare su riscaldatori flessibili in silicone.



A causa del continuo miglioramento dei nostri prodotti, i disegni, le descrizioni e le caratteristiche utilizzate in queste schede tecniche sono solo a titolo indicativo e possono essere modificate senza preavviso.

Intervallo di temperatura	Isolamento del cavo	Protezione della sonda	Dispositivo di rilevamento della temperatura	Tipo di segnale	Tipo
20- 120°C (68- 390°F)	FEP	Sonda in rame nichelato, dia. 6 mm x 30 mm	Termistore da 10 Kohm	Ohm logaritmico	TNR6



Applicazioni principali

Il vantaggio principale di questi sensori NTC nella misurazione della temperatura di elementi riscaldanti flessibili è la loro robustezza e un tempo di risposta relativamente breve. Grazie alle loro dimensioni ridotte, possono essere incollati o incorporati in elementi piatti flessibili. Sono resistenti agli urti e alle vibrazioni, ma la loro resistenza alla temperatura è limitata.

Caratteristiche principali

Il termistore è particolarmente economico. La sua precisione è corretta per intervalli di temperatura da 0 a 120°C. La sua resistenza diminuisce logicamente con la temperatura. La sua ripetibilità è buona, ma l'intercambiabilità dei sensori tra diversi fornitori è media. Questo è il motivo per cui la maggior parte dei controller elettronici che utilizzano questi sensori a termistore hanno un sistema di correzione dello zero. Questi controller sono generalmente semplici e poco costosi.

Costruzione: L'elemento di misurazione è una sfera di vetro che racchiude la lega sinterizzata con un coefficiente di temperatura negativo, dalla quale fuoriescono due fili. I conduttori del cavo di collegamento sono saldati al suo interno e l'insieme è inserito in un tubo di protezione in rame nichelato a bassa inerzia termica.

Montaggio: L'estremità con l'elemento di misurazione NTC viene poi fissata all'elemento riscaldante flessibile con un tappo protettivo del tipo 9BFS4, 9BFM2 o 9BFV3 (vedere le pagine tecniche sui tappi in silicone), che può essere vulcanizzato o incollato.

Intervallo di temperatura: La temperatura di esercizio è limitata a 120 °C.

Precisione e tolleranze:

- Valore nominale a 25°C: 10 Kohm +/- 1%. B = 3380 +/- 1%

Codice colore: I due conduttori sono di colore identico e corrispondono ciascuno a uno dei terminali del termistore. Data l'elevata resistenza dell'elemento di misurazione, un terzo conduttore non è necessario.

Composizione del cavo: 2 x 0.35 mm², (AWG24) isolamento in silicone con guaina FEP, diametro esterno 3.3 mm.

Numeri delle parti principali (classe di precisione 1%)

Numeri delle parti	Lunghezza del cavo (mm)
TNR60030C02001F4	200
TNR60030C05001F4	500
TNR60030C10001F4	1000
TNR60030C20001F4	2000
TNR60030C30001F4	3000

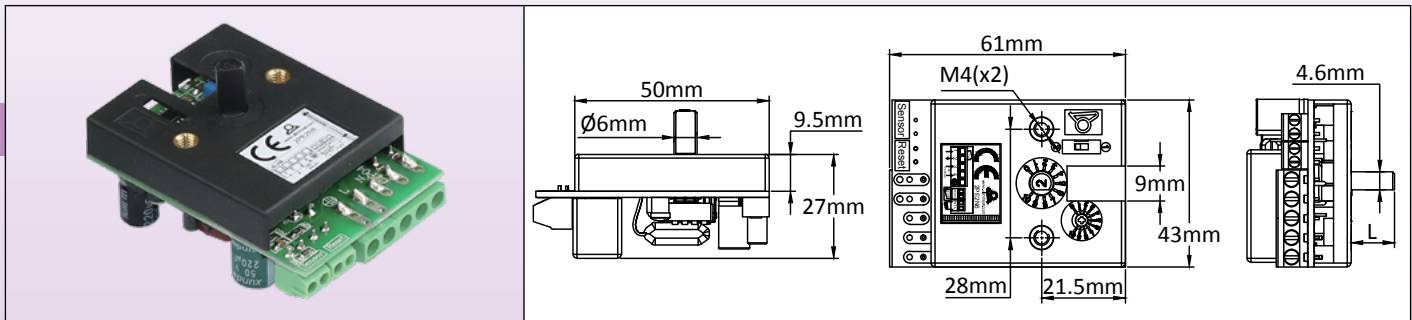
Nota: Questi sensori di temperatura non sono prodotti da Ultimheat e le informazioni fornite sono quelle dei nostri fornitori.

Termostati elettronici, sensore NTC

Selezione dei numeri delle parti utilizzate nei riscaldatori flessibili in silicone



Intervallo di temperatura	Montaggio	Regolazione	Sensore	Tipo di azione	Tipi
20-125°C (68-260°F)	Scheda apparecchiatura	Manopola della temperatura stampata	Termistore NTC	On-Off	2PE2N6



Principi di applicazione

Questo termostato elettronico da incorporare è stato progettato per consentire un controllo a distanza della temperatura dei riscaldatori flessibili in silicone. È montato con due viti M4 alla stessa distanza di 28 mm dei termostati a lampada e a capillare, utilizza un albero di 6 mm di diametro con uno piatto di 4.6 mm e l'angolo di rotazione della manopola è di 230°. La sua potenza elettrica nominale è di 16A 230V, identica a quella dei termostati elettromeccanici. **Si tratta di una soluzione economica, utile nelle apparecchiature per la ristorazione.**

Caratteristiche principali

Azione: On-Off.

Dimensioni: 60 x 43 x 23 mm.

Sensore di temperatura: Termistore NTC, 10Kohm @25°C, B(25-50)= 3380

Intervallo di temperatura: 20-125°C (68-260°F)

Differenziale di temperatura: Regolabile, tramite potenziometro con accesso frontale, da 0.5 a 5.5°C (da 0.9 a 10°F) per altri intervalli di temperatura.

Precisione: +/-1% della scala (toleranze del sensore NTC non incluse).

Alimentazione: Da 180 a 240 V, 50 Hz o 60 Hz.

Uscita a relè: 16A250V resistivo, 100000 cicli.

Azione del relè: aperto all'aumento della temperatura

Ambiente: -20+50°C, 10-85% RH.

Potenza: <2W

Conessioni elettriche:

- Alimentazione e relè di potenza: Morsettiere a vite da 2.5 mm²

- Sensore di temperatura: Morsettiere a vite da 1.5 mm²

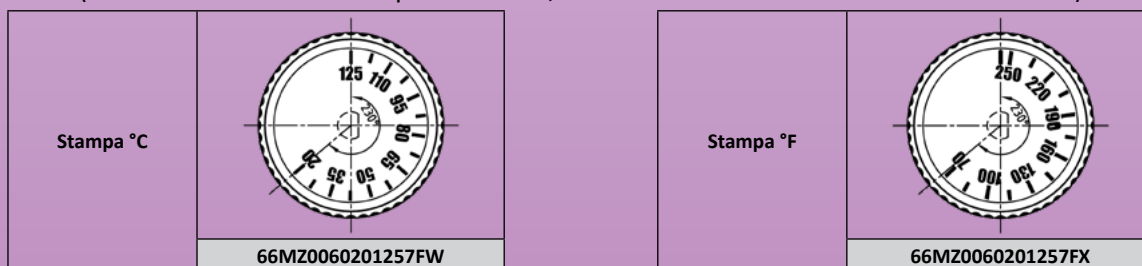
Albero di regolazione: Il termostato viene consegnato con un dia. 6 mm con albero piatto da 4.6 mm, lunghezza 11 mm, assemblato. È incluso anche un set di: un albero da 15 mm, un albero da 28 mm e un albero di regolazione con cacciavite.

Opzioni: Disponibile con molti altri intervalli di temperatura. Disponibile anche con azione di reset manuale (richiedere la scheda tecnica completa).

	<ol style="list-style-type: none"> 1: Coperchio 2: Circuito stampato 3: Rondella elastica 4: Albero del cacciavite 5: Albero da 11 mm montato di serie 6: Albero da 15 mm 7: Albero da 28 mm 8: Cuscinetto dell'albero 9: Distanziale in plastica 10: Viti del coperchio, (da svitare per cambiare la lunghezza dell'albero) 	<p>Norme: Conforme alle norme LVD e EMC (certificato CE dal TÜV), in base ai seguenti standard: EN55014-1: 2006+A1+A2; EN55014-2: 1997+A1+A2; EN61000-3-2:2014; EN61000-3-3: 2013; EN60730-1:2011; EN60730-2-9: 2010 e certificato di conformità ROHS.</p>
Riferimento: 2PE2N6		

Manopole stampate con impugnatura morbida

(Devono essere ordinati separatamente, non sono inclusi nel termostato elettronico)



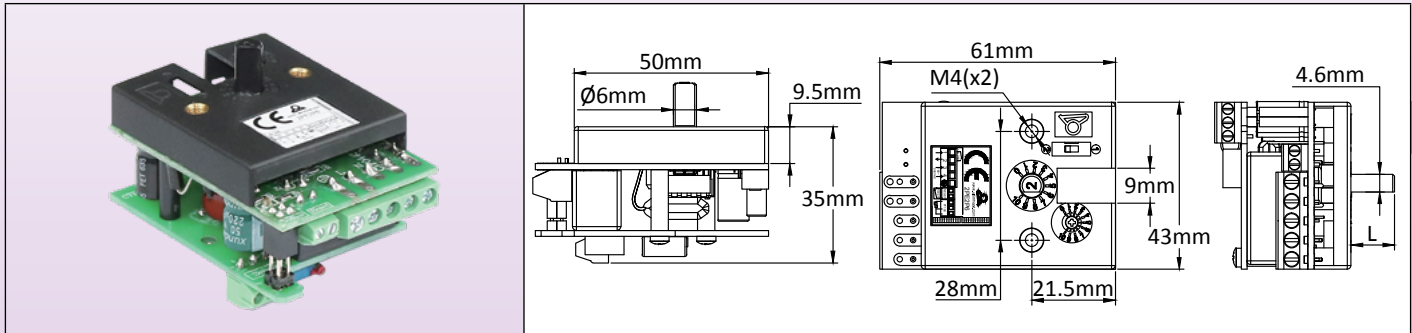
Termostati elettronici, sensore Pt100 RTD

Selezione dei numeri delle parti utilizzate nei riscaldatori flessibili in silicone



A causa del continuo miglioramento dei nostri prodotti, i disegni, le descrizioni e le caratteristiche utilizzate in queste schede tecniche sono solo a titolo indicativo e possono essere modificate senza preavviso.

Intervallo di temperatura	Montaggio	Regolazione	Sensore	Tipo di azione	Tipi
50-200°C (120-390°F)	Scheda apparecchiatura	Manopola di temperatura stampata	Sensore RTD Pt100	On-Off	2PE2P6



Principi di applicazione

Questo termostato elettronico da incorporare è stato progettato per consentire un controllo a distanza della temperatura dei riscaldatori flessibili in silicone. È montato con due viti M4 alla stessa distanza di 28 mm dei termostati a lampada e a capillare, utilizza un albero di 6 mm di diametro con uno piatto di 4.6 mm e l'angolo di rotazione della manopola è di 230°. La sua potenza elettrica è di 16A 230V, identica a quella dei termostati elettromeccanici. **Si tratta di una soluzione economica, utile nelle apparecchiature per la ristorazione.**

Caratteristiche principali

- Azione:** On-Off.
- Dimensioni:** 61 x 43 x 35 mm.
- Sensore di temperatura:** Pt100
- Intervallo di temperatura:** 50-200°C (120-390°F)
- Differenziale di temperatura:** Regolabile, tramite potenziometro con accesso frontale, da 0.5 a 5.5°C (0.9-10°F) per altri intervalli di temperatura.
- Precisione:** +/-1% della scala (toleranze del sensore NTC non incluse).
- Alimentazione:** Da 180 a 240 V, 50 Hz o 60 Hz.
- Uscita a relè:** 16A250V resistivo, 100000 cicli.
- Azione del relè:** aperto all'aumento della temperatura
- Ambiente:** -20+50°C, 10-85% RH.
- Potenza:** <2W
- Connessioni elettriche:**
 - Alimentazione e relè di potenza: Morsettieria a vite da 2.5 mm²
 - Sensore di temperatura: Morsettieria a vite da 1.5 mm²

Albero di regolazione: Il termostato viene consegnato con dia. 6 mm con albero piatto da 4.6 mm, lunghezza 11 mm, assemblato. È incluso anche un set di: un albero da 15 mm, un albero da 28 mm e un albero di regolazione con cacciavite.

Opzioni: Disponibile con molti altri intervalli di temperatura. Disponibile anche con azione di reset manuale (richiedere la scheda tecnica completa).

	<ol style="list-style-type: none"> 1: Coperchio 2: Circuito stampato principale 3: Rondella elastica 4: Albero del cacciavite 5: Albero da 11 mm montato di serie 6: Albero da 15 mm 7: Albero da 28 mm 8: Cuscinetto dell'albero 9: Distanziale in plastica 10: Viti del coperchio (da svitare per cambiare la lunghezza dell'albero) 11: Circuito stampato ingresso Pt100 	<p>Norme: Conforme a LVD e EMC (certificato CE da parte del TÜV), in base ai seguenti standard: EN55014-1:2006+A1+A2; EN55014-2: 1997+A1+A2; EN61000-3-2:2014; EN61000-3-3:2013; EN60730-1:2011; EN60730-2-9:2010 e certificato di conformità ROHS.</p>
Numero della parte: 2PE2P6		

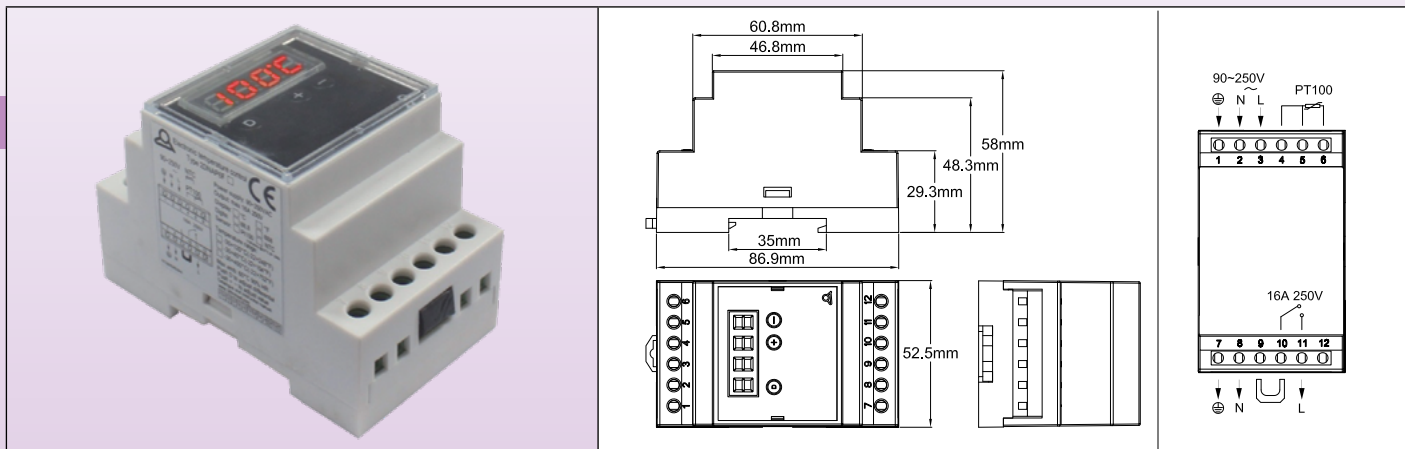
Numeri delle parti delle manopole e delle lunette stampate con impugnatura morbida

(Devono essere ordinati separatamente, non sono inclusi nel termostato elettronico)

Stampa °C	Stampa °F	Ghiera in ABS nero	Ghiera in ABS cromato
66MZ0060502001FW	66MZ0060502001FX	66EN1	66EN3



Intervallo di temperatura	Montaggio	Regolazione	Sensore	Tipo di azione	Tipi
-30+200°C (-20+390°F)	Su guida Din	Digitale	Termistore NTC o RTD Pt100	On-Off	2DNA



Applicazioni

Questo termoregolatore elettronico con **l'impostazione più semplice e istintiva da parte dell'utente finale** è stato progettato per essere facilmente incorporato all'interno di armadi con montaggio su guida DIN. Può essere utilizzato da operatori non addestrati.

Fornisce un semplice controllo della temperatura ad azione On Off.

L'utente finale ha accesso solo al set-point e all'impostazione del differenziale.

È possibile impostare la regolazione della temperatura massima.

Caratteristiche principali

Dimensioni: 86.9 x 58 x 52.5 mm

Display: LED a 3+1 cifre. La quarta cifra è utilizzata per visualizzare °C o °F

Impostazione del set-point: In condizioni normali, il display visualizza la temperatura misurata. Premendo i tasti "+" o "-" si visualizza il valore del set-point, che può essere regolato con i tasti "+" e "-". Se non si compie alcuna azione per 5 secondi, il nuovo valore di set-point viene registrato e il display torna al valore misurato.

Impostazione del differenziale di temperatura: In condizioni normali, il display visualizza la temperatura misurata. Premendo il tasto "D" si visualizza il valore differenziale, che può essere regolato con i tasti "+" e "-". Se si preme nuovamente il tasto "D" o non si compie alcuna azione per 5 secondi, il nuovo valore differenziale viene registrato e il display torna al valore misurato.

Azione: On-Off

Sensore di temperatura: Pt100 (2 o 3 fili) o NTC 10Kohm @25°C, B= 3380 (2 fili).

Precisione: +/-1% della scala

Intervallo di regolazione della temperatura:

-30+120°C (-20+250°F), con visualizzazione di 1°.

-30+200°C (-20+390°F), con visualizzazione di 1°.

Alimentazione: 90-240V, 50Hz o 60Hz

Uscita relè: 16A 250V res., 100,000 cicli. Il LED di uscita visualizza la posizione del relè.

Massima possibilità di regolazione del set-point da parte dell'utente: Premendo il pulsante "D" per più di 10 secondi, il display visualizza la temperatura massima impostabile dall'utente. È quindi possibile regolare questo valore con "+" e "-". Premendo nuovamente il tasto "D" o senza fare nulla per 5 secondi, il valore massimo impostabile viene registrato e il controller torna al valore misurato.

Ambiente: -20+60°C, 10-90% RH

Potenza: <4W

Sicurezza in caso di guasto:

- Se non vi è alimentazione, il contatto di uscita del relè si apre.

- Se il sensore Pt100 o NTC è rotto o non è collegato correttamente, il contatto di uscita del relè si apre e il display visualizza "EEE".

- Se la temperatura misurata è superiore a quella consentita dall'intervallo impostato, il display visualizza HHH.

- Se la temperatura misurata è inferiore a -30.0°C o -20.0°F, il display visualizza LLL.

Collegamenti elettrici:

- Ingresso alimentazione: Neutro, fase, terra, con terminali da 2.5 mm².

- Uscita alimentazione: Neutro, fase, terra, con terminali da 2.5 mm² per il collegamento diretto al carico.

- Sensore di temperatura: tre terminali a vite da 2.5 mm².

Un ponticello rimovibile fornisce un'uscita relè a potenziale zero per le applicazioni che richiedono un circuito separato per relè, timer esterno o altro.

Norme: Conformi a LVD, EMC (certificato CE da TUV), ROHS e Reach.

Riferimenti principali

Riferimenti	Intervallo di temperatura	Sensore	Display
2DNAP6FA	-30+120°C	NTC	°C
2DNAP6FB	-20+250°F	NTC	°F
2DNAP6FI	-30+200°C*	Pt100	°C
2DNAP6FJ	-20+390°F*	Pt100	°F

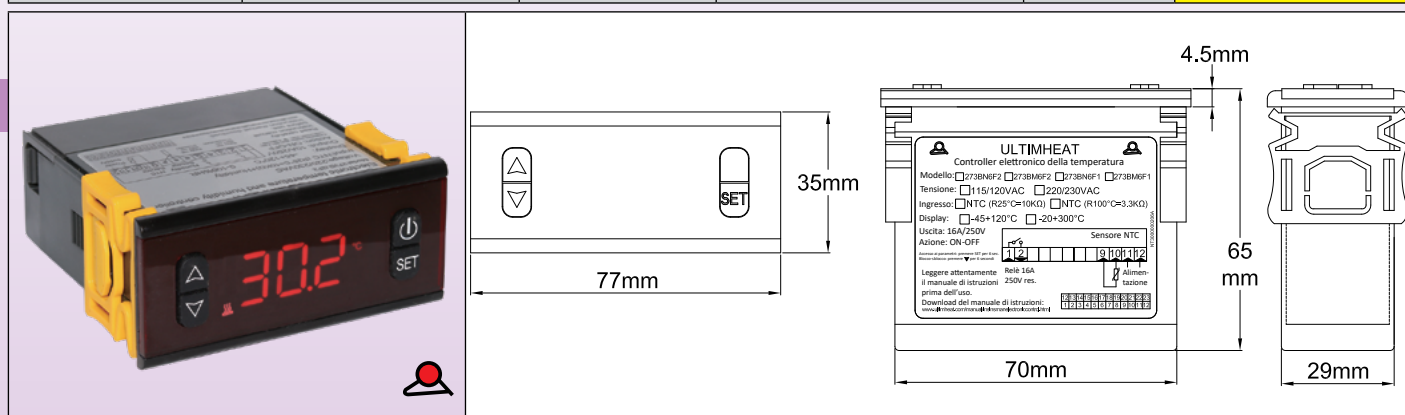
* È possibile sbloccare questo valore fino a 400°C (750°F).

Controller elettronici di temperatura da 77 x 35 mm, display digitale, montaggio a pannello, **NTC, Pt100 RTD o termocoppia K**



Selezione dei numeri delle parti utilizzate nei riscaldatori flessibili in silicone

Intervallo di temperatura	Montaggio	Regolazione	Sensore	Tipo di azione	Tipi
-30+200°C (-20+390°F)	Montaggio a pannello in un'apertura di 71x29 mm	Digitale	Termistore NTC o RTD Pt100 o termocoppia K	On-Off	273



Applicazioni

Questo termoregolatore elettronico con **l'impostazione più semplice e istintiva da parte dell'utente finale** è stato progettato per essere facilmente incorporato nei pannelli di controllo. L'interfaccia utente è molto semplice e consente di modificare il set-point senza password, utilizzando i tasti "su" e "giù". Può essere utilizzato da operatori non addestrati. **L'utente finale ha accesso al set-point e all'impostazione del differenziale.**

Caratteristiche principali

Dimensioni: 77 x 35 x 60 mm. Taglio del foro del pannello * 71x29 mm.

Sensori di temperatura compatibili:

-Il modello con ingresso NTC, utilizza un termistore con valore R @ 25 °C: 10KΩ (± 1%), B @ 25/50 °C: 3380KΩ (± 1%).
-Pt100 e termocoppia K.

Azione: On-Off con differenziale regolabile.

Uscita: Relè con resistivo da 16A o 10A a seconda dei modelli.

Allarme: Relè di allarme da 5A sul modello a termocoppia K.

Display: In °C

Alimentazione: AC 220-230V 50-60Hz

Precisione: ± 1°C (± 2°F) o 0,3% fine scala ± una cifra.

Test automatico: Visualizzazione dell'allarme di scala alta o bassa e rilevamento del circuito aperto del sensore.

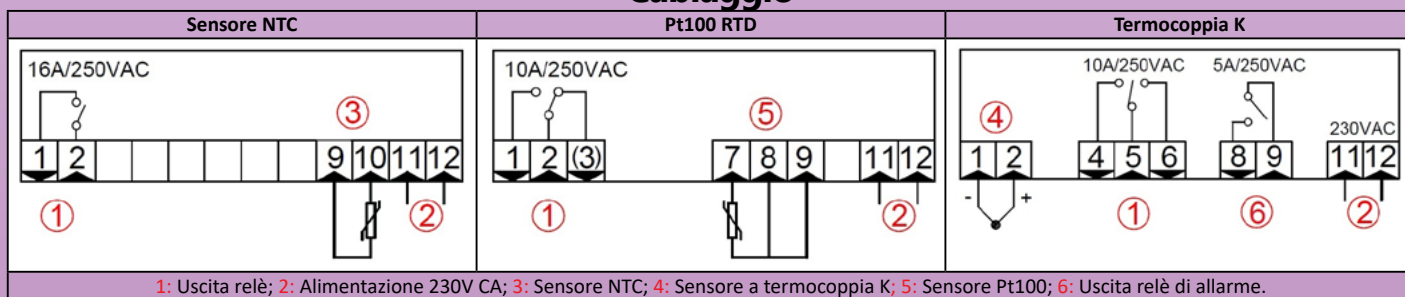
Ambiente: temperatura da -10 a 60°C, umidità relativa da 20 a 85%, senza condensa.

Risoluzione: 1° (0.1° nell'intervallo da -19.9° a 99.9° per il modello -45 + 120 °C).

Numeri delle parti principali (modelli a 230V)

Numeri delle parti	Intervallo di temperatura	Sensore	Potenza del relè di uscita principale
273BN6F2	-45+120°C	NTC	16A
273BP0F2	-150+550°C	Pt100	10A
273BK1F2	0-999°C	K	10A

Cablaggio

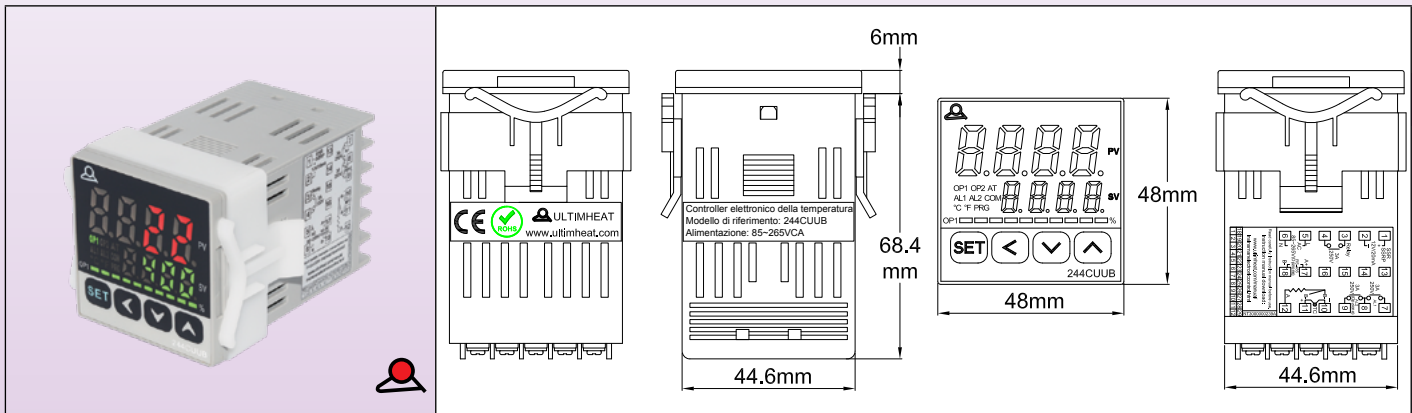


Controller elettronici di temperatura da 48 x 48 mm, doppio display digitale, azione PID, montaggio a pannello, Pt100 RTD o sensore termocoppia K



Selezione dei numeri delle parti utilizzati nei riscaldatori flessibili in silicone

Intervallo di temperatura	Montaggio	Regolazione	Sensore	Tipo di azione	Tipi
Configurabile	Montaggio a pannello in un'apertura di 45x45 mm	Digitale	Pt100 RTD o termocoppia K	PID o On-Off	244



Applicazioni

Questo controller elettronico, progettato per essere **il più universale**, è destinato a essere integrato nei pannelli di controllo. È totalmente configurabile. Il suo utilizzo richiede la lettura e la comprensione delle istruzioni.

Le sue dimensioni ridotte ne facilitano l'integrazione e la funzione di auto-tune consente la regolazione automatica dei parametri PID. L'incorporazione di un microprocessore con tecnologia Fuzzy Logic consente di raggiungere il set-point predeterminato il più rapidamente possibile, con un minimo di surriscaldamento durante i disturbi legati al ramp-up o al carico esterno.

Le uscite a relè elettromeccanico e a relè statico sono standard.

L'ingresso del sensore di temperatura è configurabile e consente in particolare **l'utilizzo di sensori Pt100 e termocoppie K di elementi riscaldanti flessibili in silicone.**

Caratteristiche principali

Dimensioni: 48 x 48 x 74.4 mm, taglio del pannello: 45 x 45 mm.

Ingresso: Pt 100 e termocoppie K, T, R, J, B, S, E.

Uscita: Uscita a relè o impulso di tensione per SSR.

Indicazione percentuale dell'uscita: con barra LED grafica.

Allarme: 1 relè di allarme standard. Secondo allarme in opzione.

Funzionamento: la funzione di auto-tune imposta automaticamente i parametri PID in base alle caratteristiche del sistema.

Tensione di alimentazione: CA 85~265V 50-60Hz.

Potenza: <6W.

Specifiche di uscita:

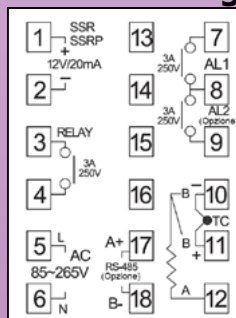
- Uscita di controllo principale: 1 relè, selezionabile per riscaldamento o raffreddamento,
- Portata dei contatti (SPST): 3A, 250Vca Res.
- Uscita di allarme: 3A, 250Vca Res.
- Azionamento SSR: 12V CC (20mA).

Precisione: 0.3% di fine scala.

Temperatura ambiente: Da 0 a 50°C, da 0 a 95% RH.

Numeri delle parti	244CUUB
--------------------	---------

Schema di cablaggio

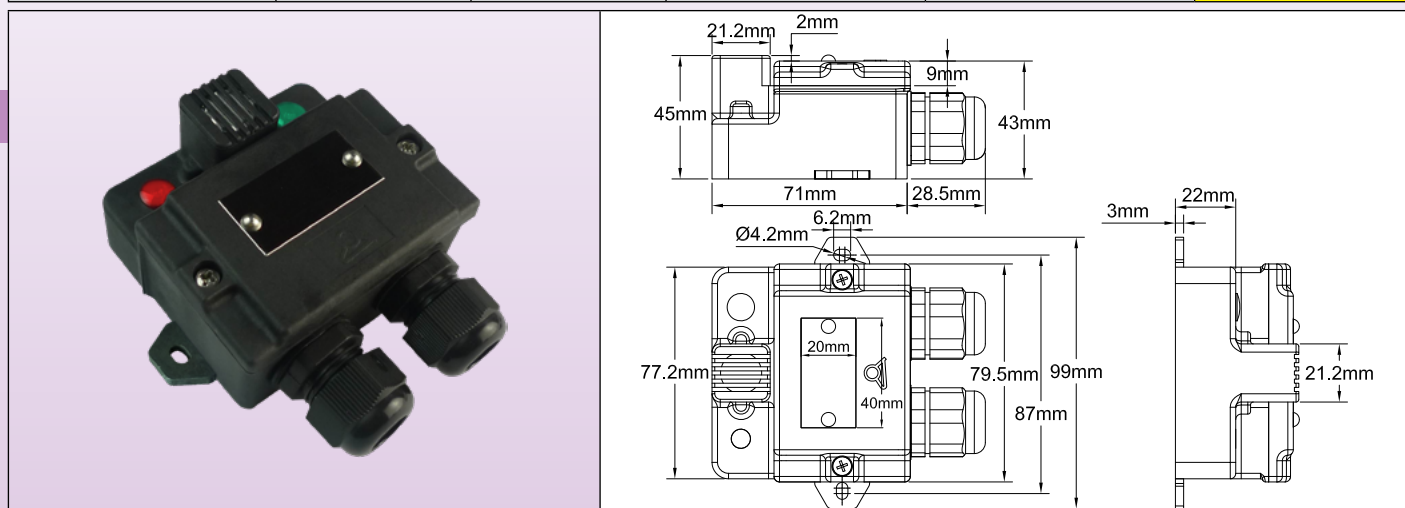


Termostato antigelo a regolazione fissa IP65, 2 uscite passacavo, due luci pilota

(Selezione di modelli utilizzabili su elementi riscaldanti in silicone).



Intervallo di temperatura	Potenza elettrica nominale	Tipo di contatto	Dispositivo di rilevamento della temperatura	Impostazione della temperatura	Tipi
3~10°C 37.4~50°F	Da 8 a 16A	Azione a scatto	Bimetallico	Impostazione fissa	Y22



Applicazioni

Prevenzione contro il congelamento, attivazione dello sbrinamento o del sistema di riscaldamento.

In queste scatole, il termostato, di tipo bimetallico a disco, è sovrastampato e isolato termicamente dalla parete su cui è montato. La coppa di rilevamento della temperatura è protetta meccanicamente da una griglia. È situato nella parte anteriore dell'alloggiamento, in un'area di circolazione naturale dell'aria. Può quindi essere utilizzato all'esterno, per il **controllo di nastri riscaldanti in silicone** senza termostato antigelo, nella protezione di contattori d'acqua, serbatoi d'acqua, tubature, abbeveratoi per bestiame, ecc.

Montaggio: A parete, tramite staffe laterali esterne. Le linguette possono essere ripiegate verso l'interno. Un foro passante consente il collegamento elettrico attraverso il lato posteriore. (Nota: in questo caso si perde la classe di protezione IP65).

Protezione contro l'ingresso di acqua e polvere: IP65

Protezione contro gli urti: IK03 sulla protezione del termostato, IK10 sul resto dell'alloggiamento.

Materiale: PA66 nero, rinforzato con fibra di vetro

Viti: Acciaio inossidabile, imperdibili

Uscita: 2 pressacavi M20, PA66, IP66, per cavi di diametro da 6 a 12 mm.

Potenza elettrica nominale: Unipolare, da 8 a 16A 250V (100000 cicli). Il contatto si apre all'aumentare della temperatura. È richiesta l'alimentazione con neutro e linea a 230V.

Luci pilota: Visualizzano l'alimentazione e la posizione del contatto del termostato.

Connessione: Morsettiera a vite da 4 mm² incorporata.

Opzioni:

- Altre temperature di calibrazione

- Luci pilota a 115 V

Personalizzazione: Su richiesta (si applica il MOQ).

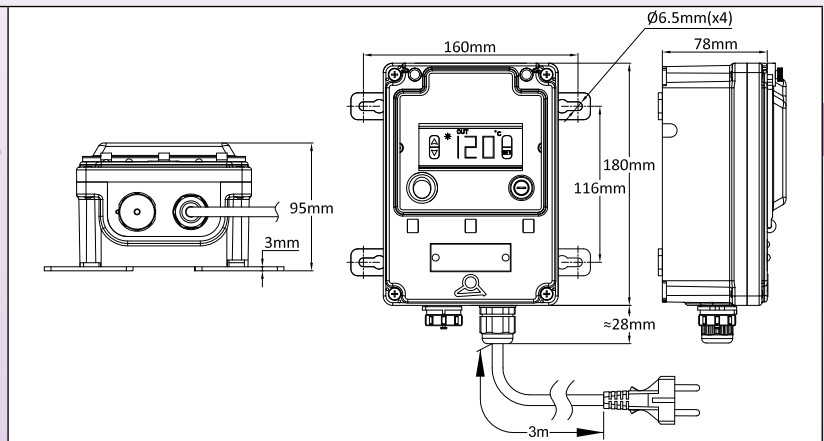
Temperatura contatto aperto °C (°F)	Temperatura contatto chiuso °C (°F)	Potenza elettrica nominale	Numeri delle parti
8°C (46.4°F)	3°C (37.4°F)	8A 250V	Y22D9Z00805HCSV0
10°C (50°F)	4°C (39.2°F)	10A 250V	Y22D9P01006CUSV0
10°C (50°F)	4°C (39.2°F)	16A 250V	Y22D9J01006CUSV0

A causa del continuo miglioramento dei nostri prodotti, i disegni, le descrizioni e le caratteristiche utilizzate in queste schede tecniche sono solo a titolo indicativo e possono essere modificate senza preavviso.

Centralina di controllo della temperatura con display digitale, azione On-Off, sensore NTC, per il controllo della temperatura di riscaldatori flessibili in silicone

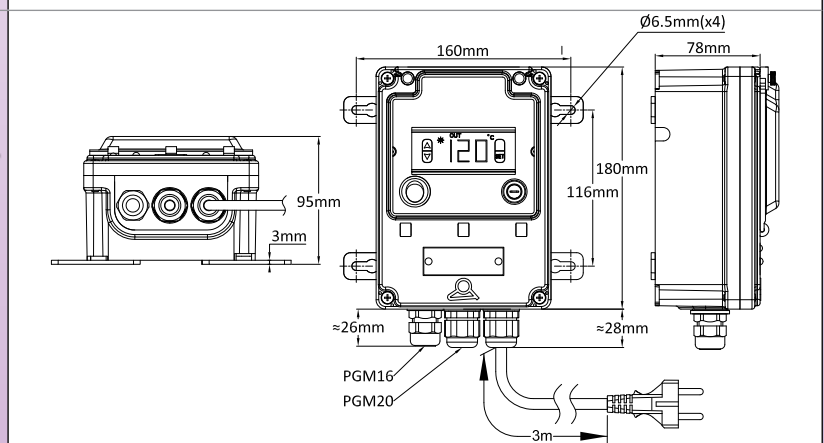


Intervalli di temperatura	Montaggio	Regolazione	Sensore	Tipo di azione	Tipi
- 45 + 120°C / (- 49 + 250°F) - 150 + 550°C / (- 238 + 1022°F) 0 - 999°C / (32 - 1830°F)	Montaggio a parete	Digitale	Termistore NTC o RTD Pt100 o termocoppia K	On-Off	Y8WH



Modello con connettore impermeabile a 5 vie

Modello con connettore impermeabile a 5 vie



Modello con 3 pressacavi

Modello con 3 pressacavi

Applicazioni

Queste centraline impermeabili consentono di controllare in remoto la temperatura degli elementi riscaldanti flessibili. Questo modello è facile da usare e non è destinato a utenti appositamente formati. I modelli con connettore a 5 vie possono accettare tutti i modelli della nostra gamma con cavo dotato di connettore, a condizione che i sensori di temperatura siano identici. I modelli con 3 pressacavi possono essere utilizzati su tutte le versioni senza connettore, sempre a condizione che i sensori di temperatura siano identici.

Caratteristiche principali

Alloggiamento: IP69K, PA66 rinforzato, con finestra di accesso in policarbonato. Coperchio e finestra sigillabili.

Montaggio a parete: Quattro gambe rimovibili e ruotabili.

Connessione elettrica: Su blocco di connessione interno.

Dispositivi di commutazione: Interruttore principale illuminato e fusibile di sicurezza.

Controller: Con un'interfaccia utente molto semplice. La modifica del set-point avviene senza password, con i tasti su e giù.

Azione: On-Off con differenziale regolabile.

Ingresso sensore: NTC, R@25°C:10 Kohm (±1%), B@25/50°C: 3380 Kohm (±1%), termocoppia K o Pt100 a seconda dei modelli.

Uscita di potenza: Relè res. 10 o 16A 230V, a seconda dei modelli.

Display: 3 cifre

Alimentazione: AC 220-230V 50-60Hz.

Precisione: ±1°C (±2°F) o 0.3% di fine scala ± una cifra.

Autotest: Sovrascala, sottoscala e circuito aperto del sensore.

Temperatura ambiente: -Da -10 a 60°C, dal 20 all'85% di umidità relativa, senza condensa.

Intervallo di visualizzazione della temperatura: vedere la tabella dei numeri delle parti

Numeri delle parti principali (modelli a 230V, cavo con spina euro) *

Numeri delle parti	Intervalli di temperatura	Sensore	Potenza elettrica del relè di uscita principale	Uscita all'elemento riscaldante flessibile
Y8WHQ02101000AUV	-45+120°C (-49+250°F)	NTC	16A	Con connettore impermeabile a 5 terminali
Y8WHS02101000AUV	-150+550°C (-238 +1022°F)	Pt100	10A	Con connettore impermeabile a 5 terminali
Y8WHS02181000DUV	--150+550°C (-238 +1022°F)	Pt100	16A**	Con connettore impermeabile a 5 terminali
Y8WHT02101000AUV	0-999°C (32-1830°F)	K	10A	Con connettore impermeabile a 5 terminali
Y8WHT02181000DUV	0-999°C (32-1830°F)	K	16A**	Con connettore impermeabile a 5 terminali
Y8WHQ02101000AUQ	-45+120°C (-49+250°F)	NTC	16A	Con un pressacavo M20 per l'alimentazione e un pressacavo M16 per il sensore di temperatura
Y8WHS02101000AUQ	-150+550°C (-238 +1022°F)	Pt100	10A	Con un pressacavo M20 per l'alimentazione e un pressacavo M16 per il sensore di temperatura
Y8WHS02181000DUQ	--150+550°C (-238 +1022°F)	Pt100	16A**	Con un pressacavo M20 per l'alimentazione e un pressacavo M16 per il sensore di temperatura
Y8WHT02101000AUQ	0-999°C (32-1830°F)	K	10A	Con un pressacavo M20 per l'alimentazione e un pressacavo M16 per il sensore di temperatura
Y8WHT02181000DUQ	0-999°C (32-1830°F)	K	16A**	Con un pressacavo M20 per l'alimentazione e un pressacavo M16 per il sensore di temperatura.

* Spina UL: sostituire l'ultimo carattere Q con R o V con U

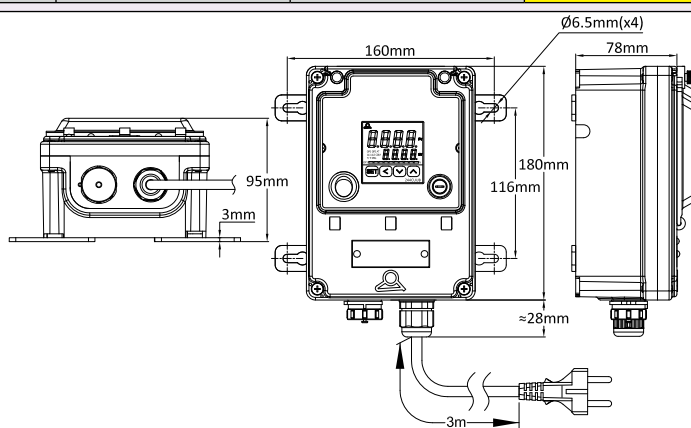
** : Questi prodotti dispongono di una scheda relè supplementare da 16A

Centralina di controllo della temperatura con doppio display digitale, azione PID, per il controllo della temperatura di riscaldatori flessibili in silicone



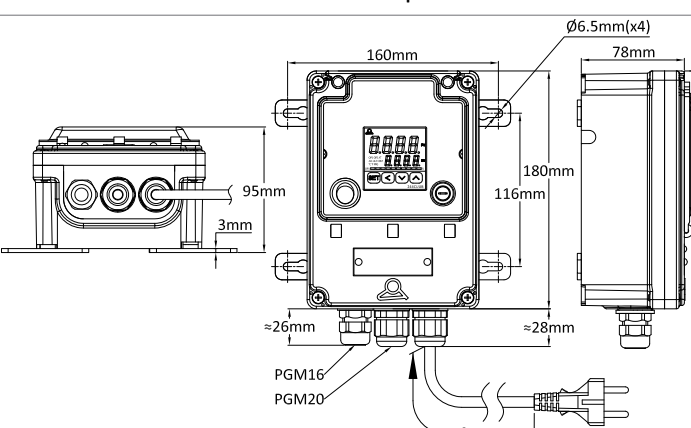
A causa del continuo miglioramento dei nostri prodotti, i disegni, le descrizioni e le caratteristiche utilizzate in queste schede tecniche sono solo a titolo indicativo e possono essere modificate senza preavviso.

Intervallo di temperatura	Montaggio	Regolazione	Sensore	Tipo di azione	Tipi
Configurabile	Montaggio a parete	Digitale	Configurabile	PID	Y8WJ



Modello con connettore impermeabile a 5 vie

Modello con connettore impermeabile a 5 vie



Modello con 3 pressacavi

Modello con 3 pressacavi

Applicazioni

Queste centraline impermeabili consentono di controllare in remoto la temperatura degli elementi riscaldanti flessibili. Il controller elettronico utilizzato è stato progettato per essere **il più universale**, destinato a essere integrato nei pannelli di controllo. È totalmente configurabile. Il suo utilizzo richiede la lettura e la comprensione delle istruzioni.

Include una funzione di auto-tune che consente la regolazione automatica dei parametri PID. L'incorporazione di un microprocessore che utilizza la tecnologia Fuzzy Logic consente di raggiungere un set-point predeterminato il più rapidamente possibile, con un minimo di surriscaldamento durante i disturbi legati al ramp-up o al carico esterno.

Una scheda relè a stato solido da 20A 250V è inclusa di serie.

L'ingresso del sensore di temperatura è configurabile e consente in particolare **l'utilizzo di sensori Pt100 e termocoppie K di elementi riscaldanti flessibili in silicone**.

I modelli con connettore a 5 vie possono accettare tutti i modelli della nostra gamma con cavo dotato di connettore, a condizione che i sensori di temperatura siano identici. I modelli con 3 pressacavi possono essere utilizzati su tutte le versioni senza connettore, sempre a condizione che i sensori di temperatura siano identici.

Caratteristiche principali

Alloggiamento: IP69K, PA66 rinforzato, con finestra di accesso in policarbonato. Coperchio e finestra sigillabili.

Montaggio a parete: Quattro gambe rimovibili e ruotabili.

Connessione elettrica: Con connettore impermeabile a 5 vie, o su blocco di connessione interno per 3 cavi modello passacavo.

Con cavo di alimentazione di 3 metri, 3x1.5 mm², isolato in gomma, spina euro (opzione spina UL).

Dispositivi di commutazione: Interruttore principale illuminato e fusibile di sicurezza.

Controller: Doppio display, del valore di processo e del set-point.

Azione: PID con regolazione automatica dei parametri mediante la funzione di auto-tune.

Ingresso sensore: configurabile per Pt100, termocoppia K e altri sensori.

Centralina di controllo della temperatura con doppio display digitale, azione PID, per il controllo della temperatura di riscaldatori flessibili in silicone



Uscita di potenza: Relè a stato solido 20A 230V.

Allarme: Relè 3A 230V.

Display: Display a 4 cifre configurabile in °C o °F.

Alimentazione: CA 220-230V 50-60Hz.

Precisione: ±1°C (±2°F) o 0,3% ES± una cifra.

Autotest: circuito aperto del sensore.

Temperatura ambiente: -Da -10 a 60°C, da 20 a 85% di umidità relativa, senza condensa.

Intervallo di visualizzazione della temperatura: Configurabile

Risoluzione: 0.1°.

Numeri delle parti principali utilizzabili sugli elementi riscaldanti flessibili (modelli a 230V)

Numero della parte del modello con connettore a 5 vie, cavo con spina euro.	Numero della parte del modello con 3 pressacavi, cavo con spina euro. (Un pressacavo M20 per l'uscita di alimentazione, uno per il cavo di alimentazione e uno M16 per il sensore di temperatura)	Numero della parte del modello con connettore a 5 vie, cavo con spina UL	Numero della parte del modello con 3 pressacavi, cavo con spina UL. (Un pressacavo M20 per l'uscita di alimentazione, uno per il cavo di alimentazione e uno M16 per il sensore di temperatura)
Y8WJU021D1000FUV	Y8WJU021D1000FUS	Y8WJU021D1000FUU	Y8WJU021D1000FUT

A causa del continuo miglioramento dei nostri prodotti, i disegni, le descrizioni e le caratteristiche utilizzate in queste schede tecniche sono solo a titolo indicativo e possono essere modificate senza preavviso.



A causa del continuo miglioramento dei nostri prodotti, i disegni, le descrizioni e le caratteristiche utilizzate in queste schede tecniche sono solo a titolo indicativo e possono essere modificate senza preavviso.

Accessori per il montaggio per riscaldatori flessibili in silicone

Aggiornamento 01/15/2024

Contattateci

www.ultimheat.com

Cat25-2-9-1



A causa del continuo miglioramento dei nostri prodotti, i disegni, le descrizioni e le caratteristiche utilizzate in queste schede tecniche sono solo a titolo indicativo e possono essere modificate senza preavviso.


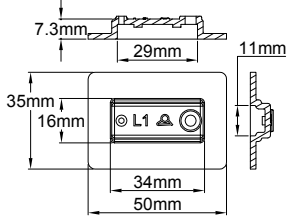


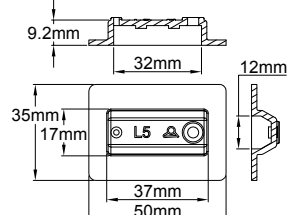


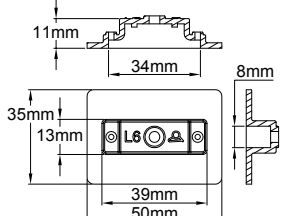


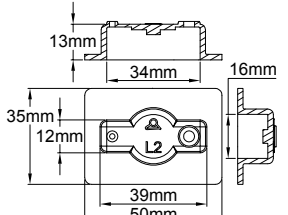


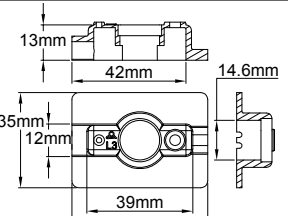


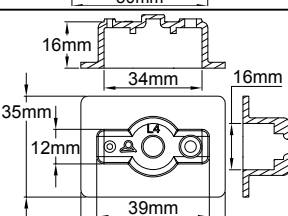


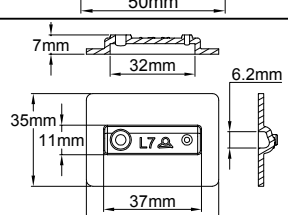

Stivali in silicone per il montaggio di **limitatori o termostati a regolazione fissa** su riscaldatori flessibili in silicone. Montaggio mediante incollaggio o vulcanizzazione.



Tipo

9BFL

Queste guaine sono costituite da un orificio di degassificazione e da un orificio «a imbuto» per il riempimento della resina siliconica, che vengono tagliati dopo l'indurimento.

Tipo	Dimensioni	Dispositivi compatibili	Caratteristiche	Numero della parte
		 UJW	Larghezza minima della banda: 35 mm Connessione: interna Riempimento in resina siliconica: sì	9BFL1
		 4A	Larghezza minima della banda: 35 mm Connessione: interna Riempimento in resina siliconica: sì	9BFL5
		 4T	Larghezza minima della banda: 35 mm Connessione: interna Riempimento in resina siliconica: no	9BFL6
		 4903	Larghezza minima della banda: 35 mm Connessione: interna Riempimento in resina siliconica: sì	9BFL2
		 4903	Larghezza minima della banda: 35 mm Connessione: esterna con 2 fili Riempimento in resina siliconica: sì	9BFL3
		 4505	Larghezza minima della banda: 35 mm Connessione: interna Riempimento in resina siliconica: parziale	9BFL4
		 5MA3	Larghezza minima della banda: 35 mm Connessione: interna Riempimento in resina siliconica: sì	9BFL7


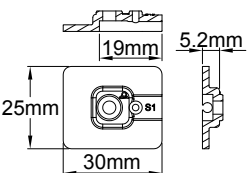

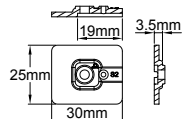
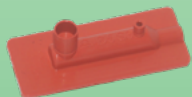
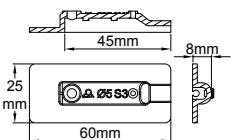

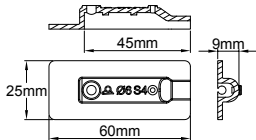

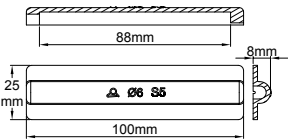

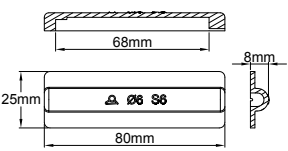

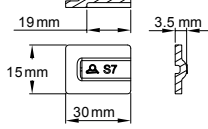
A causa del continuo miglioramento dei nostri prodotti, i disegni, le descrizioni e le caratteristiche utilizzate in queste schede tecniche sono solo a titolo indicativo e possono essere modificate senza preavviso.



Tipo

9BFS

Alcuni di questi stivali sono dotati di un orificio di degassificazione e di un orificio «a imbuto» per il riempimento della resina siliconica, che vengono tagliati dopo l'indurimento.

Tipo	Dimensioni	Dispositivi compatibili	Caratteristiche	Numero della parte
		RTD piatto	Larghezza minima della banda: 25 mm Connessione: cavo sensore esterno Riempimento in resina siliconica: sì	9BFS1
		Termocoppia a saldatura nuda o termistore a microsfere di vetro	Larghezza minima della banda: 25 mm Connessione: cavo sensore esterno Riempimento in resina siliconica: sì	9BFS2
		Sensore di temperatura dia. 5 mm, lunghezza massima 30 mm	Larghezza minima della banda: 25 mm Connessione: cavo sensore esterno Riempimento in resina siliconica: sì	9BFS3
		Sensore di temperatura dia. 6 mm, lunghezza massima 30 mm	Larghezza minima della banda: 25 mm Connessione: cavo sensore esterno Riempimento in resina siliconica: sì	9BFS4
		Sensore di temperatura dia. 6 mm, o lampada termostatica dia. 6 mm, lunghezza massima 88 mm	Larghezza minima della banda: 25 mm Connessione: cavo sensore esterno o capillare Riempimento in resina siliconica: possibile	9BFS5
		Sensore di temperatura dia. 6 mm, o lampada termostatica dia. 6 mm, lunghezza massima 68 mm	Larghezza minima della banda: 25 mm Connessione: cavo sensore esterno o capillare Riempimento in resina siliconica: possibile	9BFS6
		Termocoppia a saldatura nuda o termistore a microsfere di vetro	Larghezza minima della banda: 15 mm Connessione: cavo sensore esterno o capillare Riempimento in resina siliconica: possibile	9BFS7

A causa del continuo miglioramento dei nostri prodotti, i disegni, le descrizioni e le caratteristiche utilizzate in queste schede tecniche sono solo a titolo indicativo e possono essere modificate senza preavviso.

Alloggiamenti in silicone per il montaggio di **termostati regolabili** superficie dei riscaldatori flessibili in silicone. Montaggio mediante incollaggio o vulcanizzazione.



Tipo

9BFF

Questi alloggiamenti includono un dispositivo di bloccaggio rimovibile in acciaio inossidabile per il cavo di alimentazione e un terminale di messa a terra interno ed esterno. Alcuni modelli includono anche una spessa schiuma isolante in silicone per isolare termicamente il corpo del termostato dalla temperatura del riscaldatore. I modelli di termostato a lampada e capillare sono dotati di un'uscita laterale per il capillare. La flessibilità del silicone consente di utilizzare cavi con un diametro leggermente superiore (fino al 15%) a quello dell'apertura di passaggio.

Tipo	Dimensioni	Dispositivi compatibili	Caratteristiche	Numero della parte
			Larghezza minima della banda: 100 mm Connessione: cavo esterno Riempimento in resina siliconica: no	9BFF4
			Larghezza minima della banda: 100 mm Connessione: cavo esterno e lampada e capillare esterni Riempimento in resina siliconica: no	9BFF10
			Larghezza minima della banda: 100 mm Connessione: cavo esterno e lampada e capillare esterni Riempimento in resina siliconica: no	9BFF14

Tabella indicativa dei diametri dei cavi e dei fili

 1	AWG22	A=Ø1.4±0.1	 2	0.5 mm ²	A=Ø1.5±0.1	 3
	AWG20	A=Ø1.6±0.1		0.75 mm ²	A=Ø1.8±0.1	
	AWG18	A=Ø1.9±0.1		1 mm ²	A=Ø1.9±0.1	
	AWG16	A=Ø2.2±0.1		1.5 mm ²	A=Ø2.2±0.1	
	AWG15	A=Ø2.3±0.1		2 X 0.75 mm ²		
 4	2 X 0.75 mm ²	A=Ø6.5±0.1	 5	3 X 1 mm ²	A=Ø7.2±0.1	 6
	2 X 1 mm ²	A=Ø6.8±0.1		3 X 1.5 mm ²	A=Ø8.4±0.1	
 6	3 X 1.5 mm ²	A=Ø9.1±0.2	 7	3 X 1 mm ²	A=Ø7.4±0.2	
	3 X AWG18	A=Ø7.8±0.2		5 X 1.5 mm ²	A=Ø11.1±0.2	
	3 X AWG16	A=Ø8.4±0.2		5 X 1 mm ²	A=Ø9.0±0.2	
 7	5 X 1.5 mm ²	A=Ø11.1±0.2	5 X AWG18	A=Ø9.3±0.2		
	5 X 1 mm ²	A=Ø9.0±0.2	5 X AWG16	A=Ø10.1±0.2		
	5 X AWG18	A=Ø9.3±0.2				

1: Fili tondi isolamento FEP, 300V, dimensioni USA;

2: Fili tondi con isolamento in FEP, 300 V, dimensioni europee;

3: Cavo piatto con isolamento in PVC, 300 V, dimensioni europee;

4: Cavi tondi a 2 conduttori isolamento in PVC, 300V, dimensioni europee;

5: Cavi tondi a 3 conduttori con isolamento in PVC, 300V, dimensioni europee;

6: Cavi tondi a 3 conduttori con isolamento in gomma 300V, dimensioni europee e USA.

7: Cavi tondi a 5 conduttori con isolamento in gomma 300V, dimensioni europee e USA.

Stivali in silicone per l'uscita dei cavi su superficie dei riscaldatori flessibili in silicone. Montaggio mediante incollaggio o vulcanizzazione.



Tipo

9BFH

Questi alloggiamenti includono un dispositivo di bloccaggio rimovibile in acciaio inossidabile per il cavo di alimentazione e un terminale di messa a terra interno ed esterno. La flessibilità del silicone consente di utilizzare cavi con un diametro leggermente superiore (fino al 15%) a quello dell'apertura di passaggio.

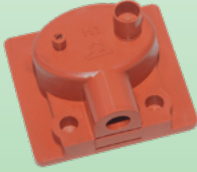
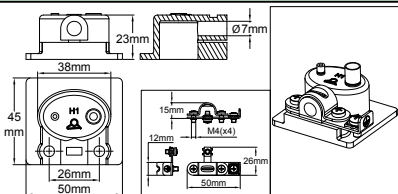

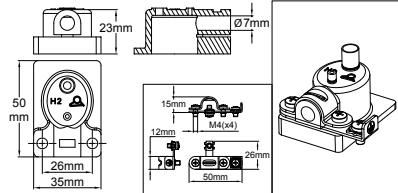
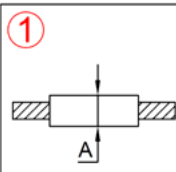
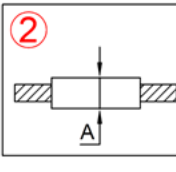
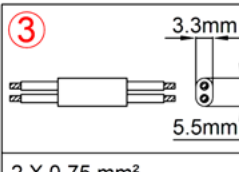
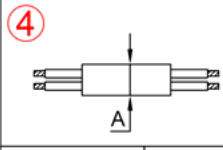
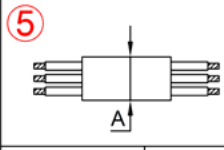
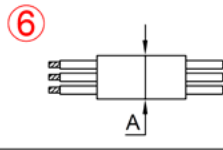
Tipo	Dimensioni	Dispositivi compatibili	Caratteristiche	Numero della parte
		Riscaldatori a fascia con larghezza minima di 50 mm	Larghezza minima della banda: 50 mm Connessione: cavo esterno Riempimento in resina siliconica: sì	9BFH1
		Riscaldatori a fascia con larghezza minima di 35 mm	Larghezza minima della banda: 50 mm Connessione: cavo esterno Riempimento in resina siliconica: sì	9BFH2

Tabella indicativa dei diametri dei cavi e dei fili

	AWG22	A=Ø1.4±0.1		0.5 mm ²	A=Ø1.5±0.1	
	AWG20	A=Ø1.6±0.1		0.75 mm ²	A=Ø1.8±0.1	
	AWG18	A=Ø1.9±0.1		1 mm ²	A=Ø1.9±0.1	
	AWG16	A=Ø2.2±0.1		1.5 mm ²	A=Ø2.2±0.1	
	AWG15	A=Ø2.3±0.1		2 X 0.75 mm ²		
	2 X 0.75 mm ²	A=Ø6.5±0.1		3 X 1 mm ²		A=Ø7.2±0.1
	2 X 1 mm ²	A=Ø6.8±0.1		3 X 1.5 mm ²		A=Ø8.4±0.1
	3 X 1.5 mm ²		A=Ø9.1±0.2	3 X 1 mm ²		A=Ø7.4±0.2
	3 X AWG18		A=Ø7.8±0.2	3 X AWG16		A=Ø8.4±0.2
	5 X 1.5 mm ²		A=Ø11.1±0.2	5 X 1 mm ²		A=Ø9.0±0.2
	5 X AWG18		A=Ø9.3±0.2	5 X AWG16		A=Ø10.1±0.2

1: Fili tondi isolamento FEP, 300V, dimensioni USA;
2: Fili tondi con isolamento in FEP, 300 V, dimensioni europee;
3: Cavo piatto con isolamento in PVC, 300 V, dimensioni europee;
4: Cavi tondi a 2 conduttori isolamento in PVC, 300V, dimensioni europee;
5: Cavi tondi a 3 conduttori con isolamento in PVC, 300V, dimensioni europee;
6: Cavi tondi a 3 conduttori con isolamento in gomma 300V, dimensioni europee e USA.
7: Cavi tondi a 5 conduttori con isolamento in gomma 300V, dimensioni europee e USA.

A causa del continuo miglioramento dei nostri prodotti, i disegni, le descrizioni e le caratteristiche utilizzate in queste schede tecniche sono solo a titolo indicativo e possono essere modificate senza preavviso.



A causa del continuo miglioramento dei nostri prodotti, i disegni, le descrizioni e le caratteristiche utilizzate in queste schede tecniche sono solo a titolo indicativo e possono essere modificate senza preavviso.

Tipo
9BFP

Questi alloggiamenti includono un dispositivo di bloccaggio rimovibile in acciaio inossidabile per il cavo di alimentazione e un terminale di messa a terra interno ed esterno. La flessibilità del silicone consente di utilizzare cavi con un diametro leggermente superiore (fino al 15%) a quello dell'apertura di passaggio. Sono inoltre dotati di un orificio di degassificazione e di un orificio «a imbuto» per il riempimento della resina siliconica, che vengono tagliati dopo l'indurimento.

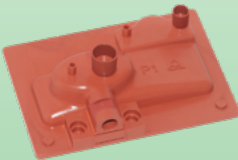
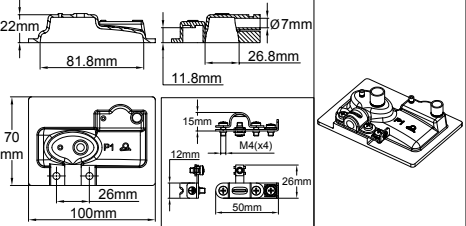



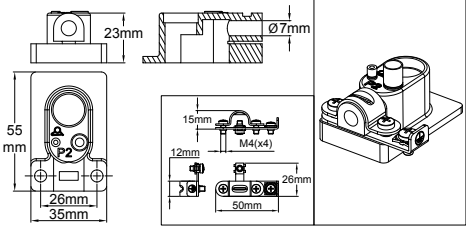


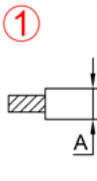
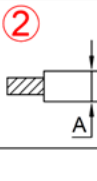
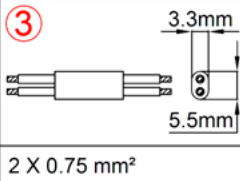
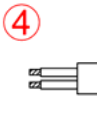
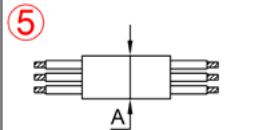
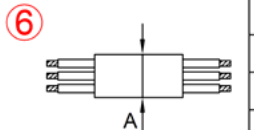
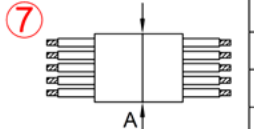
Tipo	Dimensioni	Dispositivi compatibili	Caratteristiche	Numero della parte
		 4903 	Larghezza minima della banda: 100 mm Connessione: cavo esterno Riempimento in resina siliconica: sì	9BFP1
		 4903 	Larghezza minima della banda: 35 mm Connessione: cavo esterno Riempimento in resina siliconica: sì	9BFP2

Tabella indicativa dei diametri dei cavi e dei fili

	AWG22	A=Ø1.4±0.1		0.5 mm ²	A=Ø1.5±0.1		
	AWG20	A=Ø1.6±0.1		0.75 mm ²	A=Ø1.8±0.1		
	AWG18	A=Ø1.9±0.1		1 mm ²	A=Ø1.9±0.1		
	AWG16	A=Ø2.2±0.1		1.5 mm ²	A=Ø2.2±0.1		
	AWG15	A=Ø2.3±0.1		2 X 0.75 mm ²			
	2 X 0.75 mm ²	A=Ø6.5±0.1		3 X 1.5 mm ²	A=Ø9.1±0.2		
	2 X 1 mm ²	A=Ø6.8±0.1		3 X 1 mm ²	A=Ø7.2±0.1		
	3 X 1.5 mm ²	A=Ø8.4±0.1	3 X 1.5 mm ²	A=Ø8.4±0.1	3 X 1.5 mm ²		A=Ø11.1±0.2
	5 X 1.5 mm ²	A=Ø9.0±0.2	5 X 1 mm ²	A=Ø9.0±0.2	5 X 1 mm ²		A=Ø9.0±0.2
	5 X AWG18	A=Ø9.3±0.2	5 X AWG18	A=Ø9.3±0.2	5 X AWG18		A=Ø9.3±0.2
	5 X AWG16	A=Ø10.1±0.2	5 X AWG16	A=Ø10.1±0.2	5 X AWG16		A=Ø10.1±0.2

- 1: Fili tondi isolamento FEP, 300V, dimensioni USA;
- 2: Fili tondi con isolamento in FEP, 300V, dimensioni europee;
- 3: Cavo piatto con isolamento in PVC, 300 V, dimensioni europee;
- 4: Cavi tondi a 2 conduttori isolamento in PVC, 300V, dimensioni europee;
- 5: Cavi tondi a 3 conduttori con isolamento in PVC, 300V, dimensioni europee;
- 6: Cavi tondi a 3 conduttori con isolamento in gomma 300V, dimensioni europee e USA.
- 7: Cavi tondi a 5 conduttori con isolamento in gomma 300V, dimensioni europee e USA.



Tipo

9BFM

Questi alloggiamenti includono un dispositivo di bloccaggio rimovibile in acciaio inossidabile per il cavo di alimentazione e un terminale di messa a terra interno ed esterno. La flessibilità del silicone consente di utilizzare cavi con un diametro leggermente superiore (fino al 15%) a quello dell'apertura di passaggio. Sono inoltre dotati di un orificio di degassificazione e di un orificio «a imbuto» per il riempimento della resina siliconica, che vengono tagliati dopo l'indurimento.


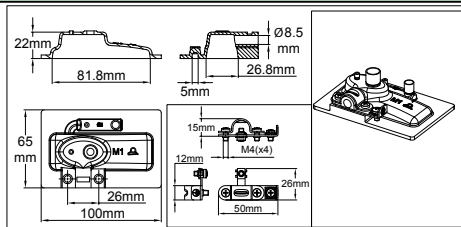

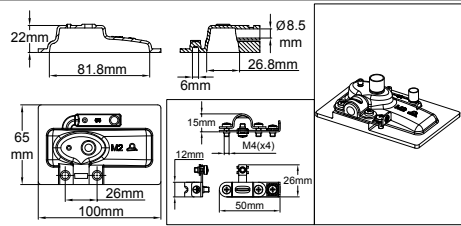

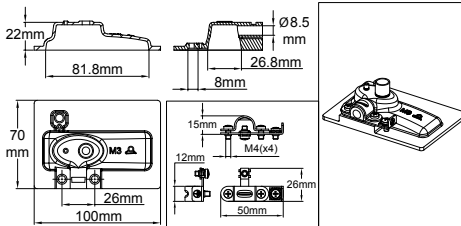
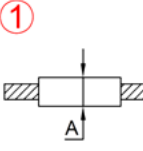
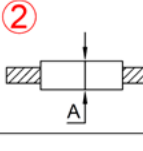
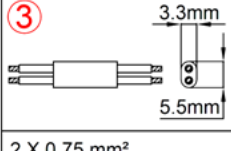
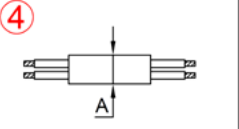
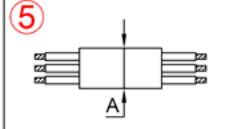
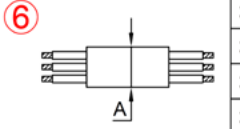
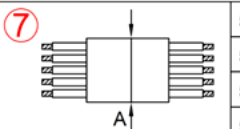
Tipo	Dimensioni	Dispositivi compatibili	Caratteristiche	Numero della parte
		Sensore di temperatura dia. 5 mm con sonda di lunghezza massima 30mm	Larghezza minima della banda: 100 mm Connessione: Cavo esterno a 5 conduttori Riempimento in resina siliconica: sì	9BFM1
		Sensore di temperatura dia. 6 mm con sonda di lunghezza massima 30mm	Larghezza minima della banda: 100 mm Connessione: Cavo esterno a 5 conduttori Riempimento in resina siliconica: sì	9BFM2
		Termocoppie a saldatura nuda, NTC a grani di vetro, Pt100 a chip piatto	Larghezza minima della banda: 100 mm Connessione: Cavo esterno a 5 conduttori Riempimento in resina siliconica: sì	9BFM3

Tabella indicativa dei diametri dei cavi e dei fili

	AWG22	A=Ø1.4±0.1		0.5 mm ²	A=Ø1.5±0.1	
	AWG20	A=Ø1.6±0.1		0.75 mm ²	A=Ø1.8±0.1	
	AWG18	A=Ø1.9±0.1		1 mm ²	A=Ø1.9±0.1	
	AWG16	A=Ø2.2±0.1		1.5 mm ²	A=Ø2.2±0.1	
	AWG15	A=Ø2.3±0.1		2 X 0.75 mm ²		
	2 X 0.75 mm ²	A=Ø6.5±0.1			3 X 1.5 mm ²	A=Ø9.1±0.2
	2 X 1 mm ²	A=Ø6.8±0.1			3 X 1 mm ²	A=Ø7.2±0.1
			3 X 1.5 mm ²	A=Ø8.4±0.1	3 X AWG18	A=Ø7.8±0.2
					3 X AWG16	A=Ø8.4±0.2
	5 X 1.5 mm ²	A=Ø11.1±0.2			5 X 1.5 mm ²	A=Ø11.1±0.2
	5 X 1 mm ²	A=Ø9.0±0.2			5 X 1 mm ²	A=Ø9.0±0.2
	5 X AWG18	A=Ø9.3±0.2			5 X AWG18	A=Ø9.3±0.2
	5 X AWG16	A=Ø10.1±0.2			5 X AWG16	A=Ø10.1±0.2

1: Fili tondi isolamento FEP, 300V, dimensioni USA;
 2: Fili tondi con isolamento in FEP, 300V, dimensioni europee;
 3: Cavo piatto con isolamento in PVC, 300 V, dimensioni europee;
 4: Cavi tondi a 2 conduttori isolamento in PVC, 300V, dimensioni europee;
 5: Cavi tondi a 3 conduttori con isolamento in PVC, 300V, dimensioni europee;
 6: Cavi tondi a 3 conduttori con isolamento in gomma 300V, dimensioni europee e USA.
 7: Cavi tondi a 5 conduttori con isolamento in gomma 300V, dimensioni europee e USA.

A causa del continuo miglioramento dei nostri prodotti, i disegni, le descrizioni e le caratteristiche utilizzate in queste schede tecniche sono solo a titolo indicativo e possono essere modificate senza preavviso.



A causa del continuo miglioramento dei nostri prodotti, i disegni, le descrizioni e le caratteristiche utilizzate in queste schede tecniche sono solo a titolo indicativo e possono essere modificate senza preavviso.

Tipo

9BFV

Questi alloggiamenti includono un dispositivo di bloccaggio rimovibile in acciaio inossidabile per il cavo di alimentazione e un terminale di messa a terra interno ed esterno. La flessibilità del silicone consente di utilizzare cavi con un diametro leggermente superiore (fino al 15%) a quello dell'apertura di passaggio. Sono inoltre dotati di un orificio di degassificazione e di un orificio «a imbuto» per il riempimento della resina siliconica, che vengono tagliati dopo l'indurimento.


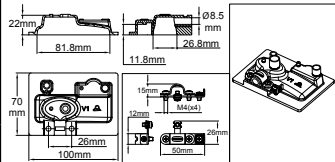
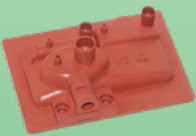
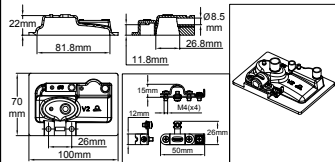

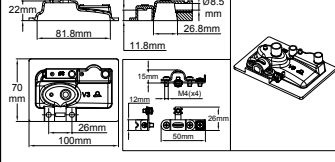
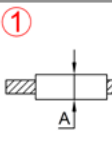
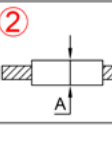
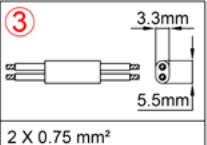
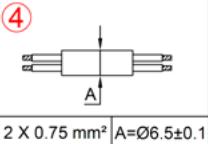
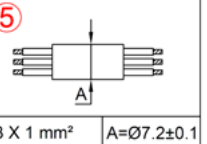
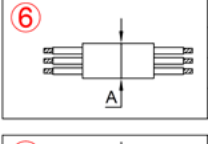
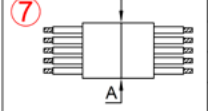
Tipo	Dimensioni	Dispositivi compatibili	Caratteristiche	Numero della parte
		Termocoppie a saldatura nuda, NTC a grani di vetro, Pt100 a chip piatto. Termostato a disco tipo 4903	Larghezza minima della banda: 100 mm Connessione: Cavo esterno a 5 conduttori Riempimento in resina siliconica: sì	9BFV1
		Sensori di temperatura dia. 5mm con lunghezza massima della sonda di 30 mm	Larghezza minima della banda: 100 mm Connessione: Cavo esterno a 5 conduttori Riempimento in resina siliconica: sì	9BFV2
		Sensori di temperatura dia. 6mm con lunghezza massima della sonda di 30 mm	Larghezza minima della banda: 100 mm Connessione: Cavo esterno a 5 conduttori Riempimento in resina siliconica: sì	9BFV3

Tabella indicativa dei diametri dei cavi e dei fili

	AWG22 A=Ø1.4±0.1 AWG20 A=Ø1.6±0.1 AWG18 A=Ø1.9±0.1 AWG16 A=Ø2.2±0.1 AWG15 A=Ø2.3±0.1		0.5 mm ² A=Ø1.5±0.1 0.75 mm ² A=Ø1.8±0.1 1 mm ² A=Ø1.9±0.1 1.5 mm ² A=Ø2.2±0.1		2 X 0.75 mm ²
	2 X 0.75 mm ² A=Ø6.5±0.1 2 X 1 mm ² A=Ø6.8±0.1		3 X 1 mm ² A=Ø7.2±0.1 3 X 1.5 mm ² A=Ø8.4±0.1		3 X 1.5 mm ² A=Ø9.1±0.2 3 X 1 mm ² A=Ø7.4±0.2 3 X AWG18 A=Ø7.8±0.2 3 X AWG16 A=Ø8.4±0.2
			5 X 1.5 mm ² A=Ø11.1±0.2 5 X 1 mm ² A=Ø9.0±0.2 5 X AWG18 A=Ø9.3±0.2 5 X AWG16 A=Ø10.1±0.2		

- 1: Fili tondi isolamento FEP, 300V, dimensioni USA;
- 2: Fili tondi con isolamento in FEP, 300V, dimensioni europee;
- 3: Cavo piatto con isolamento in PVC, 300 V, dimensioni europee;
- 4: Cavi tondi a 2 conduttori isolamento in PVC, 300V, dimensioni europee;
- 5: Cavi tondi a 3 conduttori con isolamento in PVC, 300V, dimensioni europee;
- 6: Cavi tondi a 3 conduttori con isolamento in gomma 300V, dimensioni europee e USA.
- 7: Cavi tondi a 5 conduttori con isolamento in gomma 300V, dimensioni europee e USA.



A causa del continuo miglioramento dei nostri prodotti, i disegni, le descrizioni e le caratteristiche utilizzate in queste schede tecniche sono solo a titolo indicativo e possono essere modificate senza preavviso.



A causa del continuo miglioramento dei nostri prodotti, i disegni, le descrizioni e le caratteristiche utilizzate in queste schede tecniche sono solo a titolo indicativo e possono essere modificate senza preavviso.

Vari accessori per riscaldatori flessibili in silicone

Aggiornamento 01/15/2024

Contattateci

www.ultimheat.com

Cat25-2-9-11



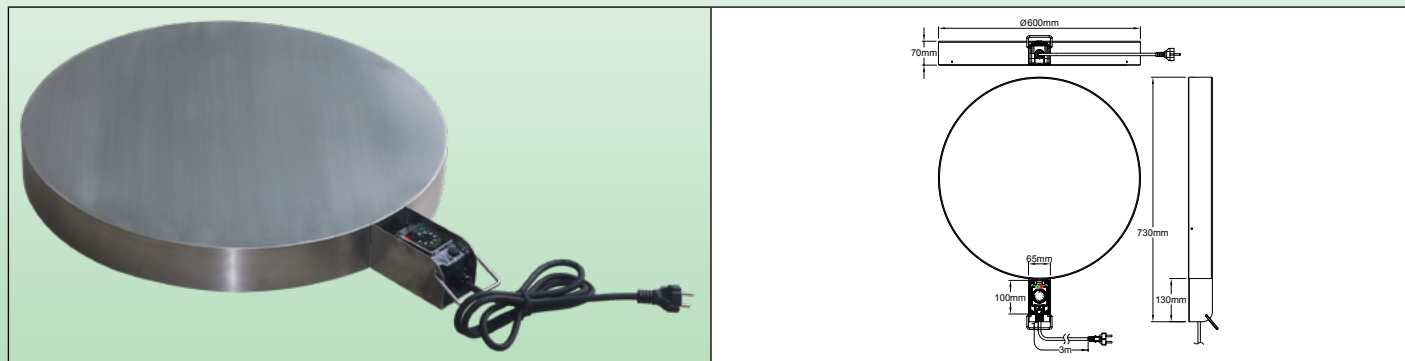
A causa del continuo miglioramento dei nostri prodotti, i disegni, le descrizioni e le caratteristiche utilizzate in queste schede tecniche sono solo a titolo indicativo e possono essere modificate senza preavviso.

Riscaldatore di base per fusto metallico da 55 galloni



A causa del continuo miglioramento dei nostri prodotti, i disegni, le descrizioni e le caratteristiche utilizzate in queste schede tecniche sono solo a titolo indicativo e possono essere modificate senza preavviso.

Superficie di riscaldamento	Potenza	Alloggiamento	Protezione dall'ingresso	Controllo della temperatura	Tipo
Dia. 560 mm	1000W	Acciaio inossidabile 304	IP69K	Termostato 10-150°C	9V4



Caratteristiche principali

Questi riscaldatori sono utilizzati per riscaldare i fusti da 200-220 litri (55 galloni USA, 45 galloni imperiali) e le loro versioni di dimensioni inferiori. Completamente realizzati in acciaio inossidabile 304, con spessore di 1.2 e 2 mm, resistenti al lavaggio a getto d'acqua calda ad alta pressione, **possono sopportare ambienti industriali, applicazioni alimentari e chimiche**. Non sono utilizzabili in aree esplosive. Il fusto deve essere semplicemente posizionato su questi piedistalli. Il carico superficiale dell'elemento riscaldante è limitato a un valore sicuro di 0.5W/cm² e la temperatura superficiale è limitata a 150°C. Possono essere utilizzati da soli per il riscaldamento, con o senza mantello isolante, o in aggiunta a riscaldatori a mantello o a nastri riscaldanti; in quest'ultimo caso, riducono notevolmente il tempo di riscaldamento. Come per tutti i riscaldatori per contenitori e serbatoi, è obbligatorio mantenere un collegamento alla pressione atmosferica per evitare una sovrappressione interna che potrebbe far scoppiare il fusto. Vengono forniti di serie con un cavo isolato in gomma da 3 x 1 mm², per applicazioni industriali.

Superficie di riscaldamento: Elemento piatto in silicone di 3.5 mm di spessore vulcanizzato sotto la superficie superiore e che copre l'intera superficie di 600 mm di diametro. Questa tecnica garantisce una temperatura uniforme.

Base: Acciaio inossidabile 304, diametro 600 mm, altezza 70 mm, saldato a TIG.

Scatola di controllo: 56 mm x 63 mm, altezza 100 mm in fibra di vetro rinforzata con PA66, con finestra impermeabile e sigillabile. Questa scatola di controllo è protetta da urti violenti da un alloggiamento di acciaio inossidabile. È dotata di una maniglia per facilitare la movimentazione.

Classe di protezione all'ingresso: IP69K

Controllo della temperatura: Mediante termostato a lampada e capillare con intervallo di regolazione 10-150°C. Altri intervalli di temperatura 4-40°C, (39-104°F) 30-90°C (86-194°F) 30-110°C (86-230°F) sono disponibili come opzione. L'accesso alla regolazione del termostato è possibile aprendo la finestra.

Pressacavo: M20 in PA66.

Cavo di collegamento: Isolato in gomma, per ambienti industriali, 3 x 1 mm², lunghezza 3 m, con spina Euro o UL.

Carico superficiale: 0.5 W/cm²

Tensione di alimentazione: 230V (110V su richiesta)

Dotazione standard: Luci pilota verdi e rosse che indicano l'accensione e il funzionamento del riscaldatore.

Accessori: Mantelli isolanti

Norme: Costruito in conformità alle norme europee vigenti (marchio CE)



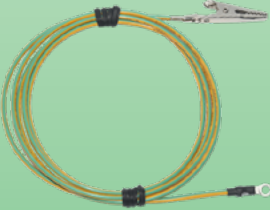
Istruzioni per l'uso: Osservare le istruzioni per l'uso allegate al dispositivo.

Numeri delle parti principali (manopola stampata in °C) *

Con 10-150°C (50-300°F), termostato con cavo di 3 metri con spina Euro	Con 10-150°C (50-300°F), termostato con cavo di 3 metri con spina UL
9V46004A0088C3E	9V46004A0088C3U

* Manopola stampata in °F: sostituire C con F nel numero della parte.



Tipo	Caratteristiche	Numero della parte
 	<p>Silicone vulcanizzante a temperatura ambiente. Molto fluido, riempie bene gli stivali senza bolle. Permette anche di incollare riscaldatori flessibili in silicone su pareti metalliche. Viene fornito con uno speciale beccuccio che dirige il silicone liquido nel punto desiderato senza fuoriuscite. Da utilizzare su superfici pulite e sgrassate con alcol isopropilico o metanolo</p> <p>Colore: Rosso ossido di ferro Confezione: Tubo da 45 ml. Resistenza alla temperatura di vulcanizzazione: 280°C. Tempo di vulcanizzazione a temperatura ambiente: Da 24 a 48 ore a seconda dello spessore. Non eccitare quando il silicone non è completamente vulcanizzato. Durezza vulcanizzata: 35 Shore A Resistività di volume: $4 \cdot 10^{15}$ ohm/cm. Allungamento: 150%. Tensione di rottura: 16KV/mm. Durata in tubo chiuso: 3 mesi. Conservare in luogo freddo e asciutto.</p>	6YTMC2
	<p>Cavo di messa a terra, lungo 1.5 m, 1.5 mm², isolamento in FEP, dotato di un gommino di 4 mm di diametro per il collegamento ai terminali di terra degli elementi flessibili in silicone e di un morsetto a coccodrillo all'altra estremità, per il collegamento alle parti metalliche riscaldate.</p>	9A66GT1

A causa del continuo miglioramento dei nostri prodotti, i disegni, le descrizioni e le caratteristiche utilizzate in queste schede tecniche sono solo a titolo indicativo e possono essere modificate senza preavviso.



ULTIMHEAT

HEAT & CONTROLS



Raccolta dei cataloghi su
www.ultimheat.com

Produttore di componenti elettromeccanici & sotto-gruppi di riscaldamento OEM

- Termostati meccanici
- Sicurezze meccaniche unipolari & tripolari
- Termostati & sicurezze ATEX
- Flusso attraverso riscaldatori di liquido
- Riscaldatori ad immersione
- Elementi riscaldanti per aria e liquidi
- Blocchi di connessione
- Alloggiamenti per ambienti corrosivi
- Flussostati
- Interruttori di livello.
- Pressostati e interruttori pneumatici
- Collegamenti fusibili e meccanismi di rilevamento incendio
- Attrezzature per il tracciamento
- **Soluzioni personalizzate**

Q&A WITH SCOTT RISKALDANT

25 22 14

ELLENBERG'S SILICONE